

Манометры общетехнические с повышенным классом точности

Тип ТМ (ТВ, ТМВ), серия 10

Манометры общего назначения для измерения давления неагрессивных к медным сплавам жидких и газообразных, не вязких и не кристаллизующихся сред.

Диаметр корпуса
100 мм

Класс точности
1,0

Диапазон показаний давлений

ТМ	0...0,1 / 0,16 / 0,25 / 0,4 / 0,6 / 1 / 1,6 / 2,5 / 4 / 6 / 10 / 16 / 25 / 40 / 60 МПа
ТВ	-0,1...0 МПа
ТМВ	-0,1...0,15 / 0,3 / 0,5 / 0,9 / 1,5 / 2,4 МПа

Рабочие диапазоны

Постоянная нагрузка: 3/4 шкалы
Переменная нагрузка: 2/3 шкалы
Кратковременная нагрузка: 110% шкалы

Рабочая температура

Окружающая среда: -60...+60 °С
Измеряемая среда: до +150 °С

Корпус

IP40, сталь, цвет черный

Кольцо

Сталь, цвет черный

Чувствительный элемент,

трибко-секторный механизм

Медный сплав

Циферблат

Алюминий, шкала черная на белом фоне

Стекло

Инструментальное

Штуцер

Латунь

Присоединение

Радиальное

Резьба присоединения

M20x1,5 / G1/2*

Марка стали

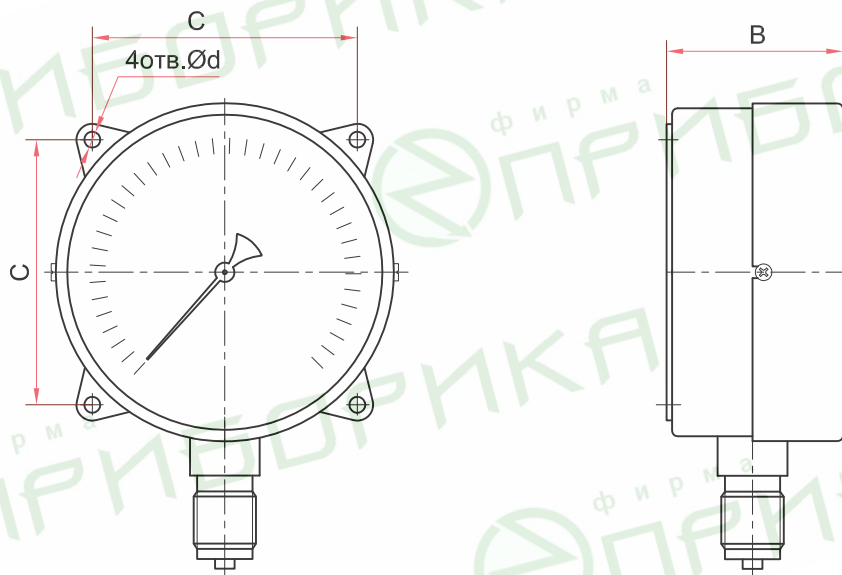
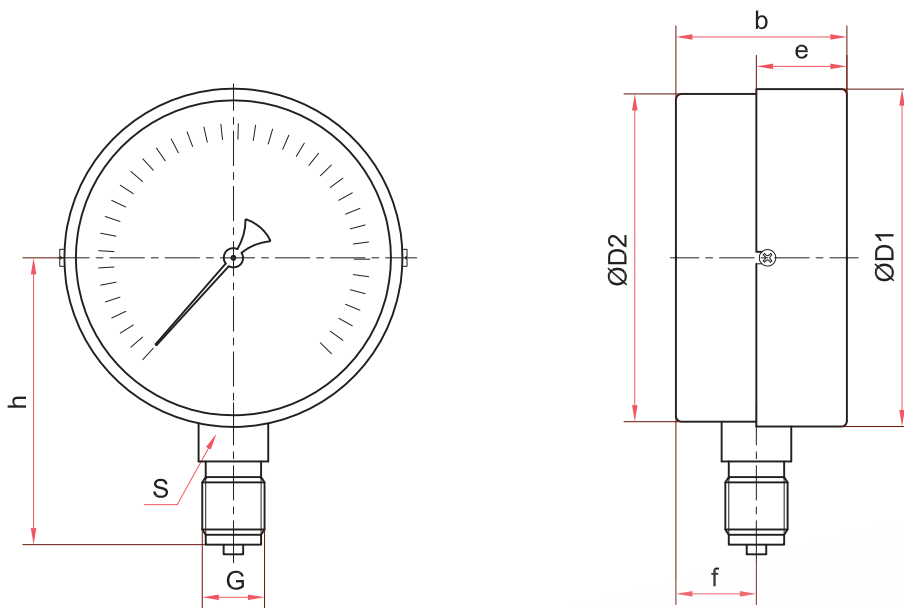
Корпус, кольцо — сталь 10

* – под заказ



ТМ - 5 1 0 P 0 0 (0-1 МПа) M20x1,5 1,0

Тип	манометр вакуумметр мановакуумметр	ТМ ТВ ТМВ
Диаметр корпуса	100 мм	5
Материал корпуса	сталь	1
Материал штуцера и измерительного элемента	медный сплав	0
Присоединение (расположение штуцера)	радиальное радиальное с задним фланцем	P PCT
Гидрозаполнение	нет	0
Электроконтактная приставка	нет	0
Диапазон показаний	ТМ 0...0,1 / 0,16 / 0,25 / 0,4 / 0,6 / 1 / 1,6 / 2,5 / 4 / 6 / 10 / 16 / 25 / 40 / 60 МПа ТВ -0,1...0 МПа ТМВ -0,1...0,15 / 0,3 / 0,5 / 0,9 / 1,5 / 2,4 МПа	
Резьба присоединения	M20x1,5 / G1/2*	
Класс точности		1,0



Исполнение с задним фланцем

Основные размеры (мм), вес (кг)

Ø	D1	D2	b	e	h	f	S	G	Вес
100	101	98	38	18	81	14	22	M20x1,5 или G ¹ / ₂ *	0,4

Основные размеры (мм)

Ø	B	C	d
100	50	80±0,2	5,5

(исполнение с фланцем)