

Сделано в России
АО "Ливнынасос"

СТАНЦИЯ УПРАВЛЕНИЯ

СУЗ-10, однофазный

СУЗ-10 (3-10 А (1 - 3кВт))

Руководство по эксплуатации
АМТ 3.221.006 РЭ



Внимание

При включении станции в режиме ручного управления автоматическим выключателем или тумблером могут появляться ложные аварийные сигналы (перегрузка, сухой ход). Включение станции в этом случае произойдет после отработки времени повторного включения (5-20 минут) Для немедленного включения достаточно кратковременно нажать кнопку настройки.

В станции установлена защита от перенапряжений в линиях управления. Вставка плавкая ВПТ6-1 (0,16А). При замене запрещается устанавливать вставку на большую силу тока, т. к. это приведет к выходу из строя супрессоров.

1 НАЗНАЧЕНИЕ

1.1 Станция управления СУЗ (в дальнейшем станция) предназначена для автоматического (по уровню и по давлению, в режиме водоподъема или дренажа), дистанционного и местного управления однофазными электродвигателями погружных насосов и защиты их от перегрузок по току, короткого замыкания и сухого хода.

В автоматическом режиме станция обеспечивает управление по сигналам датчиков верхнего и нижнего уровней, установленных в резервуаре, от электроконтактного манометра (тип контактов 3,4,5,6) или от реле давления..

В режиме дистанционного управления станция обеспечивает управление по двухпроводной линии (до двух километров).

В режиме местного управления станция включается и выключается автоматическим выключателем.

Станция имеет встроенный имитатор перегрузки по току, позволяющий настраивать станцию по току электродвигателя без использования дополнительных приборов.

В станции предусмотрена блокировка на время воздействия гидроудара. Время блокировки регулируется.

В станции предусмотрена возможность передачи аварийного сигнала за пределы устройства

Все управляющие цепи имеют гальваническую развязку.

Во всех режимах станция обеспечивает:

- отключение электродвигателя при перегрузке по току;
- отключение электродвигателя при отсутствии воды в скважине;
- световую сигнализацию перегрузки по току, режима «сухого хода», пониженного напряжения и включенного состояния электродвигателя, а в автоматическом режиме уровень воды в накопительной емкости (относительно датчиков уровней).
- восстановление режима работы после прекращения аварийного воздействия, время задержки включения регулируется.
- индикацию потребляемого тока.

1.2 Станция предназначена для эксплуатации в закрытых помещениях без искусственно регулируемых климатических условий:

- температура окружающего воздуха от минус 45°С до плюс 40°С;
- относительная влажность воздуха до 98% при температуре плюс 25°С;
- высота над уровнем моря до 1000 м;

окружающая среда невзрывоопасная, не содержащая токопроводящей пыли, агрессивных газов и паров.

2 ТЕХНИЧЕСКИЕ ХАРАКТЕРИСТИКИ

Таблица 1

Наименование параметра	Обозначение
	СУЗ-10 (однофазный)
1 Напряжение главной цепи, В	$\sim 220 \pm 22$
2 Номинальная частота, Гц	50 ± 1
3 Максимальный ток главной цепи, не более, А	10
4 Время срабатывания защиты при обрыве фазы в линии, не более, с	3
5 Время срабатывания защиты от перегрузки по току, не более, с	75
6 Время повторного включения, не более, мин	30
7 Напряжение питания станции, В	220 ± 22
8 Напряжение цепи управления, В	12
9 Мощность, потребляемая станцией, не более, ВА	50
10 Габаритные размеры, не более, мм	$320 \times 330 \times 160$
11 Масса, не более, кг	10
12 Степень защиты по ГОСТ14254-80	IP21

3 КОМПЛЕКТ ПОСТАВКИ

Станция управления	1
Руководство по эксплуатации	1
Датчик сухого хода (ДСХ)	1
Ключ	1
Датчик уровней (по отдельному заказу)	1

4 УСТРОЙСТВО И ПРИНЦИП РАБОТЫ

4.1 Станция представляет собой металлический ящик навесного типа с открывающейся дверцей. Внутри ящика смонтированы автоматический выключатель, магнитный пускатель, блок трансформаторов, блок логической обработки сигналов с элементами индикации и управления и вводной зажим.

Расположение и назначение элементов управления и сигнализации показано на рис.1.

4.2 Электропитание подключаются к 1Л, 2Л зажима. Электронасос подключается к 1С, 2С зажима.

Защитное заземление подключается к винту заземления, расположенному на боковой стенке.

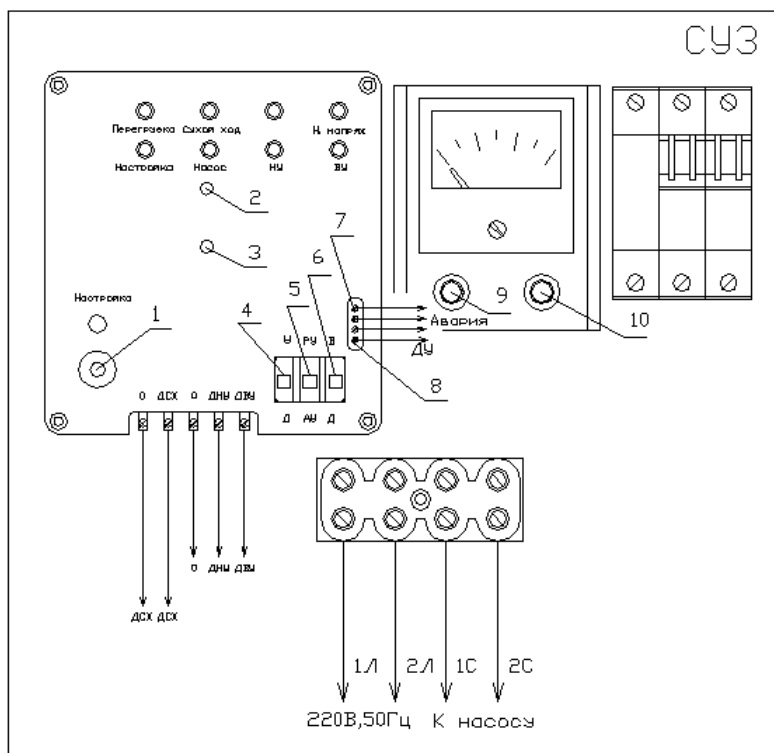


Рис. 1 Расположение и назначение органов управления и индикации.

1. Кнопка включения встроенного имитатора перегрузки по току. 2. Регулировка времени повторного включения после прекращения действия аварийного фактора. 3. Установка времени защиты от гидроударов. 4. Переключатель управления по уровню или по давлению. 5. Переключатель автоматического – ручного (дистанционного) управления. 6. Переключатель водоподъем – дренаж. 7. Зажим для подключения аварийного сигнала (пассивный контакт 200В, 0,1А). 8. Зажим для подключения дистанционного управления. 9. Предохранитель (3,15А). 10. Предохранитель (0,16 А).

Внимание: при нажатой кнопке «настройка» отключаются все защиты. Кнопку можно использовать для включения электронасоса после аварийного воздействия.

4.3 В верхней части станции расположены световые индикаторы:

«перегрузка» - выключение электронасоса по причине превышения тока,

«сухой ход» - выключение электронасоса по причине снижения уровня воды в скважине ниже датчика сухого хода,

«н. напряжение» - понижение напряжения в измеряемой фазе менее 200В (электродвигатель при этом не отключается),

«настройка» - сигнализирует о 25-ти процентном превышении тока электродвигателя, используется для настройки защиты по перегрузке по току,

«насос» - сигнализирует о работе электронасоса,

«НУ» - уровень воды в накопительной емкости ниже датчика нижнего уровня,

«ВУ» - уровень воды в накопительной емкости выше датчика верхнего уровня.

4.4 Устройство повторного включения предназначено для автоматического включения электронасоса после прекращения аварийного воздействия. Время задержки включения регулируется, но не менее 1-й минуты.

4.5 Датчик сухого хода укрепляется на водоподъемной трубе на расстоянии 1м от патрубка напорного электронасоса металлическим хомутом (см. рисунок 2).

4.6 В станции предусмотрено подключение датчиков верхнего и нижнего уровня основанных на электропроводности воды, электроконтактного манометра типа ДМ2005 (0 – 2.5) или реле давления.

Датчики ВУ и НУ устанавливаются непосредственно в резервуаре и соединяются со станцией трехпроводным кабелем.

Электроконтактный манометр или реле давления устанавливается на водяной магистрали в непосредственной близости от водонапорной башни в месте с плюсовой температурой, исключающей замерзание воды в манометре. ЭКМ соединяется со станцией трехпроводным кабелем.

5 ПОРЯДОК ПЕРЕСТРОЙКИ УРОВНЯ ЗАЩИТЫ ПО РАБОЧЕМУ ТОКУ ЭЛЕКТРОДВИГАТЕЛЯ

5.1 Предприятие–изготовитель поставляет станцию настроенной на ток главной цепи: СУЗ-10 – 7 ± 1 А.

5.2 Для электродвигателя с другим номинальным током, необходимо произвести перестройку защиты следующим образом:

5.3 Установить номинальный режим работы электронасоса, при этом ток электродвигателя не должен превышать паспортного значения. Нажать кнопку настройки защиты и удерживая ее, медленным вращением оси потенциометра добиться засвечивания индикатора "Настройка." Это соответствует току в 1,25 раза больше установленного. Отпустить кнопку, индикатор при этом должен погаснуть.



6 УКАЗАНИЕ МЕР БЕЗОПАСНОСТИ

6.1 К монтажу и эксплуатации станции допускаются лица, знания которых в области обслуживания электроустановок напряжением до 1000В проверены и засвидетельствованы.

6.2 При выполнении монтажных работ и эксплуатации станции необходимо соблюдать требования, изложенные в “Правилах эксплуатации электроустановок потребителей” и “Правилах техники безопасности при эксплуатации электроустановок потребителей (до 1000В)”.

6.3 Клемма заземления станции должна быть надежно соединена с контуром заземления проводом сечением не менее 6 мм².

6.4 Осмотр, чистку, замену элементов необходимо производить при отключенном (отсоединенном) напряжении 220В.

6.5 Дверца станции всегда должна быть закрытой.

6.6 Провод заземления запрещается использовать как общий провод дистанционного управления, датчика сухого хода и датчика верхнего и нижнего уровней.

7 ПОРЯДОК УСТАНОВКИ СТАНЦИИ

7.1 Установка станции должна производиться в помещениях доступных только для квалифицированного персонала, на вертикальной плоскости, не подверженной ударам, вибрации, непосредственному воздействию атмосферных осадков, при помощи винтов или шурупов.

7.2 При установке необходимо принять меры по защите электродвигателя и станции от перенапряжений в линии электропередач, вызванных грозовыми разрядами. Для этого установить на скважине и подводящей линии молниеотводы, разрядники или другие защитные устройства.

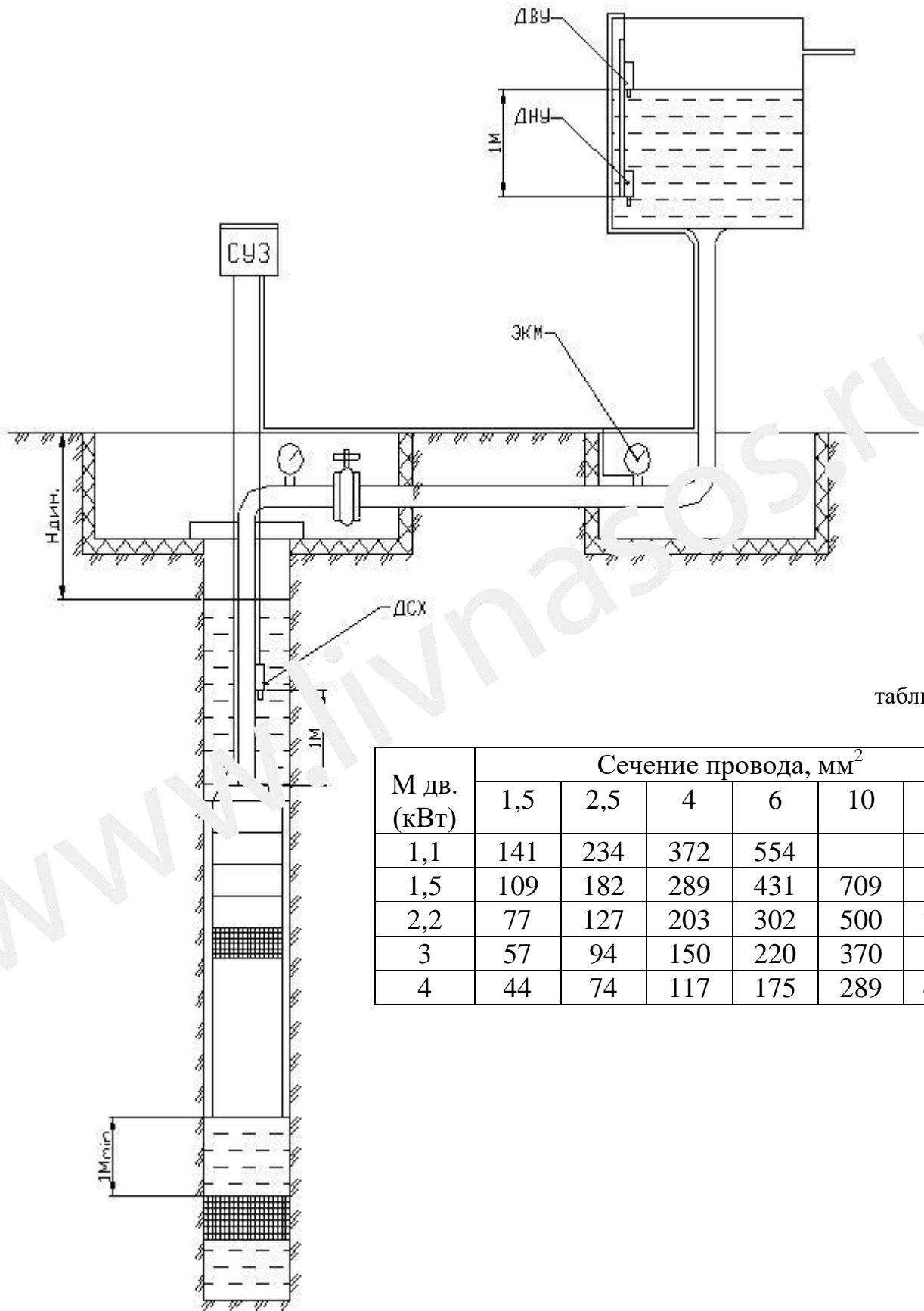


таблица 2

М дв. (кВт)	Сечение провода, мм ²					
	1,5	2,5	4	6	10	16
1,1	141	234	372	554		
1,5	109	182	289	431	709	
2,2	77	127	203	302	500	785
3	57	94	150	220	370	580
4	44	74	117	175	289	455

Рис.2



8 ПОРЯДОК ПОДКЛЮЧЕНИЯ СТАНЦИИ

8.1 Подключить провод заземления. Подключить через соответствующие отверстия в дне станции кабели от линии электропередачи и от электродвигателя.

Провода датчиков уровней или дистанционного управления подключить к соответствующему зажиму.

8.2 Для подключения датчика сухого хода использовать отдельный двухпроводный водонепроницаемый кабель любого сечения (второй провод присоединяется к корпусу насоса, при использовании металлических водоподъемных труб второй провод допускается присоединять к оголовку скважины).

8.3 При отсутствии «Датчика сухого хода» контакт «ДСХ» соединить с контактом «О».

9 ПОРЯДОК РАБОТЫ СТАНЦИИ

9.1 Режим местного управления. (Переключатель управления «РУ. – АУ» в положении «РУ.».)

- включение и выключение насоса производится автоматическим выключателем. При включении тумблера должен сработать пускатель и загореться зеленый светодиод «Насос». Если включение не произошло нужно нажать на кнопку «настройка». Повторное включение допускается только после двухминутной выдержки.

При отсутствии устройств автоматического управления включение и выключение насоса можно производить переключателем «В – Д». Для этого переключатель «У – Д» установить в положение «У», переключатель «АУ – РУ» в положение «АУ».

9.2 В режиме автоматического управления (Переключатель управления «РУ – АУ» в положении «АУ.») - управление производится от датчиков уровня, при этом кабель дистанционного управления должен быть отключен.

1 Режим водоподъема (переключатель «В - Д» в положении «В»).

1. 1 При использовании датчиков, основанных на электропроводности воды, переключатель «У - Д» установить в положение «У».

1. 2 При использовании электроконтактного манометра с контактами типа 4 (два замыкающих контакта), переключатель «У - Д» установить в положение «У».

1. 3 При использовании электроконтактного манометра с контактами типа 5 (один размыкающий другой замыкающий), переключатель «У - Д» установить в положение «Д».

1. 5 При использовании реле давления, переключатель «У - Д» установить в положение «У». Контакты «ДНУ» и «ДВУ» объединить. Для управления использовать контакты «О» и объединенный «ДНУ, ДВУ».

2 Режим дренажа (переключатель «В - Д» в положении «Д»).

Остальные переключатели аналогично п. 1.

3 Режим дистанционного управления. Переключатель «РУ - АУ» установить в положение «РУ». К контактам «ДУ» подключить тумблер дистанционного управления. При значительной длине соединительных проводов необходимо принимать меры для уменьшения уровня помех. Не прокладывать линии рядом с силовыми кабелями, высоковольтными линиями передач, не использовать в качестве общего провода водоносные трубы.

Входные цепи настраиваются на заводе-изготовителе на сопротивление соединительных линий равное 10кОм, что в большинстве случаев бывает достаточно для надежной работы устройства. Если сопротивление воды имеет более высокое значение, в станции имеется возможность изменить этот параметр. Соответствующие настройки находятся под крышкой блока управления.

Для защиты от гидроударов во время включения электронасоса датчик верхнего уровня блокируется. Время блокировки регулируется от 0 до 1 минуты.



10 ТЕХНИЧЕСКОЕ ОБСЛУЖИВАНИЕ

Техническое обслуживание станции управления проводится один раз в 6 месяцев, а также после каждого аварийного отключения вследствие короткого замыкания. При проведении технического обслуживания необходимо строго соблюдать указания мер безопасности, изложенные в разделе 6.

При профилактических работах необходимо:

- проверить затяжку крепежных элементов станции управления;
- проверить состояние и затяжку болтовых соединений токоведущих цепей, затяжку винтов и гаек магнитного пускателя и автоматического выключателя;
- очистить от грязи и протереть этиловым спиртом контакты магнитного пускателя и другие контактные поверхности;
- проверить целостность и при необходимости очистить изоляционные детали;
- произвести профилактический осмотр и очистку датчиков уровней.

11 ВОЗМОЖНЫЕ НЕИСПРАВНОСТИ И СПОСОБЫ ИХ УСТРАНЕНИЯ.

Наименование неисправности.	Вероятная причина.	Способ устранения.
Не светится ни один индикатор, не срабатывает пускатель.	Перегорел предохранитель.	Устранить причину и заменить предохранитель.
В ручном режиме электронасос включается и тут же отключается.	1 Датчик сухого хода находится выше уровня воды.	Проверить динамический уровень скважины и глубину погружения ДСХ. При отсутствии ДСХ на его месте должна находиться перемычка.
Электронасос включается и через некоторое время отключается, при этом ток электродвигателя номинальный и горит индикатор “Перегрузка”.	Неправильно установлена защита по току.	Повторить действия по разделу 5 настоящей инструкции.
Электронасос включается и через некоторое время отключается, ток при этом значительно превышает номинальный.	Произошло заклинивание ротора или низкое напряжение на электродвигателе, в том числе из-за малого сечения подводящих проводов (см.табл.2).	Принять меры к устранению названных причин.

12 СВИДЕТЕЛЬСТВО О ПРИЕМКЕ

12.1 Станция СУЗ заводской номер _____ соответствует техническим условиям АМТЗ.220.001ТУ и признана годной к эксплуатации.

Дата выпуска _____

М.П.

Представитель ОКК _____

13 ГАРАНТИИ ИЗГОТОВИТЕЛЯ

13.1 Предприятие - изготовитель (поставщик) гарантирует соответствие станции требованиям АМТЗ.220.001ТУ при соблюдении пользователем условий и правил эксплуатации, транспортирования и хранения, установленных техническими и эксплуатационными документами.

Гарантийный срок эксплуатации - 24 месяца со дня отгрузки изделия со склада предприятия.

13.2 Средний срок службы станции управления до списания не менее 3 лет.

13.34 Гарантии изготовителя прекращаются в случае:

- а) наличия механических повреждений станции управления;
- б) отсутствия паспорта на станцию управления.

14 ТРАНСПОРТИРОВАНИЕ ХРАНЕНИЕ И УТИЛИЗАЦИЯ

14.1 Условия транспортирования – С по ГОСТ 23216-78.

14.2 Условия хранения по группе условий хранения – С ГОСТ 15150-69.

14.3 Утилизации подлежат станции, достигшие предельного состояния и не подлежащие восстановлению (ремонту).

14.4 Утилизация станции предусматривает разборку ее на составляющие материалы: сталь (углеродистую и легированную), цветные металлы (медь), пластмассу и последующую сдачу их на вторичную переработку в установленном порядке.

14.5 Реализация агрегатов производится на основании договорных отношений. Специальные требования к реализации отсутствуют.

РЕКВИЗИТЫ ИЗГОТОВИТЕЛЯ:

ПОЧТОВЫЕ: 303850, г. Ливны, Орловской области, ул. Орловская, 250, АО “Ливнынасос”.

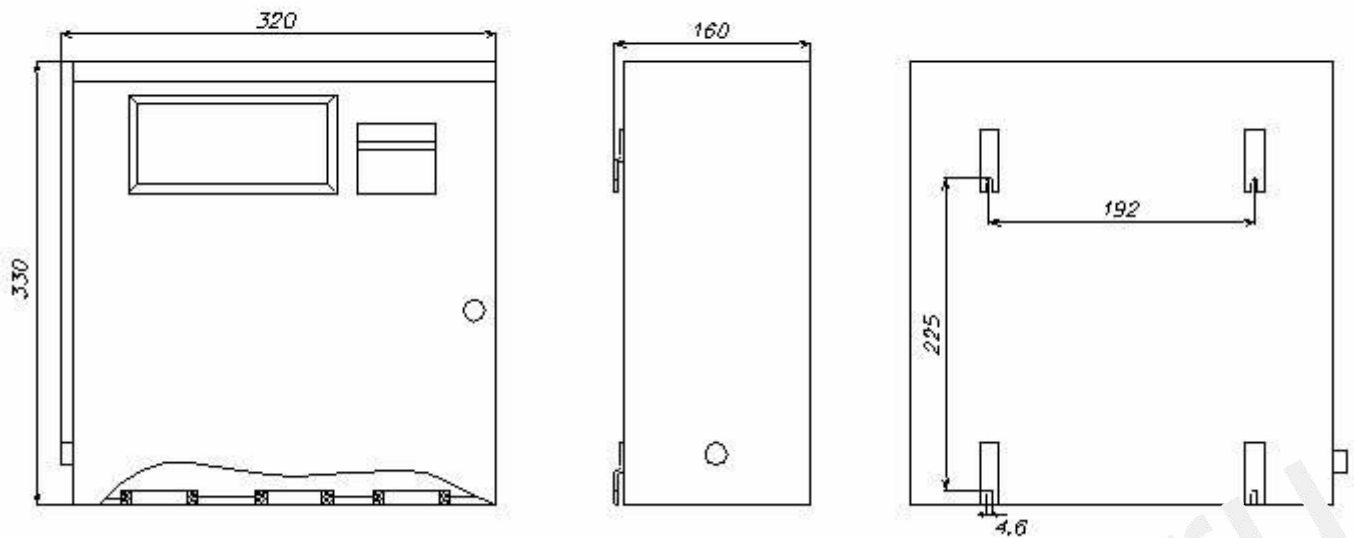
Е-mail: info@livnasos.ru, <http://www.livnasos.ru>

ТЕЛ/ФАКСЫ: секретарь – (48677) 7-76-02

отдел отгрузки 7-76-15, 7-76-43

конструкторский отдел - 7-76-17, ko@livnasos.ru

ОКК 7-76-14



Габаритные и присоединительные размеры на станции управления С. 3-10.

ПОДКЛЮЧЕНИЕ ВНЕШНИХ ЦЕПЕЙ К КОНТАКТАМ
МАНОМЕТРАМ ПО ГОСТ 2405-9

Исполнение I



Один замыкающий контакт

Исполнение II



Один размыкающий контакт

Исполнение III



Два размыкающих контакта

Исполнение IV



Два замыкающих контакта

Исполнение V



Два контакта, из которых один размыкающий, другой замыкающий

Исполнение VI



Два контакта, из которых один замыкающий, другой размыкающий

Список региональных представительств АО «Ливнынасос»