



ГРУППА ГМС

 ЛИВГИДРОМАШ

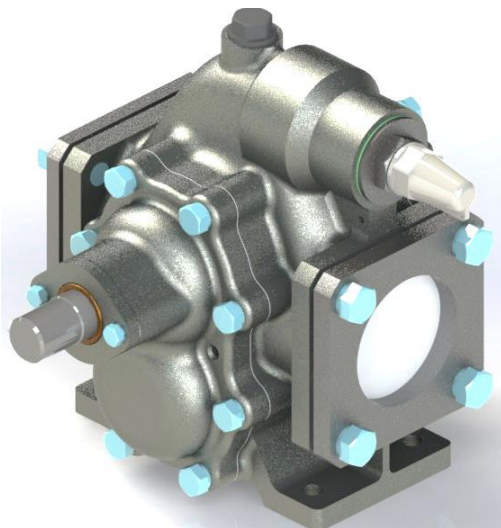
Идентификация шестеренных насосов АО «ГМС Ливгидромаш»

2017г.

Идентификация насосов

позволит правильно
определить
применяемые материалы и
комплектующие изделия!

Ш40-4



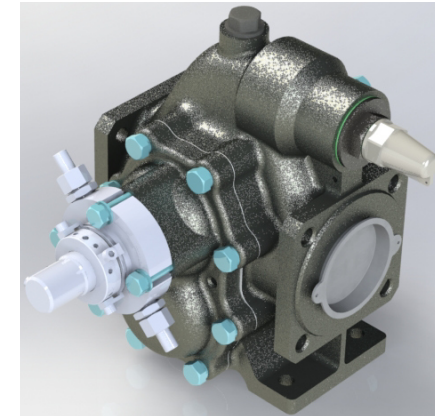
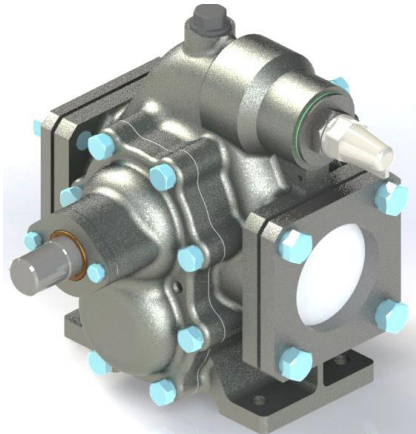
1. По умолчанию климатическое исполнение насосов У1, допускается эксплуатация в У2, У3, У4, УХЛ4.
2. По умолчанию применяется уплотнение «3» - ЗАО НПО «УНИХИМТЕК», уплотнение «1» по требованию заказчика.
3. Уплотнения «1 и 3» взаимозаменяемые.

***Спец исполнение** – КП только по опросным листам.

****** Не допускается применять для перекачивания взрывопожароопасных жидкостей.

| Структурное обозначение насоса соответствует: Насос Ш40-4-19,5/6Б-ТВ3-Р1-Е У1 ТУ 26-06-1087-84 | | Структурное обозначение агрегата соответствует: Агрегат Ш40-4-19,5/6Б-ТВ3-Р1-5,5-Е У2 ТУ 26-06-1087-84 | |
|--|--|--|--|
| где Насос | - тип оборудования | где Агрегат ... | - тип оборудования |
| Ш40-4 | - типоразмер насоса | Ш40-4 | - типоразмер насоса |
| 19,5 | - подача насоса в номинальном режиме, м ³ /ч | 19,5 | - подача насоса в агрегате, м ³ /ч |
| 6 | - наибольшее давление насоса в кгс/см ² ; | 6 | - наибольшее давление насоса в агрегате в кгс/см ² ; |
| Б | - материал корпусных деталей: Б – бронза; чугун (не обозначается); | Б | - материал корпусных деталей: Б – бронза; чугун (не обозначается); |
| ТВ 3 | - тип уплотнения: Т – одинарное торцовое уплотнение; ТВ – одинарное торцовое уплотнение с дополнительным уплотнением; ТД – двойное торцовое уплотнение*; ТТ – двойное торцовое уплотнение тандем*; С – сальниковое уплотнение*; цифра – производитель уплотнения: 1 – АО «ГМС Ливгидромаш» 3 – ЗАО НПО «УНИХИМТЕК» | ТВ 3 | - тип уплотнения: Т – одинарное торцовое уплотнение; ТВ – одинарное торцовое уплотнение с дополнительным уплотнением; ТД – двойное торцовое уплотнение*; ТТ – двойное торцовое уплотнение тандем*; С – сальниковое уплотнение*; цифра – производитель уплотнения: 1 – АО «ГМС Ливгидромаш» 3 – ЗАО НПО «УНИХИМТЕК» |
| Р1 | - материал резинотехнических изделий (РТИ): Р1 - ИРП-3826; Р3- СБ-26 (прокладки – KLINGERSIL C-4430); Р4 - другие марки резины; | Р1 | - материал резинотехнических изделий (РТИ): Р1 - ИРП-3826; Р3- СБ-26 (прокладки – KLINGERSIL C-4430); Р4 - другие марки резины; |
| - | - подшипники качения не обозначаются | - | - подшипники качения не обозначаются |
| Е | - взрывопожаробезопасное исполнение насоса; общепромышленное исполнение (с уплотнением типа – Т**, С**) – не обозначается; | 5,5 | мощность комплектующего двигателя, кВт; |
| У | - климатическое исполнение по ГОСТ 15150-69; | Е | - взрывопожаробезопасное исполнение агрегата; общепромышленное исполнение (не обозначается)**; |
| 1 | категория размещения по ГОСТ 15150-69; | У | - климатическое исполнение по ГОСТ 15150-69; |
| ТУ26-06-1087-84 | - обозначение технических условий на поставку | 2 | категория размещения по ГОСТ 15150-69; |
| | | ТУ26-06-1087-84 | - обозначение технических условий на поставку |

Ш40-4



Т – одинарное торцовое уплотнение

ТВ - одинарное торцовое уплотнение с дополнительным уплотнением

ТД – двойное торцовое уплотнение

Материальное исполнение насоса в зависимости от условий эксплуатации

| P, кгс/см ² | T _{пж} , °C не более | Материалы | | |
|------------------------|-------------------------------|-----------------|------------------|------------|
| | | Подшип. качения | РТИ | Корп. дет. |
| До 6 | 70 100 | - | Р1, Р3, Р4 | Чугун, Б |

Р3 - для синтетических, полусинтетических масел и ОМТИ.

Р4 - другие марки резины, устанавливаемые на насос в зависимости от условий эксплуатации, с указанием конкретной марки в эксплуатационной документации.

Температуру перекачиваемой жидкости (Тпж) необходимо указывать при заказе, Тпж = 70°С – по умолчанию.

⇔ - взаимозаменяемость по привязке при монтаже

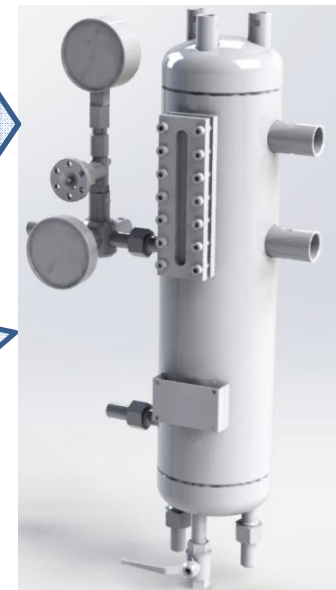
+ Установка по месту эксплуатации, силами потребителя согласно РЭ на СО.

Комплектация:

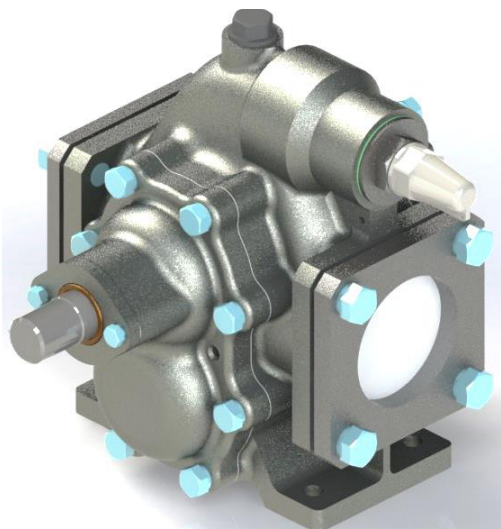
бачок (теплообменник) + манометр контактный + термометр биметаллический + необходимые для них переходники.

Такая комплектация позволяет отслеживать параметры затворной жидкости визуально и при отклонении их от рекомендуемых, вручную отключить насос.

Металлические трубопроводы в комплект поставки не входят!



Система обеспечения (СО) – Графлекс-М.5105.00.07 - для циркуляции затворной жидкости.

Ш40-4


| Старое обозначение | Новое обозначение (по умолчанию*) | Вязкость ПЖ м ² /с (°ВУ), диапазон |
|---------------------|--------------------------------------|---|
| Ш40-4-19,5/4-5 У3 | Ш40-4-19,5/4-ТВ3-Р1-5,5 У3 | 0,018·10 ⁻⁴ (1,08) ... 2,8·10 ⁻⁴ (35) |
| Ш40-4-19,5/4Б-5 У3 | Ш40-4-19,5/4Б-ТВ3-Р1-5,5 У3 | |
| Ш40-4-19,5/4-1 У3 | Ш40-4-19,5/4-ТВ3-Р1-5,5-Е У2 | |
| Ш40-4-19,5/4Б-1 У3 | Ш40-4-19,5/4Б-ТВ3-Р1-5,5-Е У2 | |
| Ш40-4-19,5/4-10 У3 | Ш40-4-19,5/4-ТВ3-Р1-7,5 У3 | 0,75·10 ⁻⁴ (10) ... 22·10 ⁻⁴ (300) |
| Ш40-4-19,5/4Б-10 У3 | Ш40-4-19,5/4Б-ТВ3-Р1-7,5 У3 | |
| Ш40-4-19,5/4-11 У3 | Ш40-4-19,5/4-ТВ3-Р1-7,5-Е У2 | |
| Ш40-4-19,5/4Б-11 У3 | Ш40-4-19,5/4Б-ТВ3-Р1-7,5-Е У2 | |
| - | Ш40-4-19,5/6-ТВ3-Р1-7,5 У3 | 0,75·10 ⁻⁴ (10) ... 2,8·10 ⁻⁴ (35) |
| - | Ш40-4-19,5/6Б-ТВ3-Р1-7,5 У3 | |
| - | Ш40-4-19,5/6-ТВ3-Р1-7,5-Е У2 | |
| - | Ш40-4-19,5/6Б-ТВ3-Р1-7,5-Е У2 | |

Для сведения:

1. Климатическое исполнение агрегата определяется климатическим исполнением электродвигателя.

2. Агрегаты климатического исполнения У2 можно эксплуатировать в условиях У2, У3, У4, УХЛ4.

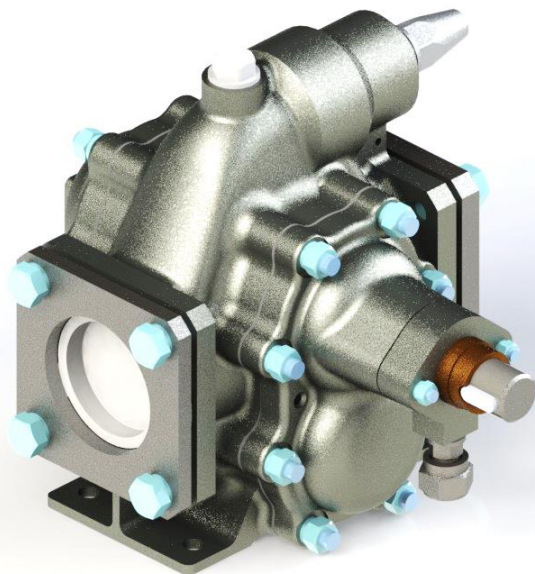
Агрегаты климатического исполнения У3 можно эксплуатировать в условиях У3, У4, УХЛ4.

По требованию заказчика допускается комплектация агрегатов электродвигателями для других климатических исполнений.

***Предлагать по умолчанию** – если заказчик при заказе:

- 1) прописывает только тип оборудования и типоразмер насоса (например: при заказе насоса Ш40-4 или агрегата Ш40-4);
- 2) прописывает тип оборудования и типоразмер насоса + номинальную подачу и рабочее давление (например: при заказе насоса Ш40-4-19,5/4Б или агрегата Ш40-4-19,5/4Б);
- 3) не указывает тип (марку) перекачиваемой жидкости (ПЖ). В КП нужно в этом случае прописывать, что ПЖ должна обладать смазывающей способностью при рабочей температуре, быть химически не агрессивной, быть без механических примесей, указывать свой диапазон по вязкости.
- 4) не заполняет опросные листы (закупка оптом).

Ш40-4



Материальное исполнение насоса в зависимости от условий эксплуатации

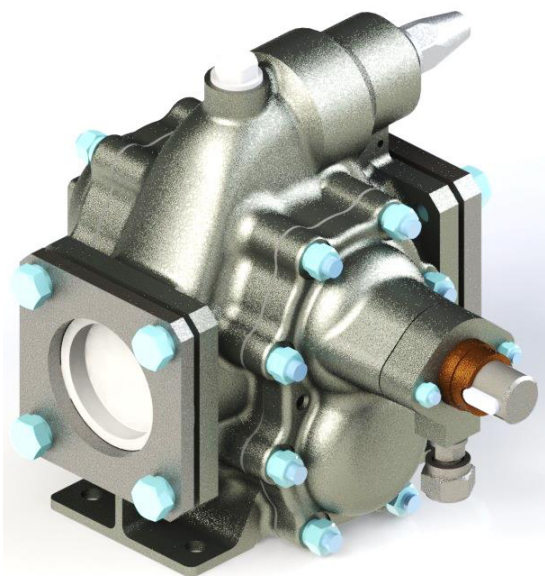
| P, кгс/см ² | T _{пж} , °C не более | Материалы | | |
|---------------------------|--|-----------|-----|---------------|
| | | Втулок | РТИ | Корп. дет. |
| До 4 | 220 | Гр | РЗ | Чугун |

| Структурное обозначение насоса соответствует: Насос Ш40-4-19,5/4-ТВ8-РЗ-Гр-Е У1 ТУ 26-06-1087-84 | | Структурное обозначение агрегата соответствует: Агрегат Ш40-4-19,5/4-ТВ8-РЗ-Гр-5,5-Е У2 ТУ 26-06-1087-84 | |
|--|---|--|---|
| где Насос | - тип оборудования | где Агрегат ... | - тип оборудования |
| Ш40-4 | - типоразмер насоса | Ш40-4 | - типоразмер насоса |
| 19,5 | - подача насоса в номинальном режиме, м ³ /ч | 19,5 | - подача насоса в агрегате, м ³ /ч |
| 4 | - наибольшее давление насоса в кгс/см ² ; | 4 | - наибольшее давление насоса в агрегате в кгс/см ² ; |
| - | - материал корпусных деталей: чугун (не обозначается); | - | - материал корпусных деталей: чугун (не обозначается); |
| ТВ 8 | - тип уплотнения: ТВ - одинарное торцовое уплотнение с дополнительным уплотнением; ТД - двойное торцовое уплотнение*; ТТ - двойное торцовое уплотнение тандем*; С - сальниковое уплотнение*; цифра - производитель уплотнения: 3 - ЗАО НПО «УНИХИМТЕК» *; 8 - НКП «МегаТехКом» | ТВ 8 | - тип уплотнения: ТВ - одинарное торцовое уплотнение с дополнительным уплотнением; ТД - двойное торцовое уплотнение*; ТТ - двойное торцовое уплотнение тандем*; С - сальниковое уплотнение*; цифра - производитель уплотнения: 3 - ЗАО НПО «УНИХИМТЕК» *; 8 - НКП «МегаТехКом» |
| РЗ | - материал резинотехнических изделий (РТИ): РЗ- СБ-26 (прокладки - KLINGERSIL C-4430); | РЗ | - материал резинотехнических изделий (РТИ): РЗ- СБ-26 (прокладки - KLINGERSIL C-4430); |
| Гр | - исполнение втулок (подшипников скольжения): Гр - материал на основе углерадита; | Гр | - исполнение втулок (подшипников скольжения): Гр - материал на основе углерадита; |
| Е | - взрывопожаробезопасное исполнение насоса; общепромышленное исполнение (с уплотнением типа - С**) - не обозначается; | 5,5 | мощность комплектующего двигателя, кВт; |
| У | - климатическое исполнение по ГОСТ 15150-69; | Е | - взрывопожаробезопасное исполнение агрегата; общепромышленное исполнение (не обозначается)**; |
| 1 | категория размещения по ГОСТ 15150-69; | У | - климатическое исполнение по ГОСТ 15150-69; |
| ТУ26-06-1087-84 | - обозначение технических условий на поставку | 2 | категория размещения по ГОСТ 15150-69; |
| | | ТУ26-06-1087-84 | - обозначение технических условий на поставку |

По умолчанию климатическое исполнение насосов У1, допускается эксплуатация в У2, У3, У4, УХЛ4.

***Спец исполнение** – КП только по опросным листам.

****** Не допускается применять для перекачивания взрывопожароопасных жидкостей.

Ш40-4


| Старое обозначение | Новое обозначение (по умолчанию*) | Вязкость ПЖ м ² /с (°ВУ), диапазон |
|---------------------|--------------------------------------|---|
| Ш40-4Т-19,5/4-5 У3 | Ш40-4-19,5/4-ТВ8-Р3-Гр-5,5 У3 | 0,018·10 ⁻⁴ (1,08) ... 2,8·10 ⁻⁴ (35) |
| Ш40-4Т-19,5/4-1 У3 | Ш40-4-19,5/4-ТВ8-Р3-Гр-5,5-Е У2 | |
| Ш40-4Т-19,5/4-10 У3 | Ш40-4-19,5/4-ТВ8-Р3-Гр-7,5 У3 | 0,75·10 ⁻⁴ (10) ... 22·10 ⁻⁴ (300) |
| Ш40-4Т-19,5/4-11 У3 | Ш40-4-19,5/4-ТВ8-Р3-Гр-7,5-Е У2 | |

Для сведения:

1. Климатическое исполнение агрегата определяется климатическим исполнением электродвигателя.

2. Агрегаты климатического исполнения У2 можно эксплуатировать в условиях У2, У3, У4, УХЛ4.

Агрегаты климатического исполнения У3 можно эксплуатировать в условиях У3, У4, УХЛ4.

По требованию заказчика допускается комплектация агрегатов электродвигателями для других климатических исполнений.

***Предлагать по умолчанию** – если заказчик при заказе:

- 1) прописывает только тип оборудования и типоразмер насоса (например: при заказе насоса Ш40-4 или агрегата Ш40-4);
- 2) прописывает тип оборудования и типоразмер насоса + номинальную подачу и рабочее давление (например: при заказе насоса Ш40-4-19,5/4Б или агрегата Ш40-4-19,5/4Б);
- 3) не указывает тип (марку) перекачиваемой жидкости (ПЖ). В КП нужно в этом случае прописывать, что ПЖ должна обладать смазывающей способностью при рабочей температуре, быть химически не агрессивной, быть без механических примесей, указывать свой диапазон по вязкости.
- 4) не заполняет опросные листы (закупка оптом).

Ш80-2,5



1. По умолчанию климатическое исполнение насосов У1, допускается эксплуатация в У2, У3, У4, УХЛ4.
2. По умолчанию применяется уплотнение «3» - ЗАО НПО «УНИХИМТЕК», уплотнение «1» по требованию заказчика.
3. Уплотнения «1 и 3» взаимозаменяемые.

***Спец исполнение** – КП только по опросным листам.

****** Не допускается применять для перекачивания взрывопожароопасных жидкостей.

| Структурное обозначение насоса соответствует: Насос Ш80-2,5-30/6Б-ТВ3-Р1-Е У1 ТУ 26-06-1087-84 | | Структурное обозначение агрегата соответствует: Агрегат Ш80-2,5-30/6Б-ТВ3-Р1-15-Е У2 ТУ 26-06-1087-84 | |
|--|--|---|--|
| где Насос | - тип оборудования | где Агрегат ... | - тип оборудования |
| Ш80-2,5 | - типоразмер насоса | Ш80-2,5 | - типоразмер насоса |
| 30 | - подача насоса в номинальном режиме, м³/ч | 30 | - подача насоса в агрегате, м³/ч |
| 6 | - наибольшее давление насоса в кгс/см²; | 6 | - наибольшее давление насоса в агрегате в кгс/см²; |
| Б | - материал корпусных деталей: Б – бронза; чугун (не обозначается); | Б | - материал корпусных деталей: Б – бронза; чугун (не обозначается); |
| ТВ 3 | - тип уплотнения: Т – одинарное торцовое уплотнение; ТВ - одинарное торцовое уплотнение с дополнительным уплотнением; ТД – двойное торцовое уплотнение*; ТТ – двойное торцовое уплотнение тандем*; С – сальниковое уплотнение*; цифра – производитель уплотнения: 1 – АО «ГМС Ливгидромаш» 3 – ЗАО НПО «УНИХИМТЕК» | ТВ 3 | - тип уплотнения: Т – одинарное торцовое уплотнение; ТВ - одинарное торцовое уплотнение с дополнительным уплотнением; ТД – двойное торцовое уплотнение*; ТТ – двойное торцовое уплотнение тандем*; С – сальниковое уплотнение*; цифра – производитель уплотнения: 1 – АО «ГМС Ливгидромаш» 3 – ЗАО НПО «УНИХИМТЕК» |
| Р1 | - материал резинотехнических изделий (РТИ): Р1 - ИРП-3826; Р3- СБ-26 (прокладки – KLINGERSIL C-4430); Р4 - другие марки резины; | Р1 | - материал резинотехнических изделий (РТИ): Р1 - ИРП-3826; Р3- СБ-26 (прокладки – KLINGERSIL C-4430); Р4 - другие марки резины; |
| - | - подшипники качения не обозначаются | - | - подшипники качения не обозначаются |
| Е | - взрывопожаробезопасное исполнение насоса; общепромышленное исполнение (с уплотнением типа – Т**, С**) – не обозначается; | 15 | мощность комплектующего двигателя, кВт; |
| У | - климатическое исполнение по ГОСТ 15150-69; | Е | - взрывопожаробезопасное исполнение агрегата; общепромышленное исполнение (не обозначается)**; |
| 1 | категория размещения по ГОСТ 15150-69; | У | - климатическое исполнение по ГОСТ 15150-69; |
| ТУ26-06-1087-84 | - обозначение технических условий на поставку | 2 | категория размещения по ГОСТ 15150-69; |
| | | ТУ26-06-1087-84 | - обозначение технических условий на поставку |

Ш80-2,5



Т – одинарное торцовое уплотнение

Материальное исполнение насоса в зависимости от условий эксплуатации

| P, кгс/см ² | T _{пж} , °C не более | Материалы | | |
|------------------------|-------------------------------|-----------------|------------------|------------|
| | | Подшип. качения | РТИ | Корп. дет. |
| До 6 | 70 100 | - | Р1, Р3, Р4 | Чугун, Б |

Р3 - для синтетических, полусинтетических масел и ОМТИ.

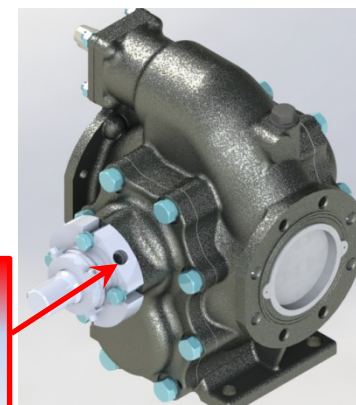
Р4 - другие марки резины, устанавливаемые на насос в зависимости от условий эксплуатации, с указанием конкретной марки в эксплуатационной документации.

Температуру перекачиваемой жидкости (Тпж) необходимо указывать при заказе, Тпж = 70°C – по умолчанию.



ТВ - одинарное торцовое уплотнение с дополнительным уплотнением

⇔ - взаимозаменяемость по привязке при монтаже



Резьба К1/4" ГОСТ 6111-52

ТД – двойное торцовое уплотнение

+ Установка по месту эксплуатации, силами потребителя согласно РЭ на СО.

Комплектация:
 бачок (теплообменник) + манометр контактный + термометр биметаллический + необходимые для них переходники.
 Такая комплектация позволяет отслеживать параметры затворной жидкости визуалью и при отклонении их от рекомендуемых, вручную отключить насос.
Металлические трубопроводы в комплект поставки не входят!



Система обеспечения (СО) – Графлекс-М.5105.00.07 - для циркуляции затворной жидкости.

Ш80-2,5


| Старое обозначение | Новое обозначение (по умолчанию*) | Вязкость ПЖ м ² /с (°ВУ), диапазон |
|-------------------------|--------------------------------------|--|
| Ш80-2,5-37,5/2,5-5 У3 | Ш80-2,5-37,5/2,5-ТВ3-Р1-11 У3 | 0,2·10 ⁻⁴ (3) ... 2,8·10 ⁻⁴ (35) |
| Ш80-2,5-37,5/2,5Б-5 У3 | Ш80-2,5-37,5/2,5Б-ТВ3-Р1-11 У3 | |
| Ш80-2,5-37,5/2,5-1 У3 | Ш80-2,5-37,5/2,5-ТВ3-Р1-11-Е У2 | |
| Ш80-2,5-37,5/2,5Б-1 У3 | Ш80-2,5-37,5/2,5Б-ТВ3-Р1-11-Е У2 | 0,75·10 ⁻⁴ (10) ... 22·10 ⁻⁴ (300) |
| Ш80-2,5-37,5/2,5-10 У3 | Ш80-2,5-37,5/2,5-ТВ3-Р1-15 У3 | |
| Ш80-2,5-37,5/2,5Б-10 У3 | Ш80-2,5-37,5/2,5Б-ТВ3-Р1-15 У3 | |
| Ш80-2,5-37,5/2,5-11 У3 | Ш80-2,5-37,5/2,5-ТВ3-Р1-15-Е У2 | 0,75·10 ⁻⁴ (10) ... 18·10 ⁻⁴ (250) |
| Ш80-2,5-37,5/2,5Б-11 У3 | Ш80-2,5-37,5/2,5Б-ТВ3-Р1-15-Е У2 | |
| Ш80-2,5-30/6-10 У3 | Ш80-2,5-30/6-ТВ3-Р1-15 У3 | |
| Ш80-2,5-30/6Б-10 У3 | Ш80-2,5-30/6Б-ТВ3-Р1-15 У3 | 0,75·10 ⁻⁴ (10) ... 18·10 ⁻⁴ (250) |
| Ш80-2,5-30/6-11 У3 | Ш80-2,5-30/6-ТВ3-Р1-15-Е У2 | |
| Ш80-2,5-30/6Б-11 У3 | Ш80-2,5-30/6Б-ТВ3-Р1-15-Е У2 | |

Для сведения:

1. Климатическое исполнение агрегата определяется климатическим исполнением электродвигателя.

2. Агрегаты климатического исполнения У2 можно эксплуатировать в условиях У2, У3, У4, УХЛ4.

Агрегаты климатического исполнения У3 можно эксплуатировать в условиях У3, У4, УХЛ4.

По требованию заказчика допускается комплектация агрегатов электродвигателями для других климатических исполнений.

***Предлагать по умолчанию** – если заказчик при заказе:

- 1) прописывает только тип оборудования и типоразмер насоса (например: при заказе насоса Ш80-2,5 или агрегата Ш80-2,5);
- 2) прописывает тип оборудования и типоразмер насоса + номинальную подачу и рабочее давление (например: при заказе насоса Ш80-2,5-37,5/2,5Б или агрегата Ш80-2,5-37,5/2,5Б);
- 3) не указывает тип (марку) перекачиваемой жидкости (ПЖ). В КП нужно в этом случае прописывать, что ПЖ должна обладать смазывающей способностью при рабочей температуре, быть химически не агрессивной, быть без механических примесей, указывать свой диапазон по вязкости.
- 4) не заполняет опросные листы (закупка оптом).

Ш80-2,5



Материальное исполнение насоса
в зависимости от условий эксплуатации

| P, кгс/см ² | T _{пж} , °C не более | Материалы | | |
|---------------------------|--|-----------|-----|---------------|
| | | Втулок | РТИ | Корп. дет. |
| До 2,5 | 220 | Гр | РЗ | Чугун |

| Структурное обозначение насоса соответствует: Насос Ш80-2,5-37,5/2,5-ТВ8-РЗ-Гр-Е У1 ТУ 26-06-1087-84 | | Структурное обозначение агрегата соответствует: Агрегат Ш80-2,5-37,5/2,5-ТВ8-РЗ-Гр-15-Е У2 ТУ 26-06-1087-84 | |
|--|---|---|---|
| где Насос | - тип оборудования | где Агрегат ... | - тип оборудования |
| Ш80-2,5 | - типоразмер насоса | Ш80-2,5 | - типоразмер насоса |
| 37,5 | - подача насоса в номинальном режиме, м ³ /ч | 37,5 | - подача насоса в агрегате, м ³ /ч |
| 2,5 | - наибольшее давление насоса в кгс/см ² ; | 2,5 | - наибольшее давление насоса в агрегате в кгс/см ² ; |
| - | - материал корпусных деталей: чугун (не обозначается); | - | - материал корпусных деталей: чугун (не обозначается); |
| ТВ 8 | - тип уплотнения: ТВ - одинарное торцовое уплотнение с дополнительным уплотнением; ТД - двойное торцовое уплотнение*; ТТ - двойное торцовое уплотнение тандем*; С - сальниковое уплотнение*; цифра - производитель уплотнения: 3 - ЗАО НПО «УНИХИМТЕК» *; 8 - НКП «МегаТехКом» | ТВ 8 | - тип уплотнения: ТВ - одинарное торцовое уплотнение с дополнительным уплотнением; ТД - двойное торцовое уплотнение*; ТТ - двойное торцовое уплотнение тандем*; С - сальниковое уплотнение*; цифра - производитель уплотнения: 3 - ЗАО НПО «УНИХИМТЕК» *; 8 - НКП «МегаТехКом» |
| РЗ | - материал резинотехнических изделий (РТИ): РЗ- СБ-26 (прокладки - KLINGERSIL C-4430); | РЗ | - материал резинотехнических изделий (РТИ): РЗ- СБ-26 (прокладки - KLINGERSIL C-4430); |
| Гр | - исполнение втулок (подшипников скольжения): Гр - материал на основе углеродистого графита; | Гр | - исполнение втулок (подшипников скольжения): Гр - материал на основе углеродистого графита; |
| Е | - взрывопожаробезопасное исполнение насоса; общепромышленное исполнение (с уплотнением типа - С**) - не обозначается; | 15 | - мощность комплектующего двигателя, кВт; - взрывопожаробезопасное исполнение агрегата; общепромышленное исполнение (не обозначается)**; |
| У | - климатическое исполнение по ГОСТ 15150-69; | У | - климатическое исполнение по ГОСТ 15150-69; |
| 1 | категория размещения по ГОСТ 15150-69; | 2 | категория размещения по ГОСТ 15150-69; |
| ТУ26-06-1087-84 | - обозначение технических условий на поставку | ТУ26-06-1087-84 | - обозначение технических условий на поставку |

По умолчанию климатическое исполнение насосов У1, допускается эксплуатация в У2, У3, У4, УХЛ4.

***Спец исполнение** – КП только по опросным листам.

** Не допускается применять для перекачивания взрывопожароопасных жидкостей.

Ш80-2,5

Для сведения:

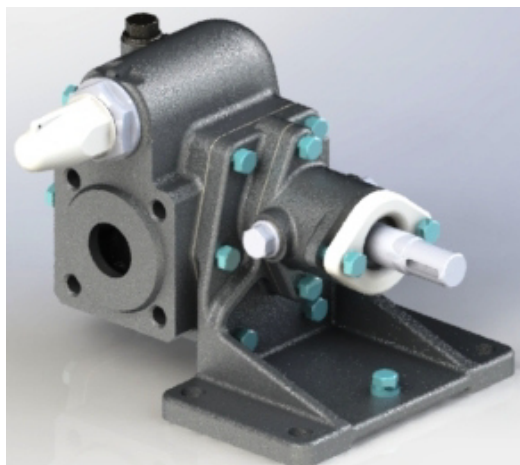
1. Климатическое исполнение агрегата определяется климатическим исполнением электродвигателя.
2. Агрегаты климатического исполнения У2 можно эксплуатировать в условиях У2, У3, У4, УХЛ4.
Агрегаты климатического исполнения У3 можно эксплуатировать в условиях У3, У4, УХЛ4.
По требованию заказчика допускается комплектация агрегатов электродвигателями для других климатических исполнений.

| Старое обозначение | Новое обозначение (по умолчанию*) | Вязкость ПЖ м ² /с (°ВУ), диапазон |
|-------------------------|------------------------------------|--|
| Ш80-2,5Т-37,5/2,5-5 У3 | Ш80-2,5-37,5/2,5-ТВ8-РЗ-Гр-11 У3 | 0,2·10 ⁻⁴ (3) ... 2,8·10 ⁻⁴ (35) |
| Ш80-2,5Т-37,5/2,5-1 У3 | Ш80-2,5-37,5/2,5-ТВ8-РЗ-Гр-11-Е У2 | |
| Ш80-2,5Т-37,5/2,5-10 У3 | Ш80-2,5-37,5/2,5-ТВ8-РЗ-Гр-15 У3 | 0,75·10 ⁻⁴ (10) ... 22·10 ⁻⁴ (300) |
| Ш80-2,5Т-37,5/2,5-11 У3 | Ш80-2,5-37,5/2,5-ТВ8-РЗ-Гр-15-Е У2 | |

***Предлагать по умолчанию** – если заказчик при заказе:

- 1) прописывает только тип оборудования и типоразмер насоса (например: при заказе насоса Ш80-2,5 или агрегата Ш80-2,5);
- 2) прописывает тип оборудования и типоразмер насоса + номинальную подачу и рабочее давление (например: при заказе насоса Ш80-2,5-37,5/2,5Б или агрегата Ш80-2,5-37,5/2,5Б);
- 3) не указывает тип (марку) перекачиваемой жидкости (ПЖ). В КП нужно в этом случае прописывать, что ПЖ должна обладать смазывающей способностью при рабочей температуре, быть химически не агрессивной, быть без механических примесей, указывать свой диапазон по вязкости.
- 4) не заполняет опросные листы (закупка оптом).

ШЗ,2-25



Материальное исполнение насоса в зависимости от условий эксплуатации

| P, кгс/см ² | T _{пж} , °C не более | Материалы | | |
|---------------------------|--|-----------|-----|---------------|
| | | Втулки | РТИ | Корп. дет. |
| До 6 | 100 | Б1 ↔ Ю | - | К |

Р3 - для синтетических, полусинтетических масел и ОМТИ.

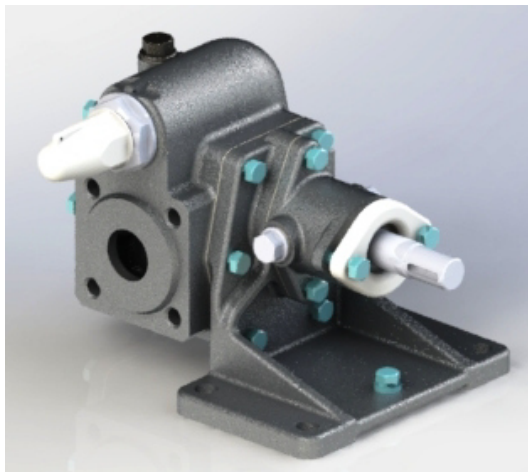
Р4 - другие марки резины, устанавливаемые на насос в зависимости от условий эксплуатации, с указанием конкретной марки в эксплуатационной документации.

↔ - взаимозаменяемость

| Структурное обозначение насоса соответствует: Насос ШЗ,2-25-0,6/6К-СЗ-Б1 У1 ТУ 26-06-1087-84 | | Структурное обозначение агрегата соответствует: Агрегат ШЗ,2-25-0,6/6К-СЗ-Б1-1,35-Рп У3 ТУ 26-06-1087-84 | |
|--|--|--|--|
| где Насос | - тип оборудования | где Агрегат ... | - тип оборудования |
| ШЗ,2-25 | - типоразмер насоса | ШЗ,2-25 | - типоразмер насоса |
| 0,6 | - подача насоса в номинальном режиме, м ³ /ч | 0,6 | - подача насоса в агрегате, м ³ /ч |
| 6 | - наибольшее давление насоса в кгс/см ² ; | 6 | - наибольшее давление насоса в агрегате в кгс/см ² ; |
| К | - материал корпусных деталей: К – хромоникелевая сталь; | К | - материал корпусных деталей: К – хромоникелевая сталь; |
| С 3 | - тип уплотнения: С – сальниковое уплотнение; цифра – производитель уплотнения: 3 – ЗАО НПО «УНИХИМТЕК» | С 3 | - тип уплотнения: С – сальниковое уплотнение; цифра – производитель уплотнения: 3 – ЗАО НПО «УНИХИМТЕК» |
| Б1 | - исполнение втулок (подшипников скольжения): Б1 – бронза О5Ц5С5; Ю – сплав В96Ц1Т1; | Б1 | - исполнение втулок (подшипников скольжения): Б1 – бронза О5Ц5С5; Ю – сплав В96Ц1Т1; |
| У | - климатическое исполнение по ГОСТ 15150-69; | 1,35 | мощность комплектующего двигателя, кВт; |
| 1 | категория размещения по ГОСТ 15150-69; | Рп | - привод с механическим регулированием частоты вращения; (привод с фиксированной частотой вращения – без обозначения) |
| ТУ26-06-1087-84 | - обозначение технических условий на поставку | У | - климатическое исполнение по ГОСТ 15150-69; |
| | | 3 | категория размещения по ГОСТ 15150-69; |
| | | ТУ26-06-1087-84 | - обозначение технических условий на поставку |

По умолчанию климатическое исполнение насосов У1, допускается эксплуатация в У2, У3, У4, УХЛ4.

ШЗ,2-25



| Старое обозначение | Новое обозначение (по умолчанию*) | Вязкость ПЖ м ² /с (°ВУ), диапазон |
|-------------------------|-----------------------------------|--|
| ШЗ,2-25-0,6/6К-Рп-1 У3 | ШЗ,2-25-0,6/6К-СЗ-Б1-1,35-Рп У3 | 28·10 ⁻⁴ (380) ... 38·10 ⁻³ (3500) |
| ШЗ,2-25-0,6/6К-Рп-1М У3 | ШЗ,2-25-0,6/6К-СЗ-Б1-1,5 У3** | |

***Предлагать по умолчанию** – если заказчик при заказе:

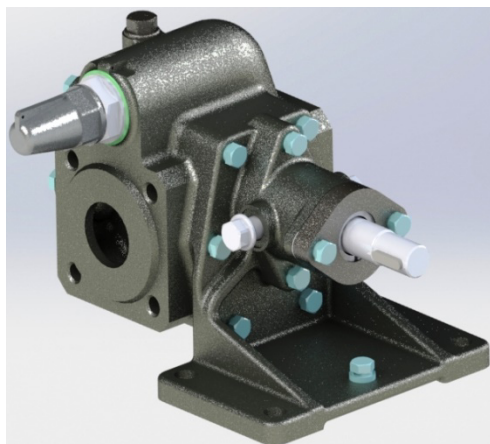
- 1) прописывает только тип оборудования и типоразмер насоса (например: при заказе насоса ШЗ,2-25 или агрегата ШЗ,2-25);
- 2) прописывает тип оборудования и типоразмер насоса + номинальную подачу и рабочее давление (например: при заказе насоса ШЗ,2-25-0,6/6К или агрегата ШЗ,2-25-0,6/6К);
- 3) не указывает тип (марку) перекачиваемой жидкости (ПЖ). В КП нужно в этом случае прописывать, что ПЖ должна обладать смазывающей способностью при рабочей температуре, быть химически не агрессивной, быть без механических примесей, указывать свой диапазон по вязкости.
- 4) не заполняет опросные листы (закупка оптом).

****Спец исполнение** – КП только по опросным листам. Привод с частотным регулированием частоты вращения.

Для сведения:

1. Климатическое исполнение агрегата определяется климатическим исполнением электродвигателя.
2. Агрегаты климатического исполнения У2 можно эксплуатировать в условиях У2, У3, У4, УХЛ4.
Агрегаты климатического исполнения У3 можно эксплуатировать в условиях У3, У4, УХЛ4.
По требованию заказчика допускается комплектация агрегатов электродвигателями для других климатических исполнений.

Ш3,2-25



Материальное исполнение насоса в зависимости от условий эксплуатации

| P, кгс/см ² | T _{пж} , °C не более | Материалы | | |
|---------------------------|--|-----------|-----------|------------|
| | | Втулки | РТИ | Корп. дет. |
| До 16 | 100 | Б1 ↔ Ю | Р3, Р4 | К |

Р4 - другие марки резины, устанавливаемые на насос в зависимости от условий эксплуатации, с указанием конкретной марки в эксплуатационной документации.

↔ - взаимозаменяемость

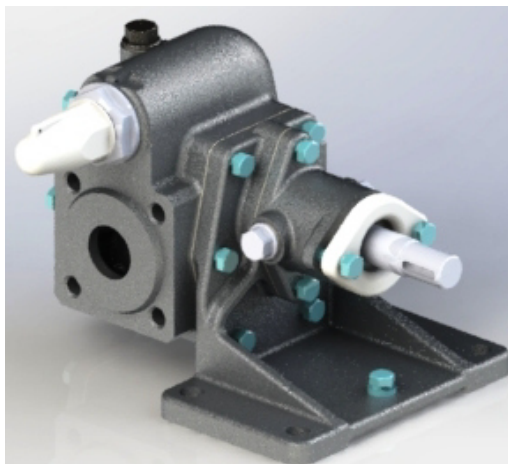
| Структурное обозначение насоса соответствует: Насос Ш3,2-25-1,6/16К-ТД3-Р3-Б1-Е У1 ТУ 26-06-1087-84 | | Структурное обозначение агрегата соответствует: Агрегат Ш3,2-25-1,6/16К-ТД3-Р3-Б1-2,2-Е У2 ТУ 26-06-1087-84 | |
|---|--|---|--|
| где Насос | - тип оборудования | где Агрегат ... | - тип оборудования |
| Ш3,2-25 | - типоразмер насоса | Ш3,2-25 | - типоразмер насоса |
| 1,6 | - подача насоса в номинальном режиме, м ³ /ч | 1,6 | - подача насоса в агрегате, м ³ /ч |
| 16 | - наибольшее давление насоса в кгс/см ² ; | 16 | - наибольшее давление насоса в агрегате в кгс/см ² ; |
| К | - материал корпусных деталей: К – хромоникелевая сталь; | К | - материал корпусных деталей: К – хромоникелевая сталь; |
| ТД 3 | - тип уплотнения: ТД – двойное торцовое уплотнение; цифра – производитель уплотнения: 1 – АО «ГМС Ливгидромаш»* 3 – ЗАО НПО «УНИХИМТЕК»* | ТД 3 | - тип уплотнения: ТД – двойное торцовое уплотнение; цифра – производитель уплотнения: 1 – АО «ГМС Ливгидромаш»* 3 – ЗАО НПО «УНИХИМТЕК»* |
| Р3 | - материал резинотехнических изделий (РТИ): Р3- СБ-26 (прокладки – KLINGERSIL C-4430); Р4 - другие марки резины; | Р3 | - материал резинотехнических изделий (РТИ): Р3- СБ-26 (прокладки – KLINGERSIL C-4430); Р4 - другие марки резины; |
| Б1 | - исполнение втулок (подшипников скольжения): Б1 – бронза О5Ц5С5; Ю – сплав В96Ц1Т1; | Б1 | - исполнение втулок (подшипников скольжения): Б1 – бронза О5Ц5С5; Ю – сплав В96Ц1Т1; |
| Е | - взрывопожаробезопасное исполнение насоса; | 2,2 | мощность комплектующего двигателя, кВт; |
| У | - климатическое исполнение по ГОСТ 15150-69; | Е | - взрывопожаробезопасное исполнение агрегата; |
| 1 | категория размещения по ГОСТ 15150-69; | У | - климатическое исполнение по ГОСТ 15150-69; |
| ТУ26-06-1087-84 | - обозначение технических условий на поставку | 2 | категория размещения по ГОСТ 15150-69; |
| | | ТУ26-06-1087-84 | - обозначение технических условий на поставку |

1. По умолчанию климатическое исполнение насосов У1, допускается эксплуатация в У2, У3, У4, УХЛ4.

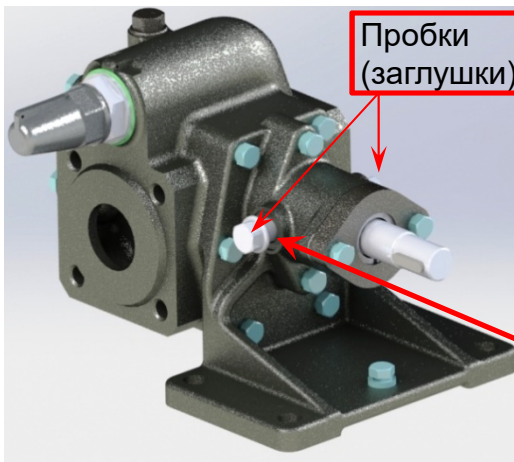
2. По умолчанию применяется уплотнение «3» - ЗАО НПО «УНИХИМТЕК», уплотнение «1» по требованию заказчика.

*КП только по опросным листам.

Ш3,2-25



С – сальниковое уплотнение



ТД – двойное торцовое уплотнение

Пробки
(заглушки)

Изъять, при соединении насоса с системой обеспечения.

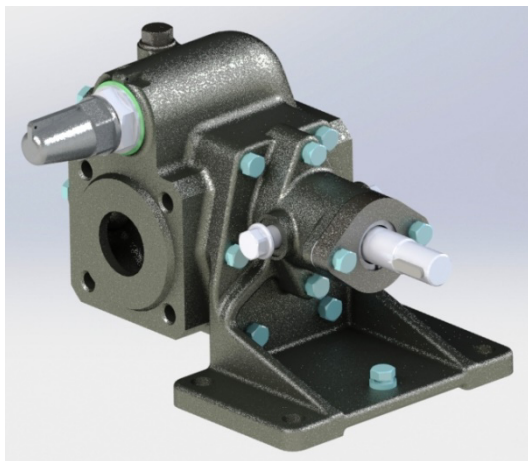
Резьба К1/4"
ГОСТ 6111-52

Установка по месту эксплуатации, силами потребителя согласно РЭ на СО.



Комплектация:
бачок (теплообменник) + манометр контактный + термометр биметаллический + необходимые для них переходники.
Такая комплектация позволяет отслеживать параметры затворной жидкости визуально и при отклонении их от рекомендуемых, вручную отключить насос.
Металлические трубопроводы в комплект поставки не входят!

Система обеспечения (СО) – Графлекс-М.5105.00.07 - для циркуляции затворной жидкости.

ШЗ,2-25


| Старое обозначение | Новое обозначение (по умолчанию*) | Вязкость ПЖ м ² /с (°ВУ), диапазон |
|----------------------|--------------------------------------|--|
| ШЗ,2-25-1,6/16К-1 УЗ | ШЗ,2-25-1,6/16К-ТДЗ-РЗ-Б1-2,2-Е У2 | 28·10 ⁻⁴ (380) ... 38·10 ⁻³ (3500) |

***Предлагать по умолчанию** – если заказчик при заказе:

- 1) прописывает только тип оборудования и типоразмер насоса (например: при заказе насоса ШЗ,2-25 или агрегата ШЗ,2-25);
- 2) прописывает тип оборудования и типоразмер насоса + номинальную подачу и рабочее давление (например: при заказе насоса ШЗ,2-25-1,6/16К или агрегата ШЗ,2-25-1,6/16К);
- 3) не указывает тип (марку) перекачиваемой жидкости (ПЖ). В КП нужно в этом случае прописывать, что ПЖ должна обладать смазывающей способностью при рабочей температуре, быть химически не агрессивной, быть без механических примесей, указывать свой диапазон по вязкости.
- 4) не заполняет опросные листы (закупка оптом).

Для сведения:

1. Климатическое исполнение агрегата определяется климатическим исполнением электродвигателя.
2. Агрегаты климатического исполнения У2 можно эксплуатировать в условиях У2, У3, У4, УХЛ4.
Агрегаты климатического исполнения У3 можно эксплуатировать в условиях У3, У4, УХЛ4.
По требованию заказчика допускается комплектация агрегатов электродвигателями для других климатических исполнений.



ОТКРЫТОЕ АКЦИОНЕРНОЕ ОБЩЕСТВО «ГРУППА ГМС»

СПАСИБО ЗА ВНИМАНИЕ!

Полное фирменное наименование: Акционерное общество "ГМС Ливгидромаш"

Краткое фирменное наименование: АО "ГМС Ливгидромаш"

Адрес: 303851 Российская Федерация, Орловская область, г. Ливны, ул. Мира, 231

Сайт: www.hms-livgidromash.ru

E-mail: info@hms-livgidromash.ru