

Сделано в России

Агрегаты подвергаются 100% контролю, и завод гарантирует их работу без предварительной проверки у потребителя.

**Агрегаты электронасосные центробежные  
скважинные типа CRS - X**

[www.livninasos.ru](http://www.livninasos.ru)

**ПАСПОРТ**  
(Руководство по эксплуатации)  
**АМТ 3.246.008 ПС**

**EAC**

## ВНИМАНИЕ!

Эксплуатация агрегатов вне рабочих интервалов напорной характеристики (см. приложение) приводит к снижению сроков их службы.

Прежде чем Вы введете агрегат в эксплуатацию, просим Вас подробно ознакомиться с содержанием настоящего паспорта.

Соблюдение наших рекомендаций позволит Вам производить качественную эксплуатацию изделия.

Не допускается совместная работа двух и более агрегатов на единый напорный трубопровод без установки приборов контроля, регулировочных задвижек, расчётных данных или проекта, обеспечивающих работу агрегатов в номинальных режимах.

В зависимости от исполнения агрегаты могут иметь следующие индексы:

- (нрк) – агрегаты с рабочими колесами из нержавеющей стали;
- (нро) – агрегаты с нержавеющей рабочими органами;
- (фл) – фланцевое исполнение;
- (однофазный) – для подключения к однофазной сети 220 В;
- X – агрегат для перекачивания химически активной воды, с водородным показателем от 5 до 9,5;
- Г - агрегат для подъема воды с общей минерализацией не более 6000 мг/л, массовой долей твердых механических примесей – не более 0,1%;
- Тр – агрегат для подъема воды с температурой до 80°C

## 1 ОБЩИЕ СВЕДЕНИЯ ОБ ИЗДЕЛИИ

1.1 Агрегат CRS - X предназначен для подъема химически активной воды, в том числе морской, из артезианских скважин с целью осуществления водоснабжения, орошения и других подобных работ и соответствует техническим условиям АМТЗ.246.001ТУ.

1.2 Агрегат CRS - X представляет собой агрегат, состоящий из электрического двигателя, насоса и др. вспомогательных узлов.

1.3 Агрегат CRS - X предназначен для подъема воды с общей минерализацией не более 3,5 г/л, с водородным показателем (рН) от 5 до 9,5, температурой до 25°C, массовой долей твердых механических примесей – не более 0,01%, железа (общее содержание) – не более 0,3мг/л.

Сертификат соответствия ТР ТС 010/2011 «О безопасности машин и оборудования»  
№ ЕАЭС RU С-RU.НА54.В.00019/19

Сертификаты соответствия Техническим регламентам Таможенного союза размещены на сайте [http://www.livnasos.ru/sertif\\_prod.html](http://www.livnasos.ru/sertif_prod.html)

**Изготовитель:** Акционерное общество «Ливенский завод погружных насосов» в дальнейшем АО «Ливнынасос».

АО «Ливнынасос» оставляет за собой право внесения изменений в конструкцию агрегата с целью улучшения качества.

## 2 ТЕХНИЧЕСКИЕ ХАРАКТЕРИСТИКИ

Технические характеристики агрегатов приведены в таблице 1, напорные характеристики – в приложении.

Таблица 1

Типоразмер агрегата	Номинальные параметры агрегата				Габаритные размеры в мм, не более		Масса, кг, не более	Диаметр скважины, мм	
	Подача, м <sup>3</sup> /час	Напор Н, м	Ток, I, А	Мощность двигателя, кВт	D	L			
					CRS6-10/9 X	10			100
CRS6-25/17 X	25	140	32 <sup>+2,5</sup>	15	189	2010	102		
CRS6-25/19 X		145	35 <sup>+3</sup>	15		2110	106		
CRS6-25/24 X		185	41 <sup>+3</sup>	18,5		2420	121		
CRS8-40/11 X нрк	40	180	66 <sup>+5,3</sup>	37		235	1920	192	200
CRS8-40/12 X нрк		200	76 <sup>+4</sup>	37	2055		194		
CRS10-65/4A X нрк	65	110	65 <sup>+3</sup>	30	281		1570	215	250
CRS10-65/4 X нрк		125	73 <sup>+3,5</sup>	37			1660	220	
CRS10-65/13 X нро		390	235 <sup>+12</sup>	110		2950	460		
CRS10-100/5 X нро	100	100	88 <sup>+8</sup>	37		2065	252		
CRS10-120/13 X нро	120	270	270 <sup>+15</sup>	130	4080	536	301		
CRS12-160/2 X нро	160	65	93 <sup>+4,5</sup>	45	1500	250			
CRS12-160/3 X нро		100	135 <sup>+6,5</sup>	65	1700	300			
CRS12-160/4 X нро		140	180 <sup>+13</sup>	90	1980	365			
CRS12-160/5 X нро		175	226 <sup>+15</sup>	110	2325	451			
CRS10-200/3 X нро	200	75	125 <sup>+7</sup>	55	235	2200	272	250	
CRS10-200/4 X нро		100	155 <sup>+7</sup>	75		2375	285		
CRS12-250/4 X нро	250	140	270 <sup>+13</sup>	130	281	2900	485	301	

Примечание: 1 Синхронная частота двигателя 3000 об./мин (50 с<sup>-1</sup>).

2 Номинальное линейное напряжение трехфазной сети 380В, 50Гц. Допустимое отклонение напряжения +10%, -5%.

3 Подпор при эксплуатации, не менее 1 м.

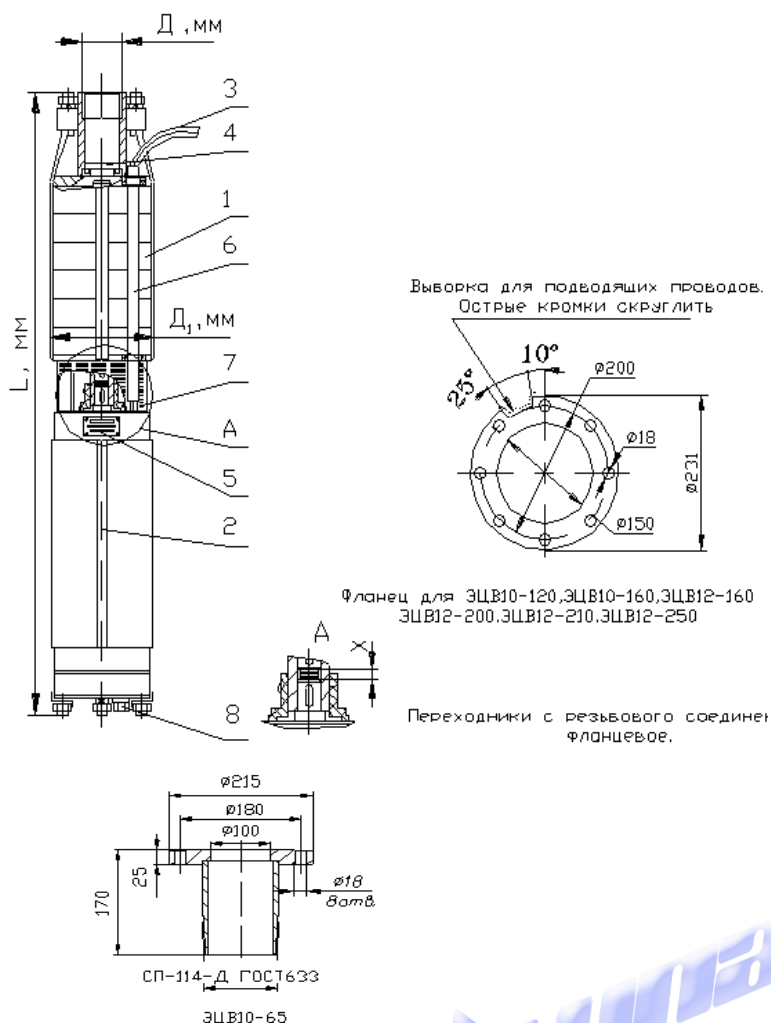
4 Допустимое отклонение напоров и подач и мощностей в соответствии с ГОСТ 6134.

### 3 КОМПЛЕКТНОСТЬ

1 Агрегат CRS12-160-X 1 шт.

2 Паспорт АМТ3.246.008 ПС 1 шт.

## 4 УСТРОЙСТВО



	Д <sub>1</sub>	Д
CRS 6-10 X	145	G2-B ГОСТ6357
CRS 6-25 X	145	СП-89 ГОСТ 633
CRS 8-40 X	189	G3-B ГОСТ6357
CRS 10-65 X	235	СП-114-Д ГОСТ633
CRS 12-160 X, CRS 12-250 X	281	фланец
CRS10-120 X CRS10-200 X	235	фланец

Агрегат CRS состоит из (см. рис.1): насосной части поз. 1; электродвигателя поз. 2; проводов токоподводящих поз. 3; клапана поз. 4; таблички поз. 5; кожуха защитного поз. 6; сетки защитной поз. 7.

Рис. 1



## 5 МЕРЫ БЕЗОПАСНОСТИ

При монтаже агрегата необходимо соблюдать правила техники безопасности, руководствуясь положениями, изложенными в документах по охране труда и технике безопасности на строительных работах по водоснабжению.

При этом следует выполнять следующие требования:

5.1 К работе могут быть допущены лица, прошедшие инструктаж по технике безопасности на монтажных работах. Работы, связанные с электрической частью, выполняются электриками.

5.2 Все подъемные приспособления, применяемые при монтаже агрегата, должны иметь трехкратный запас прочности; перед началом работ подъемные приспособления должны быть проверены.

5.3 Нарращивание и разборку колонны водоподъемных труб следует производить только при накрытом устье скважины.

5.4 При подъеме и спуске колонны водоподъемных труб в скважину не рекомендуется удерживать и направлять колонну руками.

5.5 Не следует оставлять поднятую колонну труб на весу во время перерыва в работе.

5.6 При подъеме (спуске) колонны водоподъемных труб токопроводящие провода должны быть свернуты в бухту и уложены за пределами рабочей зоны.

5.7 Запрещается оставлять токопроводящие провода несобранными в бухты и находиться возле них во время монтажа и демонтажа агрегата.

5.8 Тормоз грузоподъемной лебедки должен быть в исправном состоянии.

5.9 Крепление концов троса к барабану лебедки и крюку должно осуществляться при помощи зажимов. На барабане лебедки должно быть не менее трех витков при самом низком положении крюка.

5.10 Не следует тормозить барабан лебедки вручную, с помощью лома, отрезков трубы и т.п.

5.11 Лебедки, применяемые для монтажа агрегата, должны надежно укрепляться.

5.12 Не следует применять трос с оборванными проволоками.

5.13 При монтаже и эксплуатации станции управления, необходимо соблюдать требования безопасности, изложенные в эксплуатационной документации на станцию управления.

5.14 При заклинивании водоподъемных труб в обсадной колонне подъем (спуск) агрегата необходимо остановить. Устранение заклинивания производится путем медленного вращения колонны труб по часовой стрелке.

5.15 Монтаж токопроводящих проводов на участке от обсадной колонны до станции управления рекомендуется выполнять в защитной трубе.

5.16 Для обеспечения электробезопасности установки оборудования устье скважины должно быть заземлено в соответствии с требованиями ГОСТ 12.1.030. Зажимы и заземляющие знаки по ГОСТ 21130.

5.17 Агрегаты должны эксплуатироваться в автоматическом или ручном режимах. Требования к системам управления изложены в паспорте. При эксплуатации агрегат устанавливается в скважине и при любых режимах эксплуатации опасности для обслуживающего персонала не представляет. Квалификационные требования к персоналу для обслуживания систем управления изложены в руководствах по эксплуатации систем управления.

5.18 Безопасность от механических опасностей (Раздавливание, ранение, разрезание или разрыв, запутывание, удар, захват, втягивание и стирание) обеспечивается принципом размещения агрегата. Агрегат размещается в скважине соответствующего диаметра под землей. Доступ обслуживающего персонала к нему невозможен.

Шум и вибрация не представляют опасности для обслуживающего персонала. Агрегат во время эксплуатации работает в автоматическом режиме и управляется дистанционно. Агрегат размещается в скважине соответствующего диаметра под землей и под водой и не представляет опасности для обслуживающего персонала. Поэтому параметры шума и вибрации не устанавливаются.

## **6 ПОДГОТОВКА К РАБОТЕ**

Монтаж и установка агрегата, подготовка скважины к эксплуатации должны производиться специализированными организациями (см. рис. 2).

6.1 Подготовка скважины.

До установки агрегата скважина прокачивается до осветления воды (с целью удаления песка, мусора и т.п.). Перед монтажом агрегата необходимо проверить состояние скважины: отсутствие сужений или выступов в скважине, произвести замеры статического уровня воды  $H_{\text{стат.}}$ , дебита скважины и соответствующего дебиту динамического уровня воды  $H_{\text{дин.}}$ , глубину скважины до фильтра.

Агрегат для данной скважины должен быть подобран таким образом, чтобы дебит скважины был больше номинальной подачи агрегата (см. табл.1) не менее чем на 25%. При этом номинальный напор выбранного агрегата, должен превышать примерно на 5% сумму динамического уровня воды в скважине и высоты подъема воды над уровнем земли, необходимой потребителю.

Допускается с помощью задвижки и манометра, входящих в оборудование скважины (см. рис. 2), дросселировать агрегат с целью обеспечения работы его в пределах рабочего интервала напорной характеристики (см. приложение).

Нормальная работа электродвигателя обеспечивается охлаждением перекачиваемой водой при условии установки агрегата в скважине таким образом, чтобы нижний торец электродвигателя был выше фильтра скважины, как минимум на 1 метр, а диаметр обсадной трубы скважины соответствовал диаметру агрегата. При необходимости расположения агрегата в скважине диаметром обсадной трубы больше, чем требуется по размеру агрегата, на двигатель установить специальный кожух, имитирующий размеры соответствующей скважины. Кожух должен быть заглушен над сеткой, чтобы обеспечить поступление охлаждающей воды только со стороны двигателя (рис. 3).

#### 6.2 Подготовка агрегата к монтажу.

Перед монтажом агрегата в скважину обязательно проверить состояние токоподводящего провода, а также визуально убедиться в отсутствии вмятин и перекосов, которые могли появиться в результате небрежной транспортировки.

### Внимание!

**В случае повреждения токопроводящего провода, наличия вмятин и перекосов на корпусных деталях агрегата гарантийные обязательства завода-изготовителя прекращаются.**

#### 6.3 Монтаж агрегата.

6.3.1 Выводные концы электродвигателя соединить пайкой с токоподводящими проводами (провода установочные для водопогружных электродвигателей ВПП ТУ16-705.077-79) и тщательно заизолировать полихлорвиниловой лентой в 7-8 слоев в полнахлеста на длине 12-15 см или специальной муфтой. Сечение токоподводящего провода следует выбирать в соответствии с табл. 2.

Таблица 2

Мощность двигателя, кВт	Сечение токопроводящего провода, мм <sup>2</sup>														
	1,5	2,5	4	6	10	16	25	35	50	70	95	120	150	185	240
	Длина токопроводящего провода при условии падения напряжения на 2%														
1,1	141	234													
1,5	109	182	289												
2,2	77	127	203												
3	57	94	150	223											
4	44	74	117	175	289										
5,5		55	87	130	214	336									
7,5		41	65	97	159	251									
11			44	66	109	172	263	360							
13				56	92	145	222	303	416						
17				40	66	104	159	216	297						
22					56	88	135	184	254	341					
32						64	98	134	185	247	318				
45							72	99	136	183	236	284			
55								80	111	149	193	232	274		
75									84	112	145	175	208	242	288
90										88	113	136	160	185	219

6.3.2 Водоподъемную трубу с муфтой вернуть в патрубок агрегата до отказа. По просьбе заказчика за отдельную плату могут поставляться переходники с резьбы на фланец.

При монтаже или демонтаже с трубами агрегат удерживать от проворота за напорный патрубок. Недопустимо удерживать агрегат за ребра фонаря.

6.3.3 Монтажный хомут закрепляется на трубе у торца муфты и присоединяется металлическими стропами к крюку грузоподъемного механизма, затем все поднимается в вертикальное положение и аккуратно опускается в скважину. В резьбу муфты вворачивается вторая труба и т.д. Агрегат опускают на глубину ниже динамического уровня, как минимум на один метр. Провода крепить к трубам хомутами через каждые 3 метра. Во время погружения необходимо оберегать провода от повреждения. Колонна труб, закрепленная в опорной плите, опускается на торец обсадной трубы, после этого ведется монтаж наземного оборудования. После установки агрегата в скважину произвести откачку воды на выброс в течение 30 минут с открытой на 1/3 задвижкой.

**Внимание!**

**6.3.4 Запрещается к корпусу агрегата приваривать другие детали.**

**6.3.5 Запрещается включать агрегат непосредственно от сети.** Агрегат подключить к электрической сети через комплектное устройство СУЗ – станция управления и защиты или другие устройства управления и защиты для погружных агрегатов. Данное условие является обязательным при эксплуатации агрегата. Его несоблюдение, также как и других требований инструкции, приведет к утрате гарантийных обязательств завода-изготовителя перед потребителем.

6.3.6 Монтаж станции управления и ее техническое обслуживание производится в соответствии с эксплуатационной документацией на нее.

6.3.7 Для предотвращения повреждений токоподводящих проводов при монтаже агрегата с фланцевым соединением необходимо использовать ответный фланец с выборкой (см. чертеж фланца на рис.1).

## 7 ТЕХНИЧЕСКОЕ ОБСЛУЖИВАНИЕ

### 7.1 Пуск в работу.

**Внимание!**

Включение агрегата производить только после проверки электрической и механической схемы агрегата. Колебания напряжения сети при работе электродвигателя не должны превышать +10%-минус5% от номинального. При пуске агрегата задвижка на нагнетательном трубопроводе должна быть открыта на 1/3.

Определение правильного направления вращения агрегата производить изменением направления вращения ротора двигателя путем переключения двух из трех фаз. При закрытой задвижке манометр будет показывать два различных давления. Большее из них указывает на правильное направление вращения агрегата. Подъем воды при нормальной работе агрегата должен быть отмечен через 1-2 минуты после пуска агрегата.

Убедившись, что работа агрегата протекает нормально необходимо постепенно открыть задвижку на напорной трубе и установить подачу воды в соответствии с таблицей 1, обеспечив работу агрегата в рабочем интервале напорной характеристики (см. приложение). Ток электродвигателя не должен превышать установленной для данного типа насоса величины (см. таблицу 1).

Максимальное количество включений агрегата не должно превышать 6 включений в час. При этом временной промежуток между выключениями и включениями должен быть не менее 10 мин.

Если производительность агрегата превышает дебит скважины, потребляемый ток уменьшается и наблюдается неравномерная подача воды. Работа агрегата в таком режиме недопустима.

Если скважина с хорошим дебитом, но агрегат эксплуатируется вне рабочего участка напорной характеристики, то при малых напорах производительность агрегата возрастает и одновременно увеличивается потребляемая мощность и нагрузка на рабочие органы насоса, а при больших напорах производительность падает и ухудшается охлаждение электродвигателя. В обоих случаях снижается срок службы агрегата.

Техническое обслуживание и диагностирование состоит в ежедневном контроле величины потребляемого тока, показаний манометра. Не реже одного раза в месяц следует контролировать сопротивление изоляции системы токоведущий провод - двигатель (при этом сопротивление изоляции в холодном состоянии должно быть не менее 0,5 МОм), а также производить замер статического и динамического уровней воды в скважине и проверять качество откачиваемой воды.

Критериями отказа агрегатов являются:

- снижение подачи более чем на 25% от фактического первоначального значения;
- прекращение подачи воды при наличии энергопитания на выводных концах электродвигателя;
- при исправном токоподводящем кабеле снижение сопротивления изоляции системы токоподводящий кабель – корпус статора электродвигателя в холодном состоянии ниже 0,5 МОм;



повышение силы тока, потребляемого электродвигателем, более чем на 25% от номинального значения при работе на номинальном режиме. В случаях прекращения подачи воды, длительного превышении тока (на 25% выше номинального значения), уменьшения напора агрегата более чем на 25% от эксплуатационной величины, снижении сопротивления изоляции ниже 0,5 МОм агрегат срочно отключить от сети для выяснения причины и при необходимости демонтировать.

Критериями предельного состояния агрегатов являются:

для капитального ремонта: пробой изоляции обмотки статора, необходимость замены более 30% рабочих органов насоса;

для списания: смещение и деформация железа статора, разрушение корпусных деталей агрегата.

7.2 Ремонт (текущий, капитальный) агрегата производить на специализированном предприятии.

7.3 При ремонте обмотки использовать провод ППТ-В-100 ТУ 16.К71-024-88.

7.4 Насос устанавливать на электродвигатель в следующей последовательности:

- в двигателе, установленном вертикально, опустить ротор до упора вниз;
- вал насоса подать до упора в сторону напорного патрубка;
- придерживая вал насоса в верхнем положении (см. п. 2), установить насос на фланец электродвигателя и замерить размер "X" между концами валов (см. рис. 1);
- снять насос;
- установить муфту с пескоотбойником и шпонку на вал двигателя;
- установить на вал двигателя пакет регулировочных шайб высотой X-0,5 мм и диаметром на 1-2 мм меньше внутреннего диаметра муфты и сетку защитную;
- вал насоса со шпонкой вставить в муфту и стянуть фланцы агрегата болтами, после чего установить защитный кожух поз.6;

7.5 Не рекомендуется длительное (более семи суток) нахождение агрегата в воде в нерабочем состоянии.

## 8 ВОЗМОЖНЫЕ НЕИСПРАВНОСТИ, ИНЦИДЕНТЫ, КРИТИЧЕСКИЕ ОТКАЗЫ, АВАРИИ И ДЕЙСТВИЯ ПЕРСОНАЛА ДЛЯ ИХ УСТРАНЕНИЯ

Наименование неисправности, внешнее проявление и дополнительные признаки	Вероятная причина	Действия персонала
Агрегат не запускается	Отсутствует напряжение в одной фазе или в цепи управления. Плохой контакт фаз.	Отключить агрегат от сети. Зачистить плохой контакт фаз, соединить обрыв электрической цепи.
	Низкое напряжение в электросети или большое падение напряжения при запуске.	Отключить агрегат от сети. Восстановить напряжение цепи при запуске.
	Пробой изоляции токопроводящего провода или обмотки электродвигателя.	Отключить агрегат от сети. Найти места пробоя, устранить дефекты в изоляции. Отремонтировать обмотку статора двигателя на специализированном предприятии.
Агрегат работает, но не подает воду или уменьшилась подача.  Амперметр показывает пониженную величину тока.	Ротор агрегата вращается в обратную сторону.	Проверьте направление вращения ротора в соответствии с р7 паспорта.
	Динамический уровень воды в скважине понижается до всасывающей сетки, в насос начинает попадать воздух.	Проверьте динамический уровень воды в скважине, при возможности заглубите агрегат или уменьшите подачу, перекрыв задвижку.
	Утечка воды в водоподъемных трубах (слышен шум от падения воды в скважине при остановке агрегата)	Отключить агрегат от сети. Устраните утечку воды.
	Срез вала насоса или шпонки в соединительной муфте.	Отключить агрегат от сети. Устраните неисправность.
	Засорена сетка	Отключить агрегат от сети. Очистить сетку.
	Износ рабочих органов насоса и уплотнений из-за попадания твердых частиц.	Отключить агрегат от сети. Провести ревизию агрегата и заменить изношенные детали.
	Агрегат потребляет повышенную мощность, срабатывает защита станции управления	Агрегат работает за пределами рабочего интервала напорной характеристики по подаче.
После кратковременной работы агрегата срабатывает защита станции управления.	Станция управления не соответствует агрегату по мощности	Заменить станцию управления.
	Затирание рабочих органов насоса после неправильной сборки во время ревизии.	Отключить агрегат от сети. Провести разборку насоса и двигателя и устранить затирание.

## 9 СВИДЕТЕЛЬСТВО О ПРИЕМКЕ

Агрегат \_\_\_\_\_ Заводской номер \_\_\_\_\_  
соответствует техническим условиям АМТЗ.246.001ТУ и признан годным для эксплуатации.

Дата выпуска  
“ \_\_\_\_\_ ” \_\_\_\_\_ 20\_\_ г.

Представитель ОКК

М.П.

## 10 ГАРАНТИИ ИЗГОТОВИТЕЛЯ

10.1 Средний срок службы до списания агрегата 3 года.  
средний ресурс до первого капитального ремонта, не менее 25000 ч.

По истечении данных показателей агрегаты изымаются из эксплуатации и принимается решение о направлении в ремонт или утилизации. Критерии предельного состояния указаны выше. Не допускается использование агрегатов не по назначению.

10.2 Изготовитель гарантирует надежную и безаварийную работу агрегата при условии правильного монтажа и обслуживания его в соответствии с требованиями по эксплуатации, хранению, изложенными в настоящем паспорте.

Гарантийный срок агрегата устанавливается 12 месяцев со дня ввода в эксплуатацию, но не более 18 месяцев со дня отгрузки потребителю.

10.3 Потребитель обязан вести точный учет наработки и условий эксплуатации агрегата, занося информацию в раздел “Сведения об условиях эксплуатации агрегата”.

Предприятие-изготовитель не принимает претензии по качеству агрегатов без представления сведений об условиях их эксплуатации.

10.4 Гарантии изготовителя прекращаются в случае:

- а) разборки агрегата потребителем;
- б) эксплуатации агрегата без клапана;
- в) попадания в агрегат песка, глины, твердых материалов;
- г) включения агрегата, незаполненного водой;
- д) наличия механических повреждений электропровода и корпуса агрегата;
- е) эксплуатации агрегата без станции управления и защиты;
- ж) отсутствия паспорта на агрегат;
- з) отсутствия акта на скважину в течение календарного года эксплуатации агрегата.

## **11 УПАКОВКА, ТРАНСПОРТИРОВАНИЕ, ХРАНЕНИЕ И УТИЛИЗАЦИЯ.**

11.1 Упаковка агрегатов должна соответствовать категории КУ-1 по ГОСТ 23170. Агрегаты можно транспортировать крытым и открытым транспортом любого вида, в соответствии с правилами перевозок грузов, действующими на транспорте данного вида. При транспортировании агрегатов открытым транспортом они должны быть накрыты брезентом.

11.2 При транспортировании агрегатов возможность ударов их между собой должна быть исключена путем правильной укладки, установки прокладок, увязки агрегатов между собой и крепления к транспортному средству.

Агрегаты могут транспортироваться при температуре от  $-50^{\circ}\text{C}$  до  $+50^{\circ}\text{C}$ .

11.3 В процессе погрузки и выгрузки агрегатов не допускать их ударов между собой, падений с транспортного средства, резких толчков. Не допускать положений, при которых агрегат мог бы подвергнуться излому.

11.4 Агрегаты должны храниться под навесом или в закрытых помещениях с естественной вентиляцией при температуре от  $-20^{\circ}\text{C}$  до  $+40^{\circ}\text{C}$  на расстоянии не менее 1 м от отопительных систем.

11.5 В процессе хранения необходимо оберегать агрегат и токопроводящий провод от прямого действия солнечных лучей.

11.6 Утилизации подлежат агрегаты, достигшие предельного состояния и не подлежащие восстановлению (ремонту).

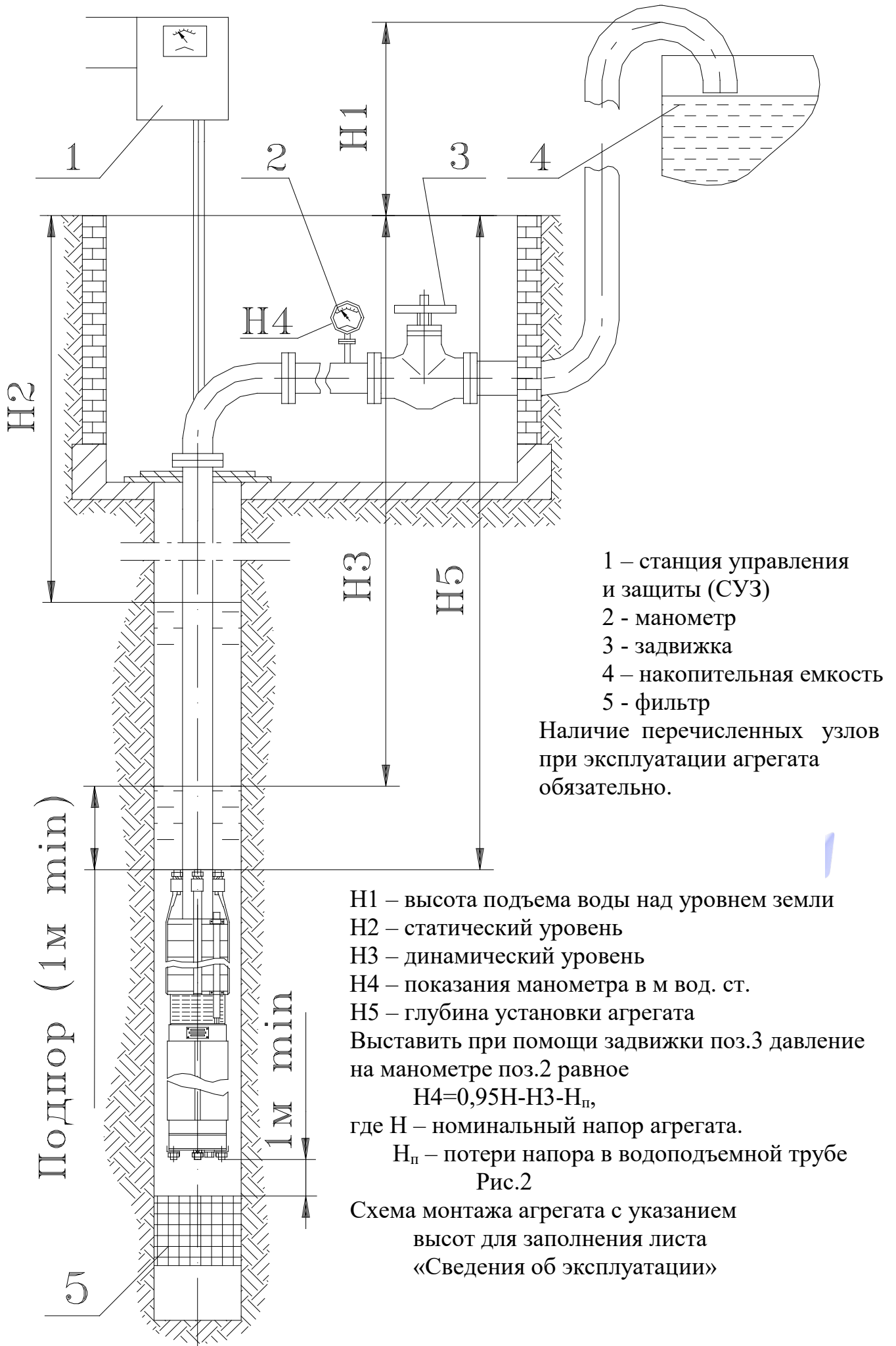
11.7 Утилизация агрегата предусматривает разборку его на составляющие материалы: сталь (углеродистую и легированную), цветные металлы (медь), пластмассу и последующую сдачу их на вторичную переработку в установленном порядке.

11.8 При транспортировании и хранении в горизонтальном положении необходимо применять ложементы, расклинивание и другие элементы для предотвращения самопроизвольного перекачивания агрегатов.

11.9 Реализация агрегатов производится на основании договорных отношений.

**СВЕДЕНИЯ  
ОБ УСЛОВИЯХ ЭКСПЛУАТАЦИИ АГРЕГАТА**

1. Марка агрегата CRS \_\_\_\_\_, зав. № \_\_\_\_\_,  
дата выпуска \_\_\_\_\_
2. Дата пуска в эксплуатацию \_\_\_\_\_
3. Наименование организации, производившей монтаж агрегата  
\_\_\_\_\_
4. Глубина скважины, м \_\_\_\_\_
5. Статический уровень воды в скважине, м \_\_\_\_\_
6. Дебит скважины, м<sup>3</sup>/ч \_\_\_\_\_
7. Динамический уровень воды в скважине, соответствующий дебиту, м  
\_\_\_\_\_
8. Содержание механических примесей в воде, % по массе \_\_\_\_\_
9. Показания манометра, кгс/см<sup>2</sup> \_\_\_\_\_
10. Показания амперметра, А \_\_\_\_\_
11. Фактическое напряжение сети, В \_\_\_\_\_
12. Марка, сечение и длина токоподводящего кабеля \_\_\_\_\_  
\_\_\_\_\_
13. Марка станции управления \_\_\_\_\_
14. Нарботка агрегата до отказа, ч \_\_\_\_\_
15. Условия работы (работа на индивидуальный или общий трубопровод)  
\_\_\_\_\_  
\_\_\_\_\_  
\_\_\_\_\_
16. Внешнее проявление отказа \_\_\_\_\_  
\_\_\_\_\_  
\_\_\_\_\_  
\_\_\_\_\_  
\_\_\_\_\_
17. Наименование и адрес эксплуатирующей организации \_\_\_\_\_  
\_\_\_\_\_  
\_\_\_\_\_
18. Должность, фамилия и подпись лица, ответственного за эксплуатацию агрегата \_\_\_\_\_  
\_\_\_\_\_  
\_\_\_\_\_
19. Диаметр обсадной трубы \_\_\_\_\_  
\_\_\_\_\_



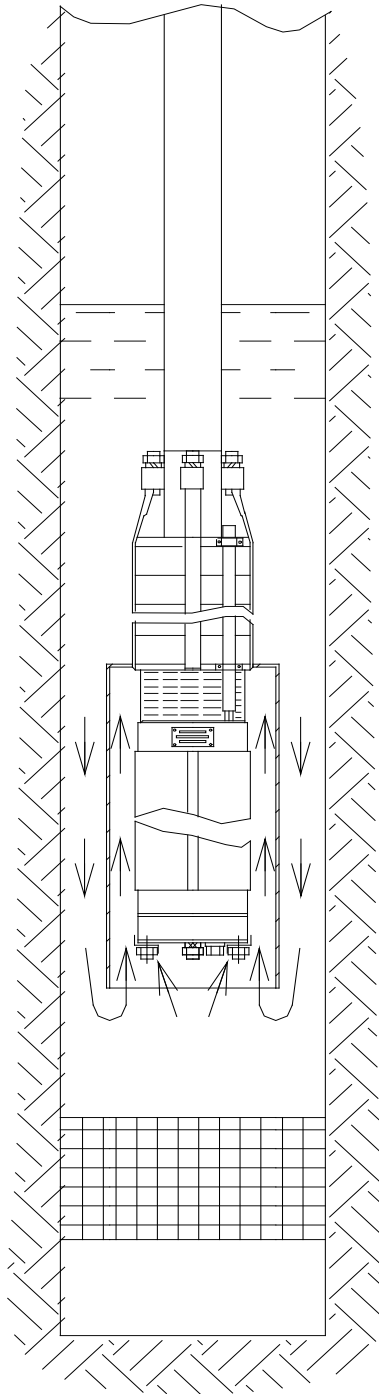
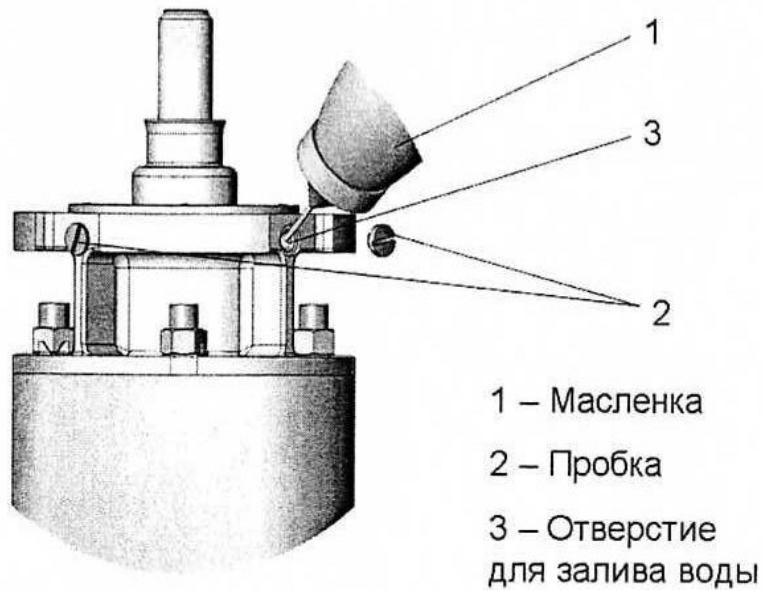


Рис. 3

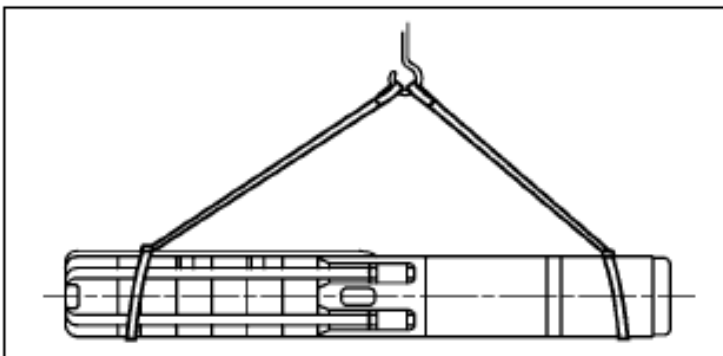
Схема установки кожуха на агрегат при несоответствии диаметра агрегата диаметру обсадной трубы.

### Схема доливки воды в электродвигатель.



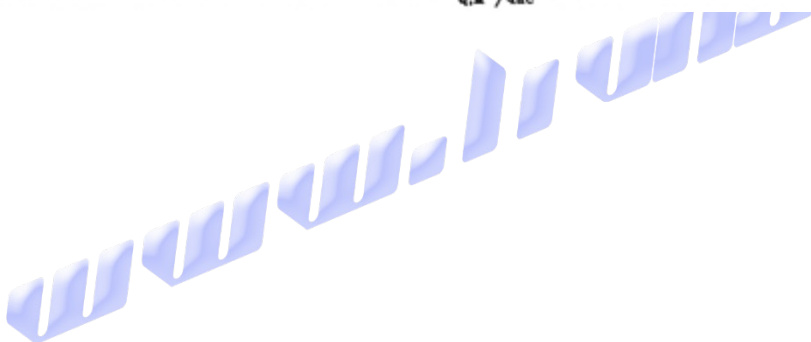
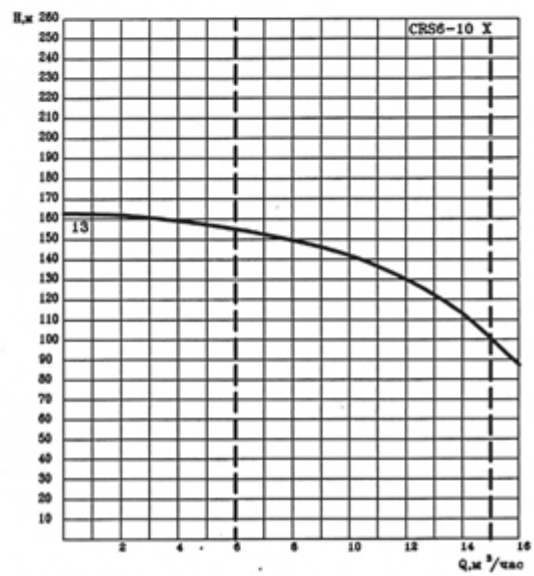
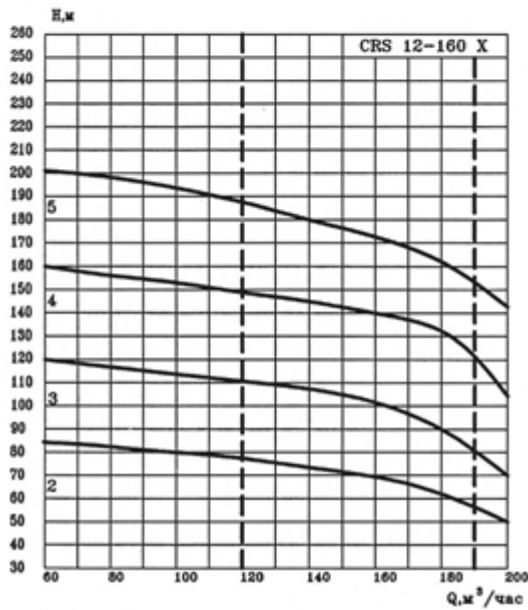
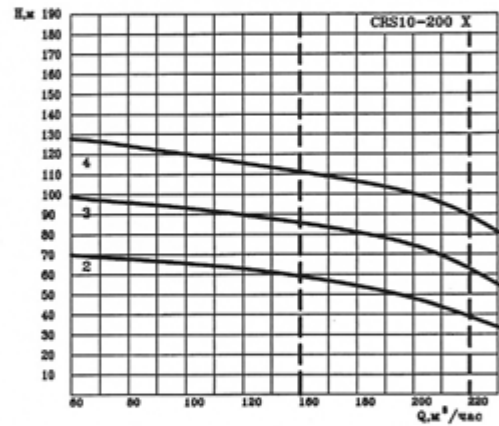
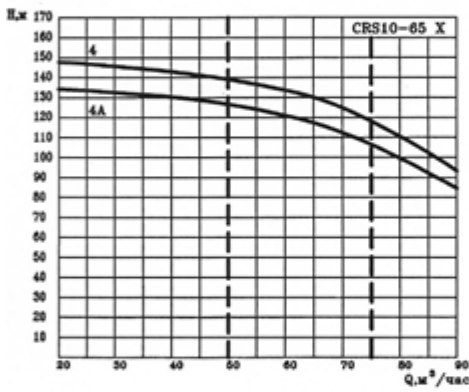
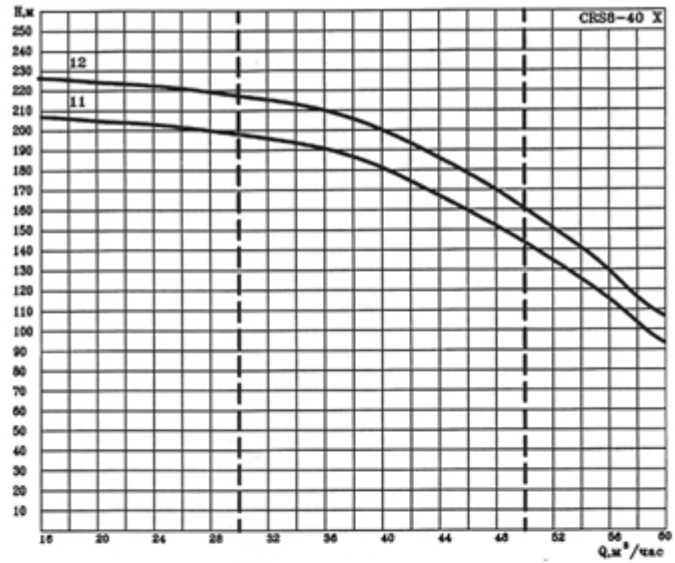
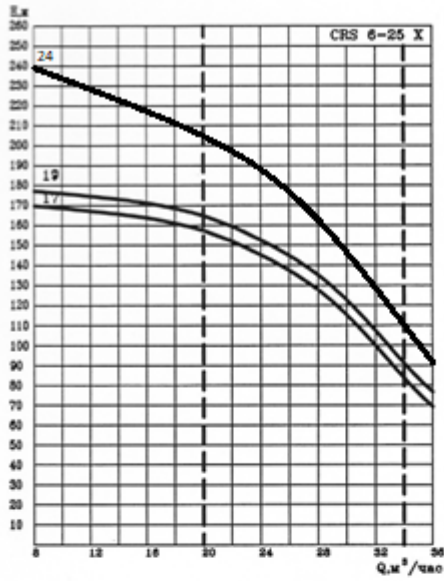
Непосредственно перед вводом в эксплуатацию необходимо выкрутить пробку и убедиться, что электродвигатель полностью заполнен водоглицериновой смесью. Потерянную во время транспортировки жидкость следует дополнить пресной водой. Для этого необходимо выкрутить вторую пробку и с помощью масленки добавить воду до уровня заливных отверстий.

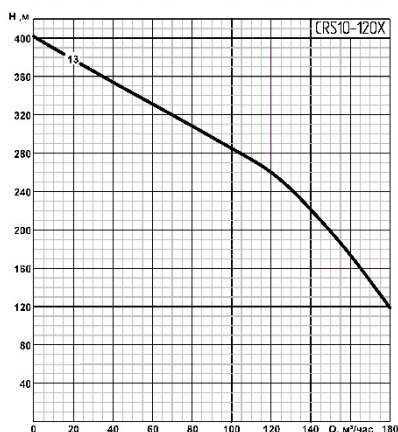
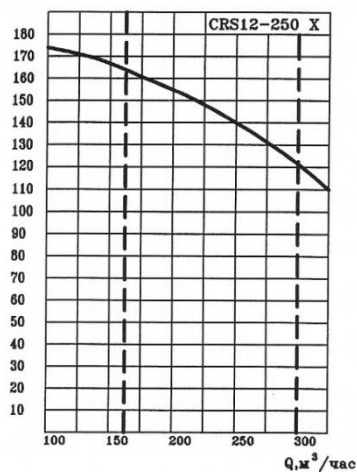
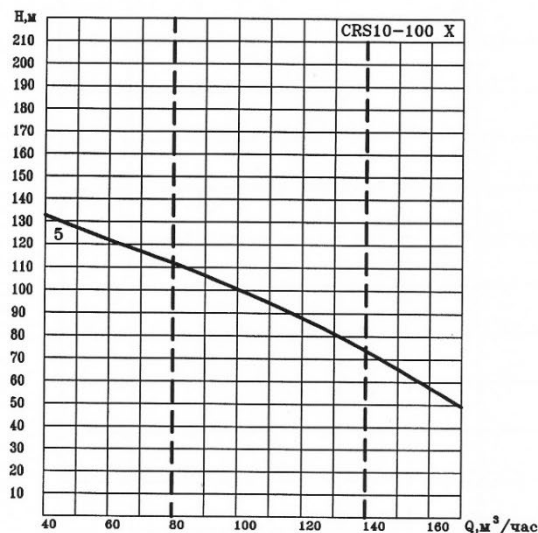
### Схема строповки.





НАПОРНЫЕ ХАРАКТЕРИСТИКИ АГРЕГАТОВ





Примечание: 1 Рабочие интервалы напорных характеристик агрегатов выделены пунктирной линией. Эксплуатация агрегатов вне рабочих интервалов приводит к снижению сроков их службы.

2 Пример условного обозначения агрегата:

CRS 10 - 65 - 4A X - У5 - Климат. исполнение и категория размещения  
 Для химически активной воды  
 Количество ступеней.  
 Подача, м<sup>3</sup>/час  
 Внутренний диаметр обсадной трубы скважины, уменьшенный в 25 раз  
 Тип агрегата

### РЕКВИЗИТЫ ИЗГОТОВИТЕЛЯ:

ПОЧТОВЫЕ: 303850, г. Ливны, Орловской области, ул. Орловская, 250, АО “Ливнынасос”.

E-mail: [info@livnasos.ru](mailto:info@livnasos.ru), <http://www.livnasos.ru>

ТЕЛ/ФАКСЫ: секретарь – (48677) 7-76-01  
 отдел отгрузки 7-76-15  
 конструкторский отдел - 7-76-17, [ko@livnasos.ru](mailto:ko@livnasos.ru)  
 ОКК 7-76-14

## **Рекомендации по применению преобразователей частоты для скважинных агрегатов типа CRS.**

При работе скважинных агрегатов типа CRS с преобразователями частоты следует соблюдать следующие требования:

-**для обеспечения достаточного охлаждения электродвигателя, насос должен работать в рабочем диапазоне, его подача не должна снижаться более чем на 20% от номинальной** (например, для насоса CRS6-10 до 8 м<sup>3</sup>/ч). Рекомендуется управление агрегатом производить не по расходу, а по давлению. При этом подача может снижаться ниже установленного уровня. **Поэтому необходимо установить датчик(реле) потока жидкости**, который отключал бы электродвигатель при снижении подачи ниже рабочего диапазона или с помощью расходомера установить давление при котором насос должен отключаться.

-**для защиты обмоток электродвигателей от перегрева, расплавления изоляции и ее пробоя** рекомендуется **устанавливать термодатчик, отключающий двигатель при температуре выше 70°C;**

-**для нормальной работы радиальных и упорных подшипников синхронная скорость вращения вала электродвигателя должна быть не менее 1800 об/мин (30 Гц);**

-**для защиты двигателя насоса от высокочастотных импульсов напряжения**, которые могут привести к преждевременному износу и пробое изоляции обмоток, при большой длине соединительного кабеля между электродвигателем и преобразователем, **необходимо установить фильтры:** фильтр du/dt или синусоидальный фильтр. Рекомендации по применению соответствующих фильтров следует уточнять у производителей частотных приводов.

- время разгона/торможения электродвигателя не должно превышать 3 секунды.

В связи с тем, что разбор воды из башни Рожновского очень неравномерен, а для охлаждения электродвигателя подача насоса не должна уменьшаться ниже установленной величины, невозможно использовать частотный преобразователь без промежуточной накопительной емкости или гидроаккумулятора соответствующей емкости, т.к. для этого необходимо организовать принудительное охлаждение электродвигателя в скважине. Можно также использовать обычную емкость и из нее подавать воду с помощью насоса типа Д с частотным преобразователем.

Также нужно помнить, что при наличии большой статической составляющей в напорной характеристике системы, применение частотного регулирования не повышает экономическую эффективность скважинных насосов, а лишь позволяет уменьшить объемы и соответственно габариты промежуточных емкостей, а также уменьшить гидравлические удары в системе.

## Список сервисных центров АО «Ливнынасос»

	Адрес	Наименование организации	Номер телефона
1	443061, г. Самара, ул. Уральская, д. 38	ЗАО «Самараспецремкомплект»	(864) 264-57-07; 263-17-99
2	Украина, 03191 г.Киев, ул. Вильямса, 3/7, кв. 259	ООО «Современные насосные технологии»	(080) 334-154, (044) 545-45-41, e-mail: panda-2@kiev.ua
3	Кыргызская Республика, Чуйская обл., Аламединский р-н, с. Лебединовка	ЧП Шатурный	8 10 996 312 60-63-06; 61-70-12 (13).
4	050014 Республика Казахстан, г. Алматы ул. Бокейханова д. 233	АО «Келет»	8 10 77 27 259-89-17, 258-95-74, 258-45-61
5	390023, г. Рязань, проезд Яблочкова, д. 8Ж	ООО ИЦ «Сантехплюс»	(7912)99-62-96, 8-905-187-9378 e-mail: greku@stp62.ru
6	640022 г. Курган, ул. Омская 86а к. 1	ИП Поздняков А.А.	8 (3522) 250-777
7	Г. Новосибирск. ул. Трикотажная, 47 Б	ООО «Гидроагрегат»	(383) 279-06-21
8	656037, г. Барнаул, пр. Калинина, д 67-Г	ООО «Востокбурвод»	(3852)77-02-82
9	302040, г. Орел, ул. М. Горького, д. 50А, кв. 8	ИП Голиков	(4862) 43-62-95, 903 883 1755, e-mail: iogolikov@rambler.ru
10	г. Нижневартовск, ул. Авиаторов, 27	ЗАО «Нижневартовскремсервис»	(3466) 63-30-59
11	Московская обл. г. Дмитров, ул. Кропоткинская, 61 а	ООО РГН «Гарант»	8(968) 612-92-77 8(965) 201-51-85
12	124575, Московская обл. г. Зеленоград, корп. 1004, кв. 121	ИП Ахмедиев М. Н.	(495) 989-98-42 e-mail: amn65@ya.ru
	Краснодарский край, г. Кропоткин, ул. Железнодорожная, 81/95	ИП Триггер Ю. А.	(86130) 650-35, 650-34 Service.yura@mail.ru
13	160014, г. Вологда, ул. Саммера,64	ИП Сидоренкова А.Н.	тел./ф 8 (8172)27-66-15, 27-42-06 <a href="mailto:info@remsnab35.ru">info@remsnab35.ru</a>
14	140400, Московская обл, г. Коломна, ул.Зайцева,38,1подъезд	ООО«Ренаком-сервис»	(496)612-46-94 e-mail: <a href="mailto:renakom-s@yandex.ru">renakom-s@yandex.ru</a>
15	392018, г.Тамбов, ул. Ладыгина, д.17	ИП Батищев М.В.	(4752)45-59-95 моб.8 905 120-95-55, e-mail: bvs_tam@mail.ru
16	153511, Ивановская обл.,Ивановский р-он, д. Дерябиха, д.48	ИП Николаев Д.А.	(4932)26-40-64, e-mail: ivrem37@yandex.ru
17	Республика Мордовия, г. Краснослободск, пер. Кировский, д. 39А	ИП Можин Е. М.	(8344) 32-20-80, моб. 8-927-640-34-22, e-mail: rbkhi@yandex.ru

Информация о сервисных центрах АО «Ливнынасос» размещена на сайте <http://www.livnasos.ru/servis.html>.

Информация об обеспечении безопасности размещена на сайте <http://www.livnasos.ru>

Список региональных представительств АО «Ливнынасос» (<http://www.livnasos.ru/dilers.html>)