



АО “ГМС Ливгидромаш”

303851 Россия, Орловская область,
г. Ливны, ул. Мира, 231
тел. : +7(48677) 7-80-03, 7-81-00
факс : +7(48677) 7-80-99, 7-81-03

e-mail : info@hms-livgidromash.ru www.hms-livgidromash.ru www.hms.ru
Техническая поддержка: +7(48677) 7-92-21, 7-92-12

HMS Control L4

СТАНЦИЯ УПРАВЛЕНИЯ И ЗАЩИТЫ

РУКОВОДСТВО ПО ЭКСПЛУАТАЦИИ
012.54.00.00.00 РЭ

Прямой пуск
25...80 А

Версия 1.2



г. Ливны, 2020 г.

Настоящее руководство по эксплуатации (РЭ) является документом, удостоверяющим гарантированные предприятием - изготовителем основные параметры и технические характеристики станции управления и защиты электродвигателей (СУиЗ).

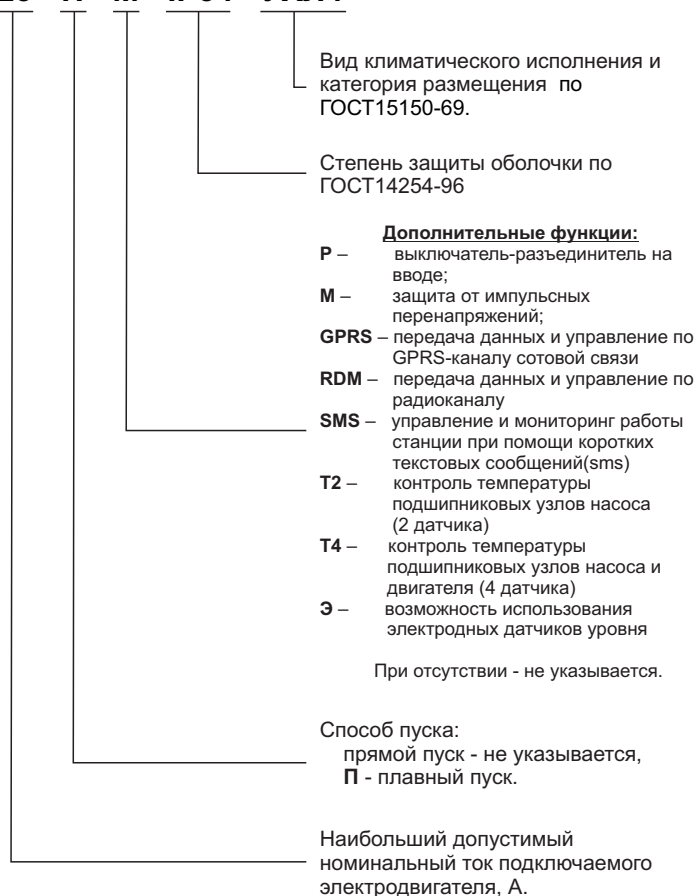
Руководство по эксплуатации предназначено для ознакомления с СУиЗ, принципом работы и содержит сведения, необходимые для монтажа, правильной и безопасной эксплуатации, технического обслуживания, транспортирования и хранения.

СОДЕРЖАНИЕ

стр.

Пример записи обозначения станций при заказе:

HMS Control L4 - 25 - П - М - IP54 - УХЛ4



1	Описание и работа изделия	3
1.1	Назначение изделия	3
1.2	Технические характеристики	3
1.3	Варианты исполнений	4
1.4	Комплект поставки	4
1.5	Устройство и принцип работы	5
1.6	Маркировка клемм станции	5
1.7	Маркировка станции	7
1.8	Показатели надежности	7
1.9	Упаковка, хранение и транспортирование	7
2	Использование станции	8
2.1	Меры безопасности при подготовке к работе	8
2.2	Подготовка изделия к работе	8
2.3	Основные параметры и характеристики СУиЗ	9
2.4	Рекомендуемый порядок монтажа станции	10
3	Техническое обслуживание	12
4	Гарантии изготовителя	12
	Приложение А Габаритные и установочные размеры	13
	Приложение Б Конструкция станции	14
	Приложение В Схема электрическая соединений	15
	Свидетельство о приемке	
	Свидетельство об упаковке	

Завод-изготовитель оставляет за собой право на внесение изменений в конструкцию и комплектацию станции без предварительного уведомления.

1 ОПИСАНИЕ И РАБОТА ИЗДЕЛИЯ

1.1 Назначение изделия

1.1.1 СУиЗ предназначена для управления и защиты скважинных насосных агрегатов типа “ЭЦВ”, погружных насосов типа “Гном”, их аналогов как отечественного, так и импортного производства, а также любых трехфазных асинхронных электродвигателей с короткозамкнутым ротором по командам оператора или сигналам от датчиков и соответствует требованиям технических условий ТУ 3432-112-00217975-2011.

1.1.2 СУиЗ соответствует климатическому исполнению У2 или УХЛ4 по ГОСТ15150-69. (У2 - эксплуатация в неотапливаемых помещениях или под навесом при температуре окружающего воздуха от минус 40 до плюс 40°С и относительной влажности 100% при 25°С, УХЛ4 - эксплуатация в закрытых отапливаемых помещениях при температуре окружающего воздуха от плюс 1 до плюс 40°С и относительной влажности 80% при 25°С).

1.1.3 Степень защиты СУиЗ от воды и пыли - IP 54 по ГОСТ 14254-96.

1.1.4 По степени защиты человека от поражения электрическим током СУиЗ относится к классу 1 по ГОСТ 12.2.007.0 -75.

1.1.5 Сертификаты соответствия:

ТР ТС 004/2011 № **EAЭС RU C-RU.НВ27.В.00421/20** (9.04.2020 - 08.04.2025),
ТР ТС 020/2011 № **TC RU C-RU.АЯ45.В.00790** (22.09.2017 - 21.09.2022).

1.2 Технические характеристики

Таблица 1

Количество подключаемых датчиков	до 10
Количество силовых каналов	1
Номинальное напряжение силовой цепи, В	~380
Число фаз	3
Частота тока питающего напряжения, Гц	50 ±2
Номинальное напряжение питания микроконтроллера, В	~220
Номинальное напряжение цепей питания датчиков уровня, В	=24
Допустимые отклонения напряжения от номинального значения, %	+10 -15
Максимальный ток подключаемого электродвигателя, А (в зависимости от исполнения)	300.0
Потребляемая мощность, ВА, не более	60
Степень защиты корпуса	IP54
Габаритные размеры, мм.	Приложение А
Масса, кг, не более	90
Способ установки	навесное настенное исполнение

1.3 Варианты исполнений

Таблица 2

Исполнение	Диапазон рабочего тока нагрузки, А	Рекомендуемый ток подключаемого электродвигателя, А	Степень защиты корпуса	Масса, кг, не более
HMS Control L4 - 25	1...25	1...25	IP54	20
HMS Control L4 - 40	1...40	20...40		20
HMS Control L4 - 60	1...60	35...60		26
HMS Control L4 - 80	1...80	55...80		26
HMS Control L4 - 100	1...100	75...100		42
HMS Control L4 - 120	1...120	95...120		42
HMS Control L4 - 160	1...160	115...160		42
HMS Control L4 - 200	1...200	155...200		72
HMS Control L4 - 250	1...250	195...250		72
HMS Control L4 - 300	1...300	245...300		86

При заказе рекомендуется выбирать исполнение станции с 5...10% запасом по току.

1.4 Комплект поставки

Таблица 3

№	Наименование	Кол-во, шт.	Исполнение	
			25 - 80	100 - 300
1	Станция управления и защиты	1	●	●
2	Комплект ЗИП: а) вставка плавкая 3.15 А	1	●	●
3	Наконечник кабельный	3		●
4	Трубка термоусадочная	3		●
5	Комплект кабельных вводов	1	●	●
6	Руководство по эксплуатации HMS Control L4	1	●	●
7	Руководство по программированию L4	1	●	●
8	Упаковочный лист	1	●	●
9	Тара упаковочная	1	●	●
10	Датчик “сухого” хода	1	●	●

1.5 Устройство и принцип работы

Станция управления и защиты (Приложение Б) состоит из щита со съемной монтажной панелью, внутри которого установлены автоматический выключатель, электромагнитный пускатель, клеммные блоки (силовые и сигнальные) и датчики тока (токовые трансформаторы). На дверце щита находится микроконтроллерное устройство управления и защиты "L4" (далее по тексту МК).

В зависимости от исполнения, в состав станции может входить устройство плавного пуска (УПП), выключатель-разъединитель на вводе питания, модули контроля температуры подшипников двигателя и/или насоса, модуль защиты от импульсных перенапряжений (молниезащита) и GSM-модемы различных модификаций.

На лицевой панели МК находятся кнопки управления «ПУСК», «СТОП», «OK», «ESC», кнопки навигации, графический LCD индикатор и светодиоды режимов работы и аварийных ситуаций.

На задней панели корпуса МК установлены разъемные клеммные зажимы для подключения внешних силовых электрических цепей и датчиков.

Принцип работы СУиЗ основан на обработке сигналов, поступающих от внешних источников на МК, и управлении устройством плавного пуска, включающим / отключающим электродвигатель.

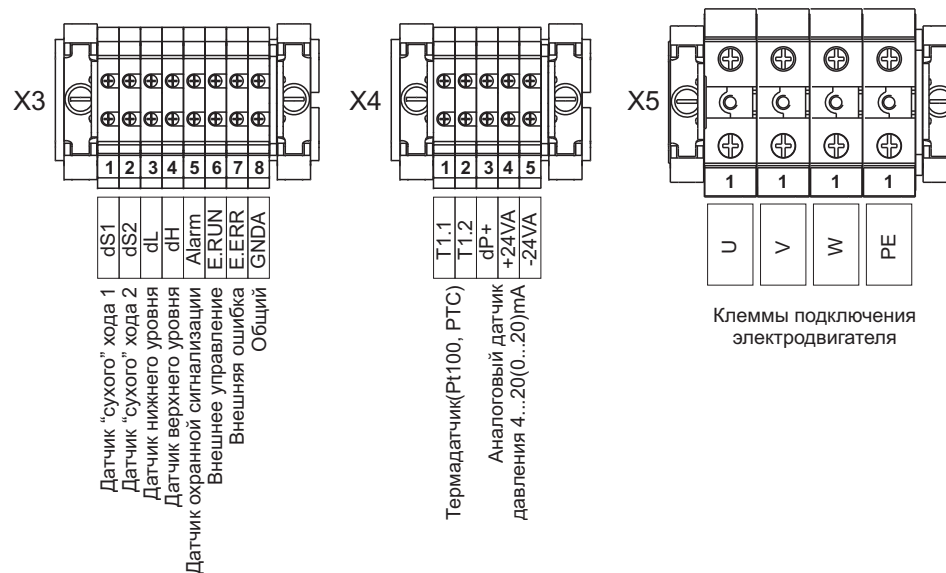
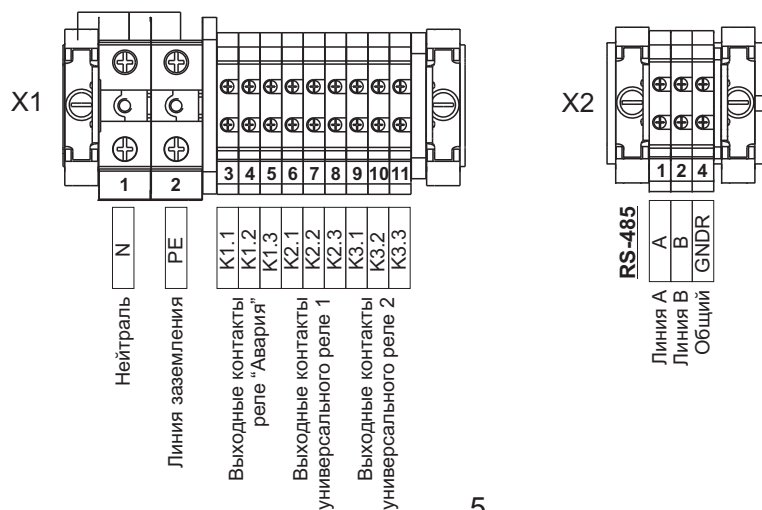
Возможен или ручной режим работы, при котором запуск/останов двигателя осуществляется нажатием кнопок «ПУСК»/«СТОП», или один из автоматических режимов, при котором запуск/останов электродвигателя осуществляется по сигналу(-ам) от датчика(-ов) уровня(давления) или по командам из АСУ ТП.

Полное описание режимов работы, настройки и аварийных ситуаций находится в Руководстве по программированию L4.

Описание работы устройства плавного пуска приведено в Руководстве пользователя УПП.

1.6 Маркировка клемм станции

1.6.1 Маркировка клеммных блоков



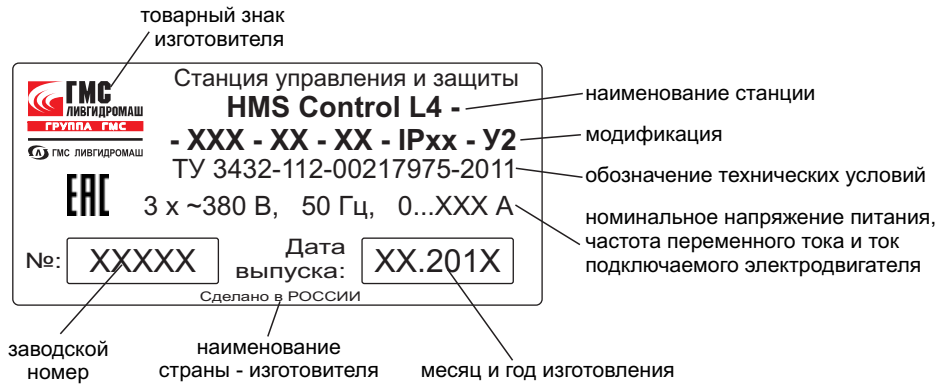
1.6.2 Сечение подключаемых проводов

Таблица 4

Клемма	Исполнение	Сечение подключаемого провода, мм ²	Момент затягивания, Н*м
X1.3 - X1.11 X2 - X4	все исполнения	0.5 - 2.5	-
X1.1	25...80	1.5 - 10.0	2.0 - 2.5
	100...300	6.0 - 35.0	2.5 - 3.0
X1.2	все исполнения	1.5 - 10.0	2.0 - 2.5
	25	1.0 - 25.0	2
QF1	40...60	1.0 - 35.0	3.5
	80...100	10.0 - 50.0	6
	120...250	25.0 - 150.0	10
	300	42.0 - 150.0	13
	25...60	2.5 - 25.0	5
A2 X5	80...100	4.0 - 50.0	9
	120...160	10.0 - 120.0	12
	200	150.0	18
	250	185.0	35
	300	240.0	35

1.7 Маркировка станции

1.7.1 На табличке, прикрепленной к корпусу СУиЗ, нанесена маркировка, которая содержит следующие сведения:



1.7.2 На транспортной таре нанесена маркировка груза по ГОСТ 14192-96 и конструкторской документации предприятия - изготовителя.

1.8 Показатели надежности

1.8.1 Нормируемые показатели надежности станции:

- средняя наработка до отказа – 20000 часов (с учетом технического обслуживания в условиях эксплуатации);
- среднее время до восстановления - 3 часа;
- средний срок сохраняемости - 2 года;
- средний срок службы - 6 лет.

1.9 Упаковка, хранение и транспортирование

1.9.1 СУиЗ упаковывают в тару предприятия - изготовителя.

1.9.2 СУиЗ должна храниться в упаковке предприятия-изготовителя в помещениях с естественной вентиляцией при температуре окружающего воздуха от минус 45°С до плюс 50°С и относительной влажности 98% при 25°С на расстоянии от отопительных устройств не менее 0,5 м и при отсутствии в воздухе агрессивных примесей.

1.9.3 При погрузке и транспортировании упакованных СУиЗ должны строго выполняться требования предупредительных надписей на ящиках и не должны допускаться толчки и удары, которые могут отразиться на внешнем виде и работоспособности СУиЗ.

1.9.4 Транспортирование СУиЗ может производиться всеми видами транспорта, в крытых транспортных средствах, при транспортировании воздушным транспортом в отопливаемых герметизированных отсеках. Допускается транспортирование в составе изделий.

2 ИСПОЛЬЗОВАНИЕ СТАНЦИИ

2.1 Меры безопасности при подготовке к работе

2.1.1 Операторы и специалисты по обслуживанию и ремонту СУиЗ должны пройти инструктаж по технике безопасности и изучить настоящее «Руководство по эксплуатации».

2.1.2 Перед допуском к работе с СУиЗ обслуживающий персонал должен пройти обучение, инструктаж и аттестацию согласно требованиям «Правил технической эксплуатации электроустановок потребителей» и «Правил техники безопасности при эксплуатации электроустановок потребителей».

2.1.3 При выполнении ремонтных и наладочных работ, система, в которой установлена СУиЗ, должна быть отключена от питающей сети, при этом должны быть приняты меры, исключающие возможность ее включения до окончания работ.

2.1.4 Система, в которой устанавливается СУиЗ, должна быть надежно заземлена в соответствии с ПУЭ.

2.1.5 В случае аварии или неисправности СУиЗ необходимо прекратить работу и выключить автоматический выключатель данной установки в силовом шкафу.

2.1.6 При эксплуатации СУиЗ отсутствуют опасные и вредные факторы по ГОСТ 12.0.003-74.

2.1.7 Станция управления является законченным изделием с применением естественного охлаждения, не имеет в своем составе движущихся механических частей, являющихся источником постоянного шума и вибрации.

Станция соответствует требованиям ГОСТ 12.1.003-2014 по шуму и ГОСТ 12.1.012-2004 по вибрации.

2.2 Подготовка изделия к работе.

2.2.1 Распаковку производить со стороны надписи «ВЕРХ» в следующем порядке: вскрыть упаковку, проверить комплектность. В случае обнаружения каких-либо дефектов или некомплектности поставки, составить акт и направить его заводу-изготовителю.

Монтаж шкафов с весом более 20 кг производить с использованием механических подъемных средств, например, подъемных тележек.

2.2.2 При монтаже, эксплуатации, обслуживании и ремонте СУиЗ должны выполняться требования «ПТЭ и ПТБ электроустановок потребителей».

2.2.3 К монтажу и обслуживанию СУиЗ допускаются лица, имеющие допуск не ниже III по «ПТЭ и ПТБ электроустановок потребителей» для установок до 1000 В и ознакомленные с настоящим руководством.

2.2.4 Перед тем, как подключать СУиЗ, необходимо убедиться в том, что установка обесточена.

2.2.5 Подключение производить согласно схеме электрической соединений (Приложение В).

2.2.6 СУиЗ считается работоспособной, если после включения ее в сеть при помощи автоматического выключателя QF1 на индикаторе L4 отображаются название прибора и номер версии программного обеспечения.

2.3 Основные параметры и характеристики СУиЗ

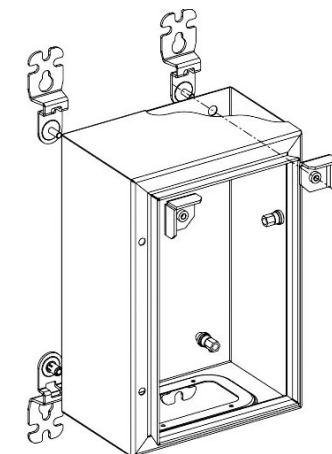
- Задание максимального / минимального токов защиты в зависимости от типа применяемого электродвигателя от 0.5 до 300.0 Ампер (изменяется пользователем в установочном меню L4);
- Отключение двигателя при повышении / понижении заданного тока в течение 1...15 секунд (изменяется пользователем);
- Блокировка измерения пускового тока на время от 1 до 15 секунд (изменяется пользователем);
- Блокировка включения двигателя при возникновении замыкания на корпус;
- Блокировка включения двигателя при обрыве фаз;
- Блокировка включения двигателя при неправильном чередовании фаз;
- Отключение двигателя при перекосе фаз по напряжению более чем на 20В;
- Отключение двигателя при перекосе фаз по току более чем на 1...20% (изменяется пользователем);
- Отключение двигателя при повышении сетевого напряжения в диапазоне 230...270 В в течение 15 секунд (изменяется пользователем);
- Отключение двигателя при понижении сетевого напряжения в диапазоне 150...200 В в течение 15 секунд (изменяется пользователем);
- Аварийное отключение двигателя при превышении времени таймера продолжительности работы 1...240 мин. (изменяется пользователем);
- Аварийное отключение двигателя при его перегреве;
- Отображение на графическом ЖК индикаторе значений рабочего тока, напряжений по фазам, времени наработки двигателя и пр.;
- Звуковая и светодиодная индикация режимов работы и аварийных ситуаций;
- Повторное включение, не ранее чем через 1...30 минут, после срабатывания защиты (изменяется пользователем);
- Подсчет времени наработки (моточасы) и количества произошедших пусков электродвигателя;
- Контроль датчиков типа “сухой контакт”:
 - “сухого” хода;
 - верхнего уровня;
 - нижнего уровня;
 - датчик давления типа ЭКМ любого исполнения.
- Контроль аналоговых датчиков 0...20(4...20)мА:
 - аналоговый датчик давления;
 - гидростатический датчик уровня.
- Контроль дополнительных входов типа “сухой контакт”:
 - ручное(местное) управление;
 - “внешняя” ошибка;
 - “внешнее” управление;
 - шлейф(датчики) охранной сигнализации.
- Дистанционная передача сигналов (Н.О./Н.З. контакты реле):
 - авария двигателя;
 - настраиваемое пользователем событие.
- Дистанционное управление и мониторинг по линии связи(RS-232 / RS-485);
- Дистанционное управление при помощи sms-сообщений.

Подробное описание функций и параметров находится в Руководстве по программированию L4.

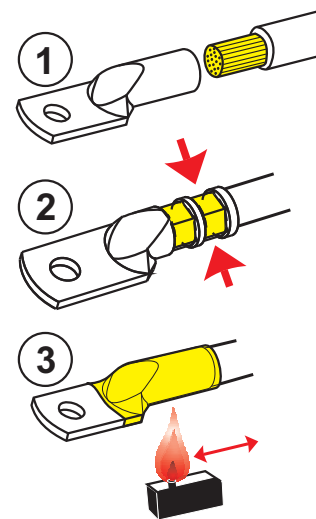
2.4 Рекомендуемый порядок монтажа станции

2.4.1 Закрепить СУиЗ при помощи болтов к предназначенной для установки поверхности, используя для этого монтажные отверстия на задней панели или с помощью монтажных проушин. При монтаже обеспечить свободный приток воздуха к вентиляционным отверстиям станции (при их наличии).

2.4.2 Пропустить силовые и сигнальные кабели (провода) необходимого сечения через кабельные вводы и подсоединить их согласно схемы электрической соединений (Приложение В). Силовой кабель должен быть медным, с необходимым сечением жил.



2.4.3 Для СУиЗ исполнений 100...300:



2.4.3.1 Снять прилагаемые кабельные наконечники с автоматического выключателя.

2.4.3.2 Зачистить концы подключаемых к СУиЗ силовых кабелей, вставить в наконечник и плотно обжать соответствующим инструментом (или опаять припоем ПОС-61).

2.4.3.3. Одеть термоусадочную трубку из комплекта на опрессованные кабельные наконечники **вводного кабеля** и прогреть термофеном или зажигалкой до усадки трубки.

2.4.3.4. Установить кабельные вводы и пропустить через них подключаемые кабели.

2.4.3.5. Присоединить кабели согласно схемы электрической соединений (Приложение В).

2.4.3.6 Присоединить сигнальные кабели (провода) согласно схемы электрической соединений (Приложение В), пропустив их через кабельные вводы. Общее сопротивление цепи “Кабель - замкнутый датчик” не должно превышать 2 кОм.

2.4.3.7 Протянуть все винтовые соединения управляющих и силовых цепей для надежного контакта.

Рекомендуемое усилие затяжки приведено в Таблице 4.

ВНИМАНИЕ !

Слабая затяжка силовых клемм приводит к выгоранию клемм и выходу изделия из строя !!!

В связи с тем, что микроконтроллер и катушка электромагнитного пускателя питаются от сети напряжением ~220В, обязательным условием является подключение провода нейтрали (клемма Х1.1).

2.4.4 Заземлить станцию, используя клемму заземления (клемма Х1.2).

2.4.5 Проверить правильность подключения всех цепей согласно схемы электрической соединений (Приложение В).

2.4.6 Подать напряжение на автоматический выключатель и проверить наличие фазных напряжений.

2.4.7 Включить станцию и произвести настройку параметров станции в установочном меню L4 согласно Руководства по программированию 012.44.00.00.00 РП, п. 2.13 "Программирование параметров".
Использование "Мастера быстрой настройки" (п.2.13.1 РП) делает программирование параметров быстрым и понятным.

2.4.8 Произвести настройку параметров устройства плавного пуска согласно Руководства пользователя.

2.4.9 Произвести пробный пуск станции и, при необходимости, откорректировать необходимые параметры.

2.4.10 Станция управления и защиты готова к работе.

3 ТЕХНИЧЕСКОЕ ОБСЛУЖИВАНИЕ

3.1 Техническое обслуживание должна проходить каждая СУиЗ, начиная с момента ввода ее в эксплуатацию. Специального ухода в процессе эксплуатации СУиЗ не требует. Станция рассчитана на длительный срок службы, однако для обеспечения бесперебойной работы необходимо выполнять следующие требования:

- не допускать загрязнения клеммных колодок (между контактами);
- клеммные колодки и подходящие к ним проводники должны быть прочно закручены и обеспечивать надежный контакт;
- следует оберегать станцию от прямого попадания влаги внутрь ее корпуса.

3.2 Работы по техническому обслуживанию проводит потребитель или специализированная организация, имеющая договор с потребителем на производство этих работ, за счет потребителя.

3.3 Гарантийный ремонт производит предприятие-изготовитель по адресу:
303851 Орловская область, г.Ливны, ул. Мира, 231. АО "ГМС Ливгидромаш".

Тел./факс: +7(48677) 7-81-26, e-mail: service@hms-livgidromash.ru
или Сервисные Центры, информация о которых размещена на сайте:

<http://www.hms-livgidromash.ru/servis.shtml>

Информация о дилерах АО "ГМС Ливгидромаш" размещена на сайте:

<http://www.hms-livgidromash.ru/diler.shtml>

3.4 Ремонт в послегарантийный срок производит потребитель или специализированная организация по заявке потребителя и за его счет.

3.5 Обслуживание СУиЗ производится одновременно с обслуживанием оборудования, в состав которого входит СУиЗ, и заключается в осмотре целостности корпуса и надежности крепления соединительных кабелей.

3.6 Потребитель в период гарантийной эксплуатации продукции ведет учет времени наработки (моточасов) изделия, один раз в 6 месяцев со дня начала эксплуатации предоставляет в адрес Изготовителя информацию о наработке изделия с указанием места установки и параметров его работы посредством факсимильной связи по телефону +7(48677) 7-92-11 или на адрес электронной почты korolev@hms-livgidromash.ru.

4 ГАРАНТИИ ИЗГОТОВИТЕЛЯ

4.1 Предприятие-изготовитель гарантирует соответствие СУиЗ требованиям технических условий при соблюдении потребителем условий транспортирования, хранения, монтажа, технического обслуживания и эксплуатации.

4.2 Гарантийный срок хранения СУиЗ - 12 месяцев со дня изготовления.

4.3 Гарантийный срок эксплуатации - 36 месяцев с момента ввода СУиЗ в эксплуатацию, но не более 42 месяцев со дня отгрузки предприятием-изготовителем.

4.4 Завод-изготовитель может отказать в гарантийном ремонте в случае:

- наличия механических повреждений и дефектов изделия, вызванных несоблюдением правил транспортировки, хранения, установки и эксплуатации;
- ремонта изделия или модификации его конструкции частными лицами или организациями, без уведомления предприятия-изготовителя или авторизованного Сервисного Центра;
- изменения, стирания, удаления или неразборчивости серийного номера изделия или штампа на бирке(маркировочной табличке);
- наличия дефектов, вызванных попаданием внутрь оборудования посторонних предметов, влаги, жидкости и т.д.
- наличия дефектов, вызванных стихийными бедствиями или природными явлениями, носящими чрезвычайный характер и приводящими к нарушению нормального функционирования изделия, такими как пожары, наводнения, молнии, грозовые разряды и пр.;
- применение изделия не по прямому назначению.

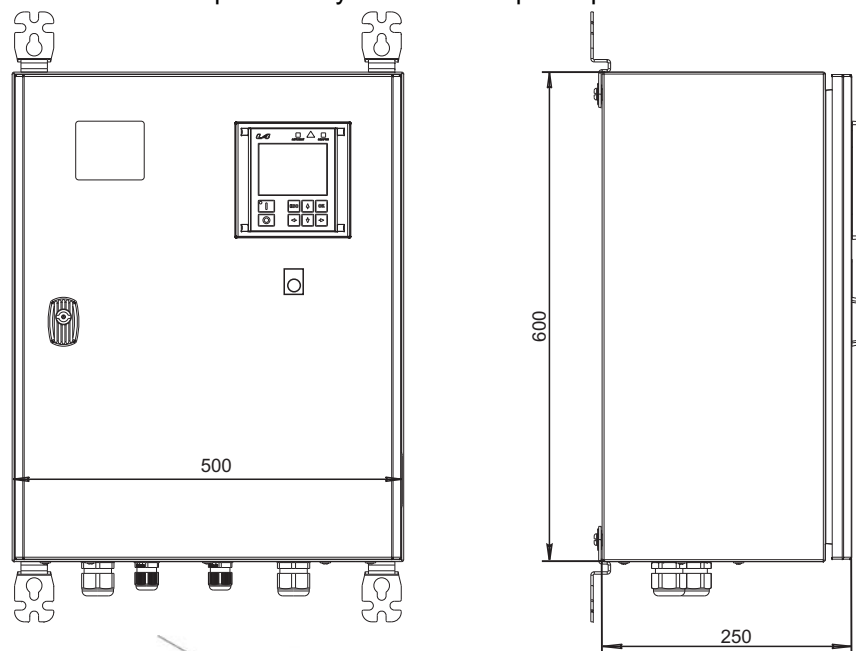
4.5 Претензии принимаются только при наличии оформленного акта-рекламации (или заявления) с указанием проявлений неисправности.

4.6 Транспортировка неисправного изделия осуществляется силами Покупателя.

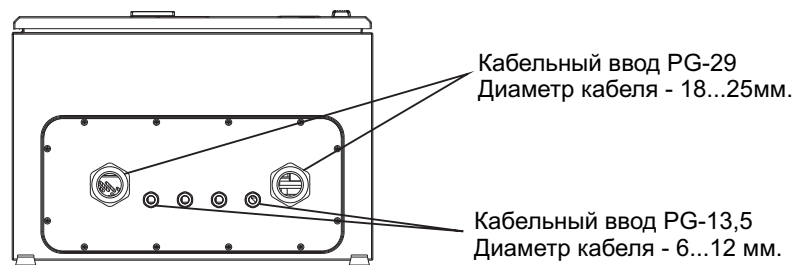
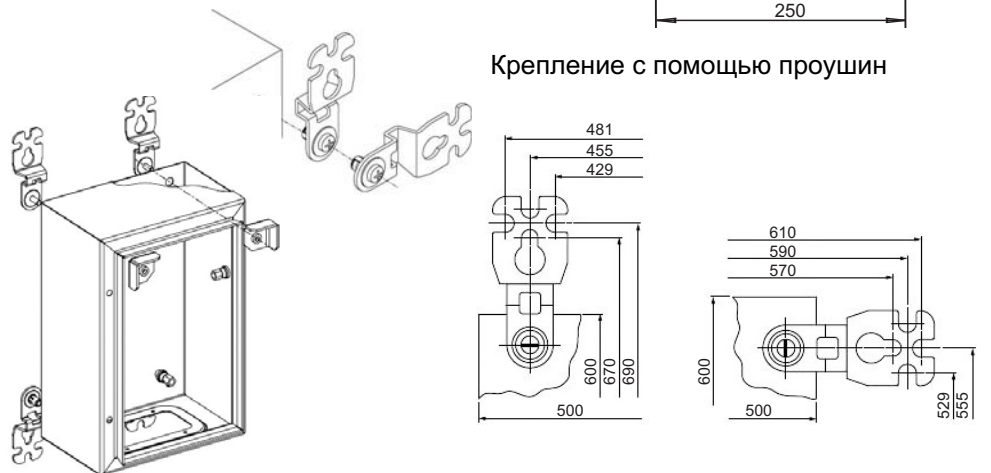
4.7 Изделие, передаваемое для гарантийного ремонта должно быть очищено от загрязнений и полностью укомплектовано.

4.8 За неправильность выбора исполнения СУиЗ предприятие-изготовитель ответственности не несет.

Приложение А Габаритные и установочные размеры

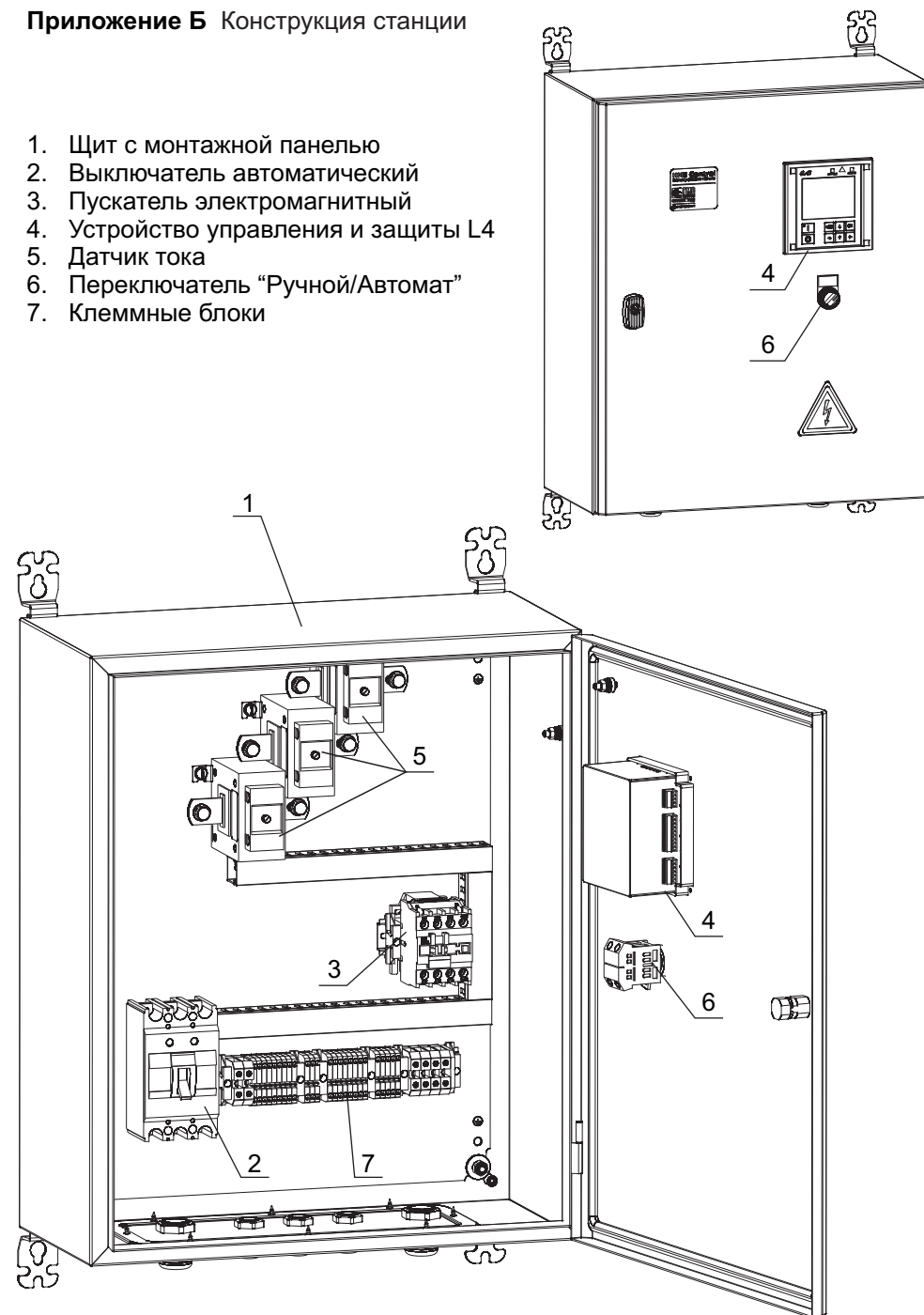


Крепление с помощью проушин



Приложение Б Конструкция станции

1. Щит с монтажной панелью
2. Выключатель автоматический
3. Пускатель электромагнитный
4. Устройство управления и защиты L4
5. Датчик тока
6. Переключатель "Ручной/Автомат"
7. Клеммные блоки



Приложение В Схема электрическая соединений

Общая схема соединений станции

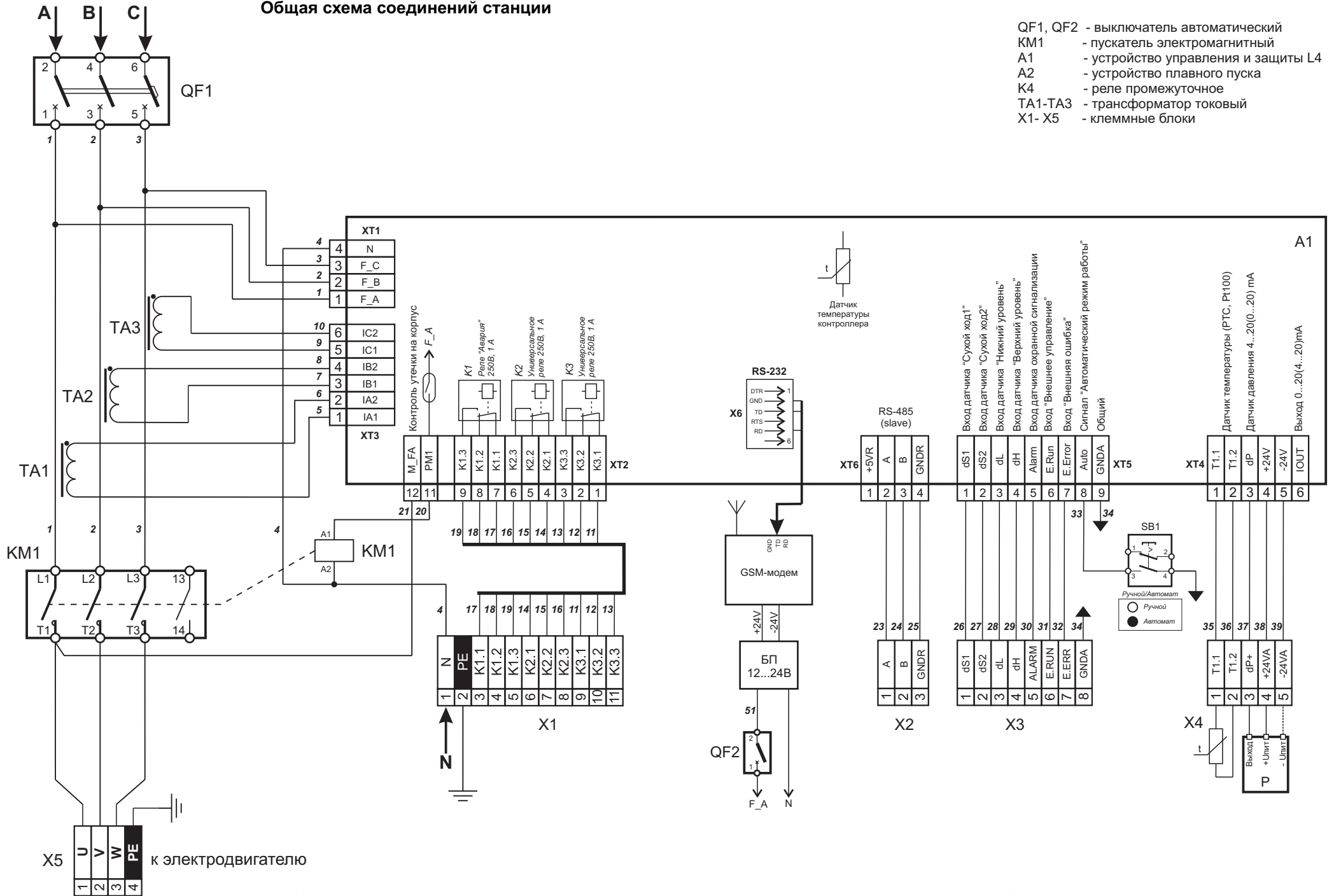
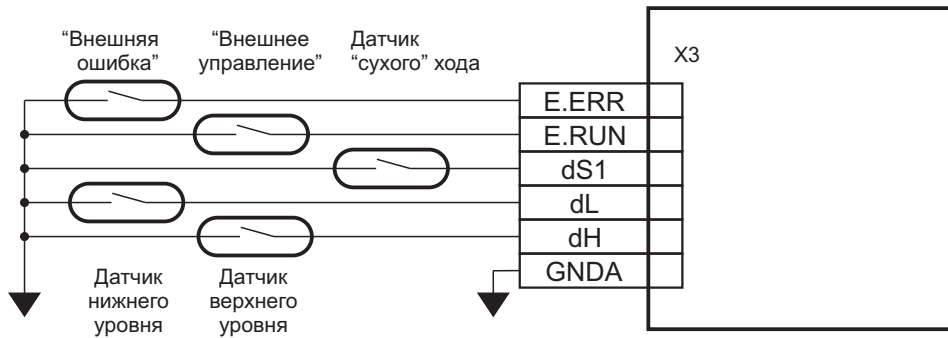
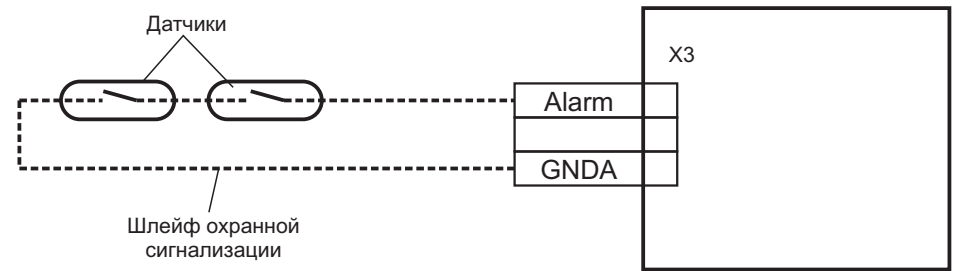


Схема подключения датчиков уровня

Подключение одиночных датчиков уровня



Подключение датчика(-ов) охранной сигнализации



Подключение ЭКМ

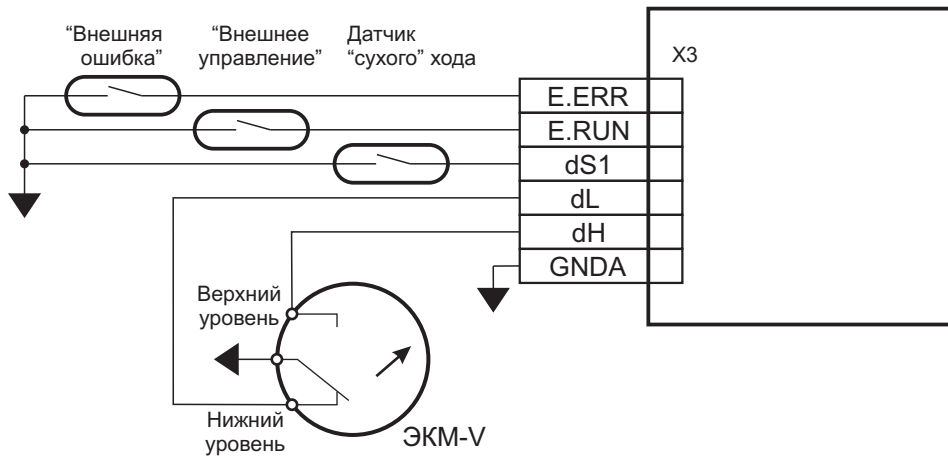
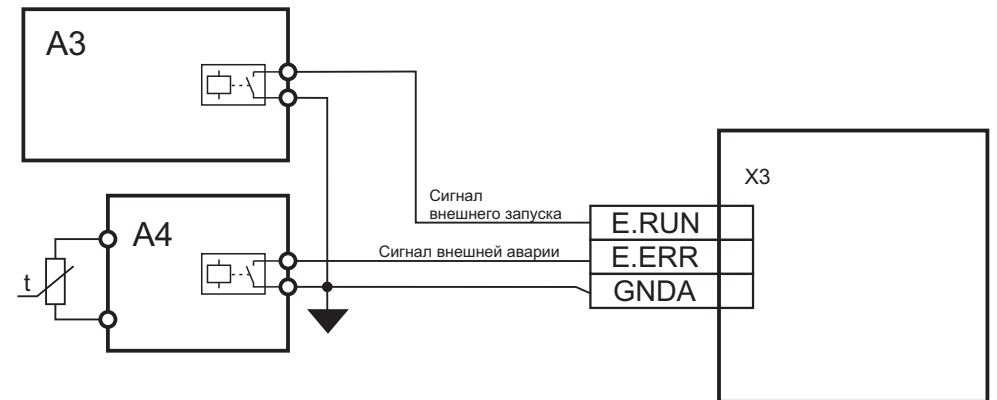
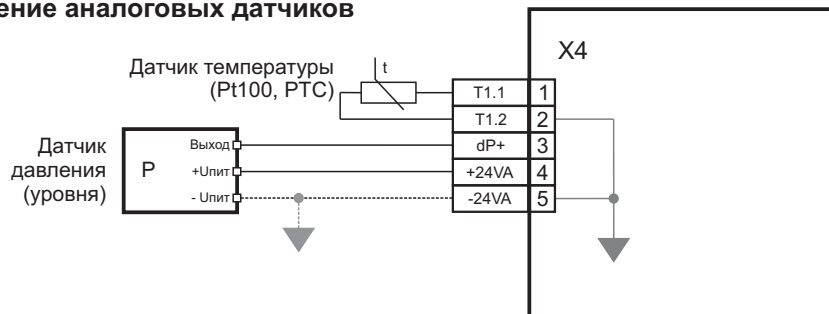


Схема подключения внешних устройств



Подключение аналоговых датчиков



A3 - внешнее устройство, например, логический контроллер, удаленно управляющий включением/отключением электродвигателя.

A4 - внешнее устройство, например, терморегулятор, останавливающий работу станции при перегреве подшипников двигателя и/или насоса.