

Акционерное общество
«ГМС Ливгидромаш»
(АО «ГМС Ливгидромаш»)
ИНН 5702000265 КПП 570201001
ОГРН 1025700514476 ОКПО 00217975

Адрес: Россия, 303851, Орловская обл., г. Ливны, ул. Мира, 231
Телефон: + 7 (48677) 7-80-00, 7-80-03, 7-80-09
Факс: + 7 (48677) 7-80-80, 7-80-99, 7-80-98
E-mail: lgm@hms-livgidromash.ru
www.hms-livgidromash.ru www.grouphms.ru



EAC

Насосы трёхвинтовые А1 3В 0,25/25, А1 3В 0,6/63 и агрегаты электронасосные на их основе

Руководство по эксплуатации Н41.767.00.000-1 РЭ



СОДЕРЖАНИЕ

	Лист
ВВЕДЕНИЕ	4
1. ОПИСАНИЕ И РАБОТА	6
1.1 Назначение изделия	6
1.2 Технические характеристики	10
1.3 Состав изделия	12
1.4 Система контроля и управления	13
1.5 Устройство и работа	13
1.6 Маркировка и пломбирование	18
1.7 Упаковка	21
2 ПОДГОТОВКА НАСОСА К ИСПОЛЬЗОВАНИЮ	22
2.1 Меры безопасности при подготовке насоса (агрегата) к работе	22
2.2 Подготовка к монтажу	25
2.3 Монтаж системы трубопроводов	26
2.4 Монтаж насоса (агрегата)	27
2.5 Подготовка насоса к пуску	27
2.6 Пуск (опробование), подготовка к работе	28
3 ИСПОЛЬЗОВАНИЕ (НАСОСА) АГРЕГАТА	29
3.1 Пуск насоса (агрегата)	29
3.2 Порядок контроля работоспособности насоса (агрегата)	29
3.3 Меры безопасности при работе насоса (агрегата)	30
3.4 Остановка насоса (агрегата)	31
3.5 Особые условия эксплуатации	31
4 ТЕХНИЧЕСКОЕ ОБСЛУЖИВАНИЕ	33
4.1 Уход за подшипниками	34
4.2 Капитальный ремонт	34
4.3 Разборка и сборка	34

5 ВОЗМОЖНЫЕ НЕИСПРАВНОСТИ И СПОСОБЫ ИХ УСТРАНЕНИЯ	40
6 РЕСУРСЫ, СРОКИ СЛУЖБЫ И ХРАНЕНИЯ И ГАРАНТИИ ИЗГОТОВИТЕЛЯ	42
7 КОНСЕРВАЦИЯ	43
8 СВИДЕТЕЛЬСТВО ОБ УПАКОВЫВАНИИ	43
9 СВИДЕТЕЛЬСТВО О ПРИЕМКЕ	44
10 ТРАНСПОРТИРОВАНИЕ, ХРАНЕНИЕ И УТИЛИЗАЦИЯ	45
Рисунок 1 – Разрез насоса	47
Рисунок 2 – Схема включения агрегата в сеть.....	50
Рисунок 3 – Муфта	50
Рисунок 4 – Фирменная табличка.....	51
ПРИЛОЖЕНИЕ А Характеристика насоса	52
ПРИЛОЖЕНИЕ Б Габаритный чертеж	54
ПРИЛОЖЕНИЕ В Перечень запасных частей, комплектно поставляемых с насосами.....	60
ПРИЛОЖЕНИЕ Г Перечень деталей для капитального ремонта насоса	62
ПРИЛОЖЕНИЕ Д Учёт работ по обслуживанию и ремонту агрегатов, проводимых в процессе эксплуатации.....	64
ПРИЛОЖЕНИЕ Е Дополнительное оборудование, поставленное комплектно с изделием	65
ЛИСТ РЕГИСТРАЦИИ ИЗМЕНЕНИЙ	66

Руководство по эксплуатации (РЭ) совмещено с паспортом (ПС) и предназначено для ознакомления обслуживающего персонала с конструкцией насоса (агрегата) и отдельных его составных частей, а также с техническими характеристиками и правилами эксплуатации. Насосы (агрегаты) соответствуют требованиям технических условий ТУ 26-06-1546-89, а также комплектам конструкторской документации Н41.767.00.000М-3, Н41.768.00.000М-3.

При ознакомлении с агрегатом следует дополнительно руководствоваться эксплуатационными документами на электрооборудование.

В связи с постоянным совершенствованием выпускаемой продукции в конструкцию отдельных деталей, насоса в целом, могут быть внесены незначительные изменения, не отраженные в настоящем РЭ.

Обязательные требования к насосу, направленные на обеспечение его безопасности для жизни, здоровья людей и охраны окружающей среды изложены в разделах 2 и 3.

Потребитель в период гарантийной эксплуатации продукции ведет учет наработки (моточасов) насоса (агрегата), один раз в полгода со дня начала эксплуатации предоставляет в адрес Изготовителя информацию о наработке насоса (агрегата) с указанием параметров его работы, месте установки, перекачиваемой жидкости, посредством факсимильной связи (48677) 7-92-11 или на эл. адрес: gaa@hms-livgidromash.ru.

К монтажу и эксплуатации изделия должны допускаться лица, имеющие необходимую квалификацию, изучившие настоящее РЭ и эксплуатационную документацию на комплектующее оборудование.

В тексте настоящего РЭ информация или требования, несоблюдение которых может создать опасность для персонала или повлечет нарушение безопасной работы электронасоса, обозначаются следующими символами:

- опасность для персонала:



- электроопасность:



- взрывобезопасность



- информация по обеспечению безопасной (безаварийной) работы насоса и/или защиты насоса:

ВНИМАНИЕ!

Насос трехвинтовой и агрегат(ы) на его основе относятся к оборудованию насосному (насосы, агрегаты и установки насосные); насосы трехвинтовые (КОД Общероссийского классификатора основных фондов 142912110 по ОК 013-94, 330.28.13.14.190 по ОК 013-2014) и являются объектами высокой энергетической эффективности согласно постановления Правительства РФ от 17.06.2015 №600 «Об утверждении перечня объектов и технологий, которые относятся к объектам и технологиям высокой энергетической эффективности».

1. ОПИСАНИЕ И РАБОТА

1.1 Назначение изделия

1.1.1 Настоящее руководство по эксплуатации распространяется на насосы трехвинтовые А1 ЗВ 0,25/25, А1 ЗВ 0,6/63 и агрегаты электронасосные на их основе, предназначенные для перекачивания неагрессивных жидкостей без абразивных примесей, обладающих смазывающей способностью, с кинематической вязкостью от $3 \cdot 10^{-6}$ до $760 \cdot 10^{-6}$ м²/с (от 1,25 до 100°ВУ) при температуре до 373 К (100°С).

Зависимость максимально-допустимого давления нагнетания от вязкости перекачиваемой жидкости приведена в таблице 1.

Таблица 1 - Зависимость давления нагнетания от вязкости

Тип насоса	Максимально-допустимое давление МПа (кгс/см ²) при вязкости жидкости м ² /с (°ВУ)			
	$3 \cdot 10^{-6}$ (1,25) ≤	$21 \cdot 10^{-6}$ (3) ≤	$38 \cdot 10^{-6}$ (5) ≤	$76 \cdot 10^{-6}$ (10) ≤
ЗВ 0,25/25	0,63 (6,3)	1,6 (16)	2,5 (25)	2,5 (25)
ЗВ 0,6/63	2,0 (20)	2,5 (25)	2,5 (25)	6,3 (63)

1.1.2 При разработке насоса (агрегата) были учтены требования безопасности, приведенные в ГОСТ 31839-2012, ГОСТ 12.1.003-2014, ГОСТ 12.1.012-2004, ГОСТ 31610.0-2014, ГОСТ 31441.1-2011, ГОСТ 31441.5-2011, а также технических регламентах таможенного союза ТР ТС 010/2011 и ТР ТС 012/2011.

1.1.3 Насос (агрегат) относится к изделиям общего назначения (ОН), непрерывного длительного применения, восстанавливаемым, обслуживаемым, ремонтируемым необезличенным способом согласно требованиям ГОСТ 27.003-2016.

1.1.4 По умолчанию насос (агрегат) изготавливается для эксплуатации в макроклиматическом районе с умеренным климатом - исполнение «У», категория размещения при эксплуатации под навесом или в помещениях, где колебания температуры и влажности несущественно отличаются от колебаний на открытом воздухе - категория «2». По заказу потребителя насосы (агрегаты) могут поставляться в исполнениях, предназначенных для

эксплуатации в других макроклиматических районах и при других категориях размещения по ГОСТ 15150-69.



1.1.5 Насосы в целом и его составные части в процессе транспортировки, хранения и эксплуатации не выделяют горючие газы и пыль, способные вызвать создание взрывоопасной среды.

1.1.6 Насос самостоятельно не может быть источником воспламенения и взрыва взрывоопасных сред, относится к уровню взрывозащиты – "взрывобезопасный" и допускает эксплуатацию во взрывоопасных зонах "1", "2" по ГОСТ IEC60079-10-1-2011.

Насос имеет следующие виды взрывозащиты:

"с" – конструкционная безопасность ГОСТ 31441.5-2011.

1.1.7 Маркировка взрывозащиты насоса приведена в таблице 2.

1.1.8 Маркировка взрывозащиты агрегата приведена в таблице 3.

1.1.9 Разрешительная документация

Сертификат соответствия ТР ТС 010/2011 - №ТС RU C-RU.АЯ45.В.00925.

Срок действия с 09.12.2018 г. по 08.12.2023 г.

Сертификат соответствия ТР ТС 012/2011 – №ЕАЭС RU C-RU.АЖ58.В.02138/21.

Срок действия с 29.11.2021 г. по 28.11.2026 г.

1.1.10 Пример условного обозначения изделия

Структурное обозначение насоса соответствует:

Насос А1 3В 0,25/25Б-Ю-ТВ1-Р1-Гэ-Е У2 ТУ 26-06-1546-89

- где насос – тип оборудования
- А1 – конструктивное исполнение насоса;
 - 3В – насосы трехвинтовые;
 - 0,25 – теоретическая производительность насоса в литрах за сто оборотов ведущего винта;
 - 25 – расчетное давление насоса в МПа, увеличенное в 10 раз;
 - Б – сменная обойма (предприятие – изготовитель оставляет за собой право выбора материала обоймы);
 - Ю – материал корпусных деталей насоса:
Ю–алюминий;
 - ТВ – тип уплотнения:
ТВ - одинарное торцовое с вспомогательным;
 - 1 – производитель уплотнения:
1 – АО «ГМС Ливгидромаш»;
 - 2 – ООО «Игл Бургманн»;
 - 3 – ЗАО НПО «УНИХИМТЕК»;
 - 4 – ТРЭМ Инжиниринг;
 - 5 – ООО «НКП «ГЕРМЕТИКА»;
 - 6 – ООО «Джон Крейн Рус»;
 - 7 – ООО «АЕССИЛ Рус»;
 - 8 – НКП «МегаТехКом»;
 - Р1 – тип резиновой смеси, примененной в РТИ:
Р1 - 3826;
 - Р2 - 1314;
 - Р3 - СБ-26;
 - Р4 - прочие;
 - Гэ – исполнение насоса по обогреву:
Гэ - электрообогрев,
(без обогрева – без обозначения);
 - Е – взрывобезопасное исполнение насоса;
 - У – климатическое исполнение насоса по ГОСТ 15150-69;
 - 2 – категория размещения насоса по ГОСТ 15150-69;
- ТУ 26-06-1546-89 – обозначение технических условий на поставку.

Структурное обозначение агрегата соответствует:

агрегат А1 3В 0,25/25-0,45/25Б-Ю-ТВ1-Р1-Гэ-1,1-Е У2 ТУ 26-06-1546-89

где агрегат – тип оборудования

А1 – конструктивное исполнение насоса;

3В – насосы трехвинтовые;

0,25 – теоретическая производительность насоса в литрах за сто оборотов ведущего винта;

25 – расчетное давление насоса в МПа, увеличенное в 10 раз;

0,45 – номинальная производительность насоса в агрегате в м³/ч*;

25 – максимальное давление насоса в агрегате в МПа, увеличенное в 10 раз;

Б – сменная обойма (предприятие – изготовитель оставляет за собой право выбора материала обоймы);

Ю – материал корпусных деталей насоса:

Ю–алюминий;

ТВ – тип уплотнения:

ТВ – одинарное торцовое с вспомогательным;

1 – производитель уплотнения:

1 – АО «ГМС Ливгидромаш»;

2 – ООО «Игл Бургманн»;

3 – ЗАО НПО «УНИХИМТЕК»;

4 – ТРЭМ Инжиниринг;

5 – ООО «НКП «ГЕРМЕТИКА»;

6 – ООО «Джон Крейн Рус»;

7 – ООО «АЕССИЛ Рус»;

8 – НКП «МегаТехКом»;

Р1 – тип резиновой смеси, примененной в РТИ:

Р1 - 3826;

Р2 - 1314;

Р3 - СБ-26;

Р4 - прочие;

Гэ – исполнение насоса по обогреву:

Гэ – электрообогрев, (без обогрева – без обозначения);

1,1 – мощность комплектующего электродвигателя, кВт;

Е – взрывобезопасное исполнение агрегата

(общепромышленное исполнение агрегата – без обозначения);

У – климатическое исполнение насоса по ГОСТ 15150-69;

2 – категория размещения насоса по ГОСТ 15150-69;

ТУ 26-06-1546-89 – обозначение технические условия на поставку.

*Подача приведена при перекачивании жидкости кинематической вязкостью $76 \cdot 10^{-6}$ м²/с при номинальной частоте вращения комплектующего электродвигателя.

1.2 Технические характеристики

1.2.1 Показатели назначения насоса, вне зависимости от примененных материалов, по параметрам в номинальном режиме соответствуют указанным в таблице 2.

Показатели указаны при вязкости $76 \cdot 10^{-6} \text{ м}^2/\text{с}$ (10°ВУ).

Таблица 2 - Показатели назначения насоса

Наименование показателя	Норма для	
	A1 3B 0,25/25	A1 3B 0,6/63
Подача, л/с ($\text{м}^3/\text{ч}$), не менее	0,125 (0,45)	0,265 (0,9)
Допустимое давление на выходе из насоса, МПа ($\text{кгс}/\text{см}^2$), не более	2,5 (25)	6,3 (63)
Допустимое давление на входе, МПа ($\text{кгс}/\text{см}^2$), не более	0,25 (2,5)	
Допускаемая вакуумметрическая высота всасывания, м	6,5	
Внешняя утечка через уплотнение, л/ч, не более	0,012	
КПД, %, $\pm 5\%$	61	67
Номинальная частота вращения, об/мин	2900	
Маркировка взрывозащиты насоса *	Ex II Gb c T _x X	
Масса насоса, кг, не более	6,8	10
<p>* T_x – обозначение температурного класса в зависимости от температуры рабочей среды:</p> <p>-до 80°C – T5;</p> <p>-до 100°C – T4;</p> <p>-до 150°C – T3.</p>		

1.2.2 Показатели назначения агрегата по параметрам соответствуют указанным в таблице 3. Показатели указаны при вязкости $76 \cdot 10^{-6} \text{ м}^2/\text{с}$ (10°ВУ).

Таблица 3 – Показатели назначения агрегата

Наименование показателя	Агрегат электронасосный А1 3В _____ _____
Подача насоса в агрегате, м ³ /ч, не менее	
Частота вращения, об/мин	
Давление насоса в агрегате, МПа (кгс/см ²), не более	
Давление полного перепуска, МПа (кгс/см ²), не более	
Климатическое исполнение и категория размещения по ГОСТ 15150-69	
Диапазон температур окружающей среды в условиях эксплуатации, °С	
Тип электродвигателя, исполнение по защите и монтажу, параметры, маркиров- ка взрывозащиты (при наличии)	_____ IP____; IM10____; _____ кВт; ____ В; ____ Гц; _____
Температура перекачиваемой жидкости, °С, не более	100*
Маркировка взрывозащиты агрегата (при наличии)	Ex _____
Масса, кг, не более	
<p>_____</p> <p>* По требованию заказчика и предварительному согласованию с предпри- ятием изготовителем до 150°С.</p>	

1.2.3 Показатели надежности насоса (агрегата) при перекачивании минерального масла класса чистоты не ниже 10 по ГОСТ 17216-2001, кинематической вязкостью $76 \cdot 10^{-6} \text{ м}^2/\text{с}$ (10°ВУ) указаны в разделе 6, при этом:

- критерием предельного состояния насоса (агрегата) является невозможность или нецелесообразность восстановления работоспособности насоса заменой деталей;

- критерием отказа является несоответствие технических характеристик насоса приведенным в таблице 2;

- решение о проведении капитального ремонта насоса принимается при снижении подачи более чем на 15% от номинального значения за счет износа рабочих органов (винтов и обоймы);

- после наступления назначенного срока службы, эксплуатация насоса (агрегата) не допускается без проведения работ по продлению срока службы.

1.2.4 Показатели надежности комплектующих изделий – по технической документации на эти изделия.

1.2.5 Характеристики насоса, в том числе виброшумовые, приведены в приложении А.

1.2.6 Габаритные и присоединительные размеры агрегата приведены в приложении Б.

1.3 Состав изделия

1.3.1 В комплект поставки входят:

- насос (агрегат) в сборе -1 шт.;
- комплект запасных частей в соответствии с приложением В -1 к-т;
- настоящее руководство по эксплуатации -1 экз.;
- комплект приборов контроля и управления (по заказу потребителя) -1 к-т;
- комплект документации на комплектующее оборудование - 1 к-т;
- комплект запасных частей на комплектующее оборудование - 1 к-т.

Обоснование безопасности Н41.1219.00.000 ОБ размещено на официальном сайте предприятия по адресу «www.hms-livgidromash.ru» в разделе «Документация».

В каждом конкретном случае необходимый комплект поставки уточняется потребителем при заказе оборудования и может отличаться, как в большую, так и в меньшую сторону от приведенного выше. Производитель оборудования оставляет за собой право включать в комплект поставки дополнительное оборудование, необходимое для нормального функциониро-

вания насоса или агрегата. Изделия, комплектно поставленные с насосом, приведены в приложении Е.

1.3.2 Электрооборудование должно соответствовать ГОСТ Р МЭК 60204-1-2007 раздел 14. Для комплектации насоса (агрегатов) использовать только сертифицированные комплектующие.



1.3.3 Комплектующие, применяемые для комплектации насосов (агрегатов), устанавливаемых на опасных производственных объектах, должны быть сертифицированы на соответствие ТР ТС 012/2011.

1.3.4 Запасные части и эксплуатационная документация на комплектующие изделия поставляются согласно соответствующей НТД на поставку этих изделий.

1.3.5 По заказу потребителя за отдельную плату может поставляться комплект деталей для капитального ремонта насоса согласно приложению Г.

1.4 Система контроля и управления

1.4.1 По заказу потребителя агрегаты могут поставляться с системой контроля и управления, частотным преобразователем, устройством плавного пуска. Система допускает дистанционные (автоматические) включения и отключения агрегата, а также контроль и регулирование его основных параметров.

1.4.2 Алгоритм работы приборов, входящих в систему контроля изложен в эксплуатационной документации на конкретные приборы.

1.5 Устройство и работа

1.5.1 Насос – объемный, горизонтальный.

Насос состоит из следующих основных деталей и сборочных единиц: корпуса 21 (рисунок 1) с крышками передней 11 и задней 1, торцового уплотнения Б, винтов 7 и 6, обоймы 5.

Внутри корпуса 21 вставлена обойма 5 с тремя смежными цилиндрическими расточками, в которой расположены один ведущий винт 7 и два ведомых 6, служащих для уплотнения ведущего винта.

Профиль нарезки винтов – специальный, обеспечивающий их взаимное сопряжение.

Нарезка винтов двухзаходная. На ведущем винте – левая, на ведомых – правая.

Вращение с ведущего винта на ведомые передается за счет винтовой нарезки. Направление вращения ведущего винта – левое (против хода часовой стрелки), если смотреть со стороны электродвигателя. Направление вращения указано стрелкой, расположенной на корпусе насоса.

При работе насоса перекачиваемая жидкость, поступая во всасывающую камеру, заполняет впадины нарезки винтов. Винты, вращаясь, отсекают некоторый объем жидкости из камеры всасывания.

При работе насоса перекачиваемая жидкость, поступая во всасывающую камеру, заполняет впадины нарезки винтов. Винты, вращаясь, отсекают некоторый объем жидкости из камеры всасывания. Объем жидкости, замкнутый в нарезке винтов и обойме, перемещается прямолинейно без перемешивания и вытесняется в нагнетательную камеру.

По торцам корпус 21 закрывается передней 11 и задней 1 крышками.

Конструкция насоса предусматривает гидравлическую разгрузку винтов от осевых усилий путем подвода жидкости из нагнетательной камеры через систему сверлений под разгрузочные поршни винтов.

На разгрузочных поршнях, выполненных за одно целое с винтами, установлены втулки ведомых винтов 25 и втулка ведущего винта 2.

Подшипник 19, определяющий расположение ведущего винта 7, установлен в корпусе подшипника 9.

Для слива рабочей жидкости на корпусе 21 имеется резьбовое отверстие, закрытое пробкой 22.

На выходе винта ведущего, в полости крышки передней 11, установлено торцовое уплотнение Б. Уплотнение торцовое состоит из подпятника 48 с кольцом 47, пяты 49, имеющей усик, который заходит в паз втулки упорной 45, кольца 50, пружины 44.

Вращение от винта ведущего втулке упорной 45 передается винтом 51, который допускает осевое перемещение втулки по ведущему винту.

Подпятник 48 фиксируется от проворачивания штифтом 46, который входит в паз крышки 13.

Подшипник и торцовое уплотнение охлаждаются и смазываются перекачиваемой жидкостью, поступающей из полости нагнетания через зазор между втулкой 20 и разгрузочным поршнем ведущего винта.

Для предохранения торцового уплотнения от избыточного давления в конструкции насоса имеется шариковый клапан, состоящий из шарика 34, пружины 33 и пробки 30, которая уплотняется прокладкой 31. Жидкость из полости торцового уплотнения через шариковый клапан и систему сверлений должна отводиться в полость всасывания.

Шариковый клапан поддерживает в полости торцового уплотнения давление от 0,1 до 0,3 МПа (от 1 до 3 кгс/см²).

Усилие нажатия пяты на подпятник складывается из усилия пружины и давления в камере уплотнения.

В связи с тем, что надежная работа пяты и подпятника обеспечивается при условии наличия между ними масляной пленки, возможно проникновение отдельных капель из полости сальника наружу.

Для безопасного отвода возможных утечек через торцовое уплотнение в крышке 13 установлен штуцер 42. Утечки отводятся в заборную емкость, если она расположена ниже агрегата, или специальную емкость для сбора утечек.

В корпусе 21 ввернуты штуцеры для подсоединения контрольно-измерительных приборов 41.

Для предотвращения разбрызгивания возможных протечек на ведущем винте установлена втулка маслоотгонная 14, зафиксированная шпонкой 36.

Предохранительный клапан, смонтированный в приливе корпуса насоса, предохраняет насос от высоких давлений, которые могут возникнуть при перекрытии напорной магистрали. Предохранительный клапан состоит из седла клапана 64, клапана 65, пружины 59, шайбы 58, регулировочного винта 54 с гайкой 53 и колпачка 52 с прокладкой 55. Полость клапана закрывается крышкой клапана 56. Регулировка клапана производится регулировочным винтом 54, который стопорится гайкой 53.

Предохранительный клапан отрегулирован предприятием-изготовителем на давление полного перепуска не превышающее давление на выходе из насоса более чем в 1,5 раза при кинематической вязкости жидкости $76 \cdot 10^{-6} \text{ м}^2/\text{с}$ (10°ВУ) и опломбирован. Время работы насоса в режиме полного перепуска клапана не более 2 минут.

В системе возможна установка дополнительного предохранительного клапана 9 (рисунок 2).

Материалы основных деталей насоса указаны в таблице 4.

Таблица 4 - Материалы основных деталей насоса

Наименование детали	Марка материала и нормативно техническая документация	
Корпус Крышка передняя Крышка задняя Крышка	АК7	ГОСТ 1583-89
Корпус подшипника	Сталь 45	ГОСТ 1050-2013
Винт ведущий Винт ведомый	Сталь 18ХГТ	ГОСТ 4543-2016
Обойма Втулка ведомого винта Втулка ведущего винта Втулка	Бр. О10С10	ГОСТ 613-79
Примечание - Допускается замена материалов на равноценные или более высокого качества.		

1.5.2 Насос в сборе испытывается на плотность дизельным топливом давлением 0,6 МПа ($6 \text{ кгс}/\text{см}^2$) согласно указаниям на чертеже.

1.5.3 Агрегат электронасосный (приложение Б) состоит из трехвинтового насоса 1 и электродвигателя 4, которые соединены между собой промежуточным фонарем 3.

Фонарь – литой с фланцами, предназначен для центрирования валов насоса и электродвигателя.

Посредством фонаря агрегат крепится к фундаменту.

Соединение валов насоса и электродвигателя осуществляется муфтой 2.

1.5.4 Муфта служит для передачи крутящего момента от вала электродвигателя на вал насоса и состоит из полумуфты электродвигателя 3 (рисунок 3), полумуфты насоса 1 и звездочки 2, которая обеспечивает эластичное соединение полумуфт.



1.5.5 В непосредственной близости от насоса (агрегата), включенного в автоматические процессы, должна быть смонтирована кнопка аварийной остановки насоса (агрегата), обеспечивающая его безопасное ручное отключение, при нарушении установленных режимов его работы, предусмотренных в настоящем руководстве по эксплуатации, если это не скажется отрицательно на безопасности системы в целом. Кнопка аварийной остановки должна быть оборудована механизмом блокировки повторного запуска. Новая команда запуска может выполняться только после специального сброса блокировки.



1.5.6 Материалы, примененные в насосе, при условиях нормальной эксплуатации, оговоренных в настоящем РЭ, не теряют своих характеристик и не снижают уровень взрывозащиты под влиянием окружающей среды и условий эксплуатации на протяжении всего срока службы.

1.5.7 В конструкции насоса применены материалы и конструктивные решения предотвращающие образование искр, а также перегрев в результате трения или ударов, возникающие при вращении составных частей, при условиях нормальной эксплуатации, оговоренных в настоящем РЭ.

1.5.8 Насос допускает эксплуатацию в переменном режиме по всем параметрам в диапазонах, не превышающих номинальных значений соответствующих параметров. При этом изменение режима работы может осуществляться как в ручном, так и в автоматическом режиме в зависимости от технологии эксплуатационного процесса.

1.6 Маркировка и пломбирование

1.6.1 На насосе, на видном месте прикреплена табличка. Табличка насоса содержит следующие данные:

- страна-изготовитель;
- адрес предприятия-изготовителя;
- товарный знак и наименование предприятия-изготовителя;
- единый знак обращения на рынке (ЕАС);
- тип оборудования;
- обозначение насоса;
- обозначение технических условий;
- регистрационный номер органа по сертификации и его наименование;
- номер сертификата;
- знак маркировки взрывозащиты (Ex);
- маркировка взрывозащиты оборудования;
- диапазон температур окружающей среды в условиях эксплуатации;
- производительность насоса при номинальной частоте вращения и перекачивании жидкости вязкостью $76 \cdot 10^{-6} \text{ м}^2/\text{с}$ (10°ВУ);
- максимальное давление, создаваемое насосом;
- мощность при перекачивании жидкости вязкостью $76 \cdot 10^{-6} \text{ м}^2/\text{с}$ (10°ВУ);
- частота вращения;
- масса насоса;
- месяц и год изготовления;
- порядковый номер насоса;
- клеймо ОТК предприятия-изготовителя.

Пример оформления фирменной таблички приведен на рисунке 4.

1.6.2 На каждом агрегате, на видном месте прикреплена табличка. Табличка агрегата содержит следующие данные:

- страна-изготовитель;
- адрес предприятия-изготовителя;
- товарный знак и наименование предприятия-изготовителя;
- единый знак обращения на рынке (ЕАС);
- тип оборудования;

- обозначение агрегата;
- обозначение технических условий;
- регистрационный номер органа по сертификации и его наименование (для агрегатов, изготавливаемых во взрывобезопасном исполнении);
- номер сертификата (для агрегатов, изготавливаемых во взрывобезопасном исполнении);
- знак маркировки взрывозащиты (Ex) (для агрегатов, изготавливаемых во взрывобезопасном исполнении);
- маркировка взрывозащиты оборудования (для агрегатов, изготавливаемых во взрывобезопасном исполнении);
- диапазон температур окружающей среды в условиях эксплуатации (для агрегатов, изготавливаемых во взрывобезопасном исполнении);
- производительность насоса в составе агрегата при перекачивании жидкости вязкостью $76 \cdot 10^{-6} \text{ м}^2/\text{с}$ (10°ВУ);
- максимальное давление, создаваемое насосом в составе агрегата;
- мощность приводного электродвигателя;
- номинальная частота вращения;
- масса агрегата;
- месяц и год изготовления;
- порядковый номер агрегата;
- клеймо ОТК предприятия-изготовителя.

Пример оформления фирменной таблички приведен на рисунке 4.

1.6.3 Маркировка деталей и сборочных единиц насоса для сборки производится согласно правилам, принятым на предприятии-изготовителе.

1.6.4 Запасные части маркируются обозначением чертежа детали. Детали, не допускающие маркировки, снабжаются бирками.

1.6.5 Покрытие насоса (агрегата) согласно требованиям чертежей и по технологии завода-изготовителя, разработанной в соответствии с ГОСТ 9.032-74.

Материал покрытия грунт-эмаль "Пентал-Амор" ТУ 2312-027-45822449-2000 RAL 5017 (синий), муфта окрашивается эмалью желтой,

стрелка, указывающая направление вращения ротора – эмалью красной. Класс покрытия не хуже VI.6_{100°C} У1 ГОСТ 9.032-74. При поставке в страны с тропическим климатом класс покрытия VI.6_{100°C} Т1 ГОСТ 9.032-74. Толщина покрытия должна составлять менее чем 0,2 мм.

По согласованию между потребителем и производителем требования к окраске могут быть изменены, при этом не должны быть нарушены требования по взрывозащите.

1.6.6 После изготовления насос (агрегат), запасные части и инструмент консервируют по ГОСТ 9.014-78. Группа изделия II – 2, вариант защиты ВЗ-2, группа хранения 2 (С) по ГОСТ 15150-69. Срок сохраняемости – 2 года.

Консервации подлежат все подвергающиеся коррозии в атмосферных условиях обработанные, но не окрашенные поверхности агрегата, запасные части и инструмент.

Детали из коррозионностойких материалов консервации не подлежат. Срок действия консервации насоса – 2 года, а его запасных частей и инструмента – 3 года.

1.6.7 Консервацию внутренних полостей насоса производить путем прокачки на специальном стенде смеси минерального масла с 5-10% присадкой АКОР-1 ГОСТ 15171-78 в течение не менее 10 мин.

1.6.8 Все наружные неокрашенные поверхности, крепеж и инструмент консервировать смазкой ПВК 3Т 5/5-5 ГОСТ 19537-83.

1.6.9 После консервации штуцера закрываются заглушками и пломбируются консервационными пломбами. Пломбы, выполненные по ГОСТ 18677-73, ставятся на проволоке, продетой через просверленные отверстия в накидных гайках штуцеров.

Консервационные пломбы свидетельствуют о том, что агрегат законсервирован на период гарантийного срока хранения. Места консервационного пломбирования указаны в приложении Б буквой «К».

1.6.10 Передняя и задняя крышки насоса, колпачок клапана предохранительного пломбируются пломбами типа 1 в соответствии с требованиями ГОСТ 18677-73.

Пломбы передней и задней крышек, колпачка клапана предохранительного – гарантийные. Места гарантийного пломбирования указаны в приложении Б буквой “Г”.

1.7 Упаковка

1.7.1 Насосы (агрегаты) упаковываются в тару, выполненную по чертежам предприятия-изготовителя. Тара должна исключать возможность механических повреждений и воздействия атмосферных осадков на агрегаты при их транспортировании и хранении в условиях 2 (С) ГОСТ 15150-69.

1.7.2 Комплект запасных частей укладывается в ящик, выполненный согласно конструкторской документации предприятия-изготовителя.

1.7.3 Техническая и эксплуатационная документация, поставляемая комплектно с насосом (агрегатом), обернута в парафинированную бумагу ГОСТ 9569-2006 или во влагонепроницаемый пакет, упакована в ящик с запасными частями или надежно закреплена на насосе (агрегате).

1.7.4 Ремонтный комплект упакован в ящик, выполненный по чертежам предприятия-изготовителя.

1.7.5 При погрузке и выгрузке упакованный насос (агрегат) следует поднимать за места, указанные на упаковке, а распакованный – за специальные строповые устройства.

1.7.6 Маркировка тары в соответствии с ГОСТ 14192-96.



1.7.7 Если в процессе транспортирования, хранения и эксплуатации насос (агрегат) может подвергаться внешним воздействиям, не предусмотренными настоящим РЭ, необходимо предусмотреть дополнительные средства защиты, позволяющие исключить не предусмотренные воздействия с целью сохранения взрывозащиты.

2 ПОДГОТОВКА НАСОСА К ИСПОЛЬЗОВАНИЮ

2.1 Меры безопасности при подготовке насоса (агрегата) к работе

Требования безопасности при установке и эксплуатации насоса (агрегата) должны соответствовать ГОСТ 31839-2012, ГОСТ 31441.1-2011, ГОСТ 31610.0-2014.

2.1.1 Каждый насос (агрегат) при погрузке, разгрузке и транспортировании должен перемещаться согласно ГОСТ 12.3.020-80.

2.1.2 При подъеме и установке насоса (агрегата) строповку производить по схеме, приведенной в приложении Б.

ВНИМАНИЕ!

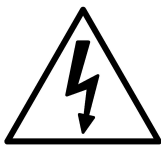
Запрещается поднимать насос (агрегат) за места, не предусмотренные схемой строповки (за вал насоса, кожух электродвигателя и т.д.).

2.1.3 Место установки насоса (агрегата) должно удовлетворять следующим требованиям:

- обеспечивать свободный доступ к насосу (агрегату) при эксплуатации, а также возможность его сборки и разборки;

- масса фундамента должна не менее, чем в четыре раза превышать массу агрегата;

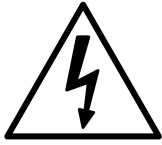
- при проектировании фундаментов, перекрытий и помещений для установки насосов (агрегатов) должны быть выбраны строительные решения, обеспечивающие гигиенические нормы вибрации и шума на рабочих местах по ГОСТ 12.1.012-2004 и требования раздела 6 ГОСТ 12.1.003-2014;



- при выборе электрических решений необходимо выполнять требования, приведенные на табличках и в эксплуатационной документации на комплектующее электрооборудование;

- силовой кабель приводного двигателя должен быть проложен таким образом, чтобы он не касался системы трубопроводов насоса;

- электродвигатель, входящий в комплект насоса должен быть заземлен, и отвечать требованиям ГОСТ 12.2.007.0-75.



Для монтажа и эксплуатации насоса допускаются двигатели сопротивление изоляции которых, измеренное при 500 В постоянного тока между проводами силовой цепи и цепи защиты не меньше 1 МОм, если иное не оговорено в эксплуатационной документации на них.

- на силовой питающей линии должны быть установлены защитные выключатели электродвигателя подобранные (настроенные) в зависимости от номинального тока двигателя.

2.1.4 Установка электрооборудования должна соответствовать требованиям ПУЭ («Правил устройства электроустановок»), эксплуатация должна производиться в соответствии с «Правилами технической эксплуатации электроустановок потребителем» и «Правилами техники безопасности при эксплуатации электроустановок потребителем».



2.1.5 При установке и работе насоса (агрегата) во взрывопожароопасных помещениях (производствах) насос (агрегат) должен быть укомплектован взрывозащищенными комплектующими при этом уровень взрывозащиты должен соответствовать классу взрывоопасности зоны установки. Требования безопасности при установке и эксплуатации насоса (агрегата) должны соответствовать п. 5.11 ГОСТ 31839-2012.

Средства и методы обеспечения пожаро-взрывобезопасности комплектующего оборудования должны быть приведены в документации на это оборудование.

При перекачивании взрывоопасной, пожароопасной или вредной жидкости на местах эксплуатации слив жидкости и отвод утечек от насоса осуществляется безопасно через герметичные сливные линии, подсоединенные к отверстиям для слива перекачиваемого продукта (см приложение Б).

2.1.6 Материалы, примененные в конструкции насоса, не способствуют образованию статического электричества, для снятия статического электричества образуемого при работе, насос (агрегат) должен быть заземлен. Место заземления насоса (агрегата) приведено в приложении Б.

2.1.7 Насос должен комплектоваться электродвигателем с классом защиты от поражения электрическим током 1 по ГОСТ 12.2.007.0-75

2.1.8 Степень защиты насоса (агрегата) от прикосновения к движущимся частям IP 23 по ГОСТ 14254-2015.

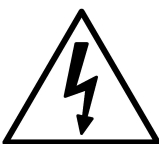


2.1.9 Насос (агрегат) в целом и его составные части при условиях нормальной эксплуатации (оговоренных в ТУ и РЭ) не могут быть источниками воспламенения. Если части насоса (агрегата) по технологическим причинам в процессе работы могут нагреваться выше температуры самовоспламенения окружающей взрывоопасной среды, потребитель должен принять дополнительные меры по изоляции насоса в целом или его составных частей. требования пожарной безопасности электродвигателя, применяемого для комплектации насоса, по ГОСТ 12.1.004-91.

2.1.10 Насос (агрегат) в целом и его составные части в процессе транспортирования, хранения и эксплуатации не выделяют горючие газы и пыль, способные вызвать создание взрывоопасной среды.

ВНИМАНИЕ!

2.1.11 Комплекты и контрольно – измерительные приборы, подсоединенные к насосу (агрегату), должны быть рассчитаны на предельно допустимые параметры, возникающую при работе насоса (агрегата).



2.1.12 Перед запуском в работу насоса (агрегата) произвести его заземление. все работы, производимые по устранению неисправностей, а так же регламентные работы, производить при отключенном от питающей сети приводе.

2.2 Подготовка к монтажу

ВНИМАНИЕ!

2.2.1 Перед монтажом и подсоединением насоса (агрегата) к трубам систему труб и фитингов необходимо вычистить и продуть (см. п. 2.4.4). Это следует сделать, чтобы избежать повреждения и разрушения элементов насоса и фитингов твердыми частицами, остающимися после сварки, и другими посторонними предметами.

2.2.2 Монтаж и наладку насоса производить в соответствии с настоящим руководством по эксплуатации. Монтаж и наладку комплектующего оборудования производить в соответствии технической документацией на это оборудование.

2.2.3 После доставки насоса (агрегата) на место установки необходимо освободить его от упаковки, убедиться в наличии заглушек на штуцерах и сохранности консервационных пломб, а также гарантийных пломб, проверить наличие технической документации и запасных частей.

2.2.4 Удалить консервацию со всех наружных обработанных поверхностей.

2.2.5 Расконсервация проточной части насоса не производится, если консервирующий состав не оказывает отрицательного влияния на перекачиваемый продукт. При необходимости расконсервации, промывку насоса произвести продуктом нейтральным по отношению к перекачиваемой жидкости и не влияющим на материалы примененные в конструкции насоса.

2.3 Монтаж системы трубопроводов

ВНИМАНИЕ!

2.3.1 Подводящая и нагнетательная линии должны быть собраны таким образом, чтобы во время бездействия насос не осушался, т. е. винты насоса должны быть полностью погружены в перекачиваемую жидкость.

2.3.2 Номинальный диаметр трубопровода подводящей линии должен быть выбран таким образом, чтобы при условии самовсасывания скорость потока не превышала 1 м/с. Номинальный диаметр трубопровода нагнетательной линии должен быть выбран в соответствии с расчетом сопротивления трубопровода (рекомендуемая скорость потока в трубопроводе не более 3 м/с).

2.3.3 На всасывающей линии для защиты насоса от посторонних частиц, содержащихся в перекачиваемой среде, необходимо установить фильтр с размером ячейки:

- не более 0,25 мм при перекачивании масел и дизельного топлива,
- не более 1 мм при перекачивании нефти,
- не более 4 мм при перекачивании мазутов.

Живое сечение фильтра должно быть не менее чем в 3...4 раза больше сечения подводящего трубопровода.

Наличие фильтра не снимает с эксплуатирующей организации ответственности за повреждение насоса в результате попадания в него инородных тел и механических примесей.

Конструкция фильтра не должна затруднять его осмотр и чистку. Перед насосом должен стоять мановакуумметр или другой прибор, позволяющий оценить сопротивление всасывающей магистрали. Если сопротивление всасывающей магистрали более 0,05 МПа (0,5 кгс/см²), фильтр следует прочистить.

ВНИМАНИЕ!

2.3.4 На подводящем трубопроводе должно быть установлено устройство (датчик "сухого хода") не допускающее работу насоса на сухую (незаполненного перекачиваемой жидкостью).

2.3.5 Трубопроводы должны поддерживаться на подпорках или стойках, и иметь температурные компенсаторы. передача нагрузок от трубопроводов на фланцы насосов НЕ ДОПУСКАЕТСЯ. Для исключения нагрузок на корпус насоса, возникающих из-за несоосности, непараллельности и неплоскостности фланцев патрубков насоса и фланцев трубопроводов подводящей и нагнетательной линии, рекомендуется применять сильфонные компенсаторы.

2.4 Монтаж насоса (агрегата)

ВНИМАНИЕ!

2.4.1 Проверить опорные поверхности фундамента и при необходимости выровнять их в одной плоскости.

2.4.2 Установить агрегат на фундамент и надежно закрепить. Насос должен быть надежно заземлен.

2.4.3 Подсоединить подводящий и нагнетательный трубопроводы, установить контрольно-измерительные приборы (манометры, датчики давления, датчики температуры и т.д.), предварительно сняв заглушки со штуцеров.

ВНИМАНИЕ!

Соединение труб к насосу должно быть без внутренних напряжений и с надежными уплотнениями.

2.4.4 Во время опрессовки и продувки трубопроводов насос и патрубки не должны подвергаться пробному давлению.

2.5 Подготовка насоса к пуску

2.5.1 Убедиться в соблюдении правил техники безопасности в зоне работ.

2.5.2 Заполнить насос и подводящий трубопровод перекачиваемой жидкостью. Стравить воздух, имеющийся в системе трубопроводов.

ВНИМАНИЕ!

Запрещается запускать насос без предварительного заполнения перекачиваемой жидкостью.

2.5.3 Полностью открыть задвижки на подводящем и нагнетательном трубопроводах. Убедиться в исправности трубопроводов и задвижек, герметичности соединений.

ВНИМАНИЕ!

Запрещается запускать насос на закрытую задвижку.

2.5.4 Проверить направление вращения привода насоса в следующей последовательности:

- пометить взаимное положение полумуфт;
- разъединить муфту посредством сдвига полумуфты двигателя в сторону корпуса двигателя;
- подсоединить двигатель в электрическую сеть и сделать пробный пуск двигателя, вращение вала насоса – левое (против хода часовой стрелки), если смотреть со стороны привода;
- убедившись в правильности вращения, соединить муфту.



2.5.5 Если нагретые или холодные части оборудования могут вызвать травму, то эти части должны быть изолированы от контакта с ними.

2.5.6 Кроме выполнения данных пунктов необходимо выполнить мероприятия, приведенные в соответствующих разделах эксплуатационной документации на комплектующее оборудование.

2.6 Пуск (опробование), подготовка к работе

2.6.1 Пустить в работу насос.

2.6.2 Во время работы периодически следить за показаниями приборов и герметичностью торцовых уплотнений.

2.6.3 В случае ненормальной работы насоса (агрегата) остановку осуществить нажатием кнопки “Стоп”, после чего закрыть задвижки на подводящей и нагнетательной линиях.

2.6.4 Проверить действие предохранительного клапана, который должен обеспечить полный перепуск при давлении равном 1,5 давления на выходе из насоса, закрывая и открывая запорную задвижку несколько раз и наблюдая за показаниями манометра. При необходимости предохранительный клапан отрегулировать в соответствии с п.п. 4.3.10.

3 ИСПОЛЬЗОВАНИЕ (НАСОСА) АГРЕГАТА

3.1 Пуск насоса (агрегата)

Пуск насоса (агрегата) в работу производить в следующей последовательности:

- внимательно осмотреть насос и двигатель, повернуть вручную вал насоса за муфту против хода часовой стрелки (если смотреть со стороны привода) и убедиться в отсутствии заеданий;

- открыть задвижку на подводящем и нагнетательном трубопроводах;

- заполнить насос жидкостью, для чего: отвернуть заливную пробку на всасывающей магистрали и штуцер на корпусе нагнетательной полости насоса, через отверстие заливной пробки залить рабочую жидкость, одновременно проворачивая за муфту ведущий винт насоса против часовой стрелки (если смотреть со стороны привода). Появление жидкости в отверстии отвернутого штуцера показывает, что насос заполнен жидкостью;

- завернуть пробку и штуцер на свои места;

- запустить насос (агрегат) в работу нажатием кнопки пуск или подачей управляющего сигнала от системы управления.

- проверить действие предохранительного клапана, который должен обеспечить полный перепуск при 1,5 давления на выходе из насоса.

3.2 Порядок контроля работоспособности насоса (агрегата)

Периодически (не менее одного раза в сутки) следить за:

- показаниями приборов;

- герметичностью соединений.

Резкие колебания стрелок приборов, а также повышенный шум и вибрация характеризуют ненормальную работу насоса. В этом случае необходимо остановить насос и устранить неисправности в соответствии с указаниями раздела 5.

Контролируемые параметры работы насоса и комплектующих, а также наработка агрегата в часах должны заноситься в специальный журнал или фиксироваться любым другим способом.

3.3 Меры безопасности при работе насоса (агрегата)

3.3.1 Обслуживание агрегатов периодическое, не требует постоянного присутствия обслуживающего персонала.

На месте эксплуатации насоса (агрегата) должны быть выполнены меры по защите работников от воздействия шума согласно раздела 6 ГОСТ 12.1.003-2014 и от воздействия вибрации согласно ГОСТ 12.1.012-2004.

При необходимости присутствия обслуживающего персонала возле насоса (агрегата) длительное время, предприятие-изготовитель насоса (агрегата) рекомендует применять индивидуальные средства защиты органов слуха.



ВНИМАНИЕ!

3.3.2 При работающем агрегате запрещается:

- производить ремонт;
- подтягивать болты, гайки.

Работа насоса при закрытых задвижках, установленных на подводящем и нагнетательном трубопроводах, не допускается.

При параллельной работе двух и более насосов (агрегатов) в одной системе частота вращения ведущего винта каждого насоса не должна отличаться более чем на 20%. В противном случае, насос с большей частотой вращения будет передавливать насос с меньшей частотой вращения, что приведет к нестабильной работе системы и снижению ресурса оборудования.

3.3.3 При перекачивании жидкостей с температурой более 70°C (343 K) необходимо принять меры для защиты персонала от ожога (изоляция, экран, ограждение или др.).

3.3.4 Насос (агрегат) не представляет опасности для окружающей среды. Он не имеет в своем составе каких-либо химических, биологических или радиоактивных элементов, которые могли бы принести ущерб здоровью людей.

3.3.5 Остальные требования безопасности, не оговоренные в настоящем руководстве по эксплуатации, должны соответствовать ГОСТ 31839-2012.

3.4 Остановка насоса (агрегата)

Остановка агрегата может быть произведена оператором или системой контроля и управления:

- отключить электродвигатель;
- закрыть задвижки на подводящей и нагнетательной линии;
- при длительной остановке насос должен быть законсервирован согласно п.п. 1.6.7-1.6.9.

3.5 Особые условия эксплуатации

3.5.1 При установке и работе насоса (агрегата) во взрывопожароопасных помещениях (производствах) насос (агрегат) должен быть укомплектован взрывозащищенными комплектующими при этом их уровень взрывозащиты должен соответствовать классу взрывоопасности зоны установки.

3.5.2 При отсутствии перекачиваемой среды эксплуатация насоса не допускается.

3.5.3 При эксплуатации необходимо производить контроль и измерение параметров насоса и агрегатов, указанных в эксплуатационной документации.

3.5.4 Не допускается эксплуатация насоса при перекачивании нагретых жидкостей с температурой свыше максимально допустимой температуры во взрывоопасной зоне.

3.5.5 Эксплуатация насоса и агрегатов не допускается без установки следующих приборов:

- контроля давления перекачиваемой жидкости на входе и выходе насоса;
- контроля заполнения насоса перекачиваемой жидкостью (датчик "сухого хода");
- указанных в эксплуатационной документации на комплектующее оборудование.

Приборы контроля приобретает потребитель самостоятельно. По требованию потребителя приборы контроля могут быть поставлены в комплекте с насосом, что оговаривается в договоре на поставку.

Ответственность за наличие приборов контроля на месте эксплуатации, оговоренных в настоящем РЭ, независимо от объема поставки несет потребитель.

4 ТЕХНИЧЕСКОЕ ОБСЛУЖИВАНИЕ

Во время работы насоса (агрегата) ежедневное обслуживание его сводится к наблюдению за показаниями контрольно-измерительных приборов: манометра, мановакуумметра, электроизмерительных приборов и за работой уплотнения.

Период длительной остановки следует использовать для проведения предупредительного ремонта, а также для устранения неисправностей, отмеченных во время работы насоса.

Наружные утечки жидкости через крышки и другие соединения не допускаются.

При достижении наработки, указанной в таблице 5, произвести регламентные работы.

Таблица 5 - Перечень регламентных работ

Наименование выполняемых работ	Интервал периодичности выполняемых работ, ч
1 Произвести внешний осмотр агрегата, при необходимости удалить пыль и грязь	1000
2 Проверить, подтянуть резьбовые соединения	1000
3 Произвести ревизию торцового уплотнения, при необходимости, заменить изношенные детали	8000
Примечание - Обслуживание комплектующего оборудования производится в соответствии с эксплуатационной документацией на это оборудование.	

Каждую неделю проворачивать рукой вал неработающего насоса минимум на 1,25 оборота

ВНИМАНИЕ!

Все работы по обслуживанию и ремонту насоса (агрегата), проводимые в процессе эксплуатации необходимо заносить в таблицу Д.1 (см. приложение Д) или журнал по форме данной таблицы.

4.1 Уход за подшипниками

4.1.1 Уход за подшипниками двигателя – в соответствии с эксплуатационной документацией на привод.

4.1.2 Подшипник, установленный в корпусе подшипника насоса, охлаждается и смазывается перекачиваемой жидкостью.

4.1.3 Температура в подшипниковом узле не превышает температуру перекачиваемой жидкости более чем на 20°C.

4.1.4 Чрезмерный нагрев подшипника, повышенный или неравномерный его шум вызывается неправильной сборкой. В этом случае необходимо остановить насос и устранить причину ненормальной работы подшипника.

4.2 Капитальный ремонт

Для проведения капитального ремонта насоса необходимо произвести его разборку согласно п. 4.3.4 и заменить изношенные детали. Перечень деталей для капитального ремонта насоса приведен в приложении Г. Комплект деталей для капитального ремонта насоса поставляется по отдельному договору.

4.3 Разборка и сборка

4.3.1 Разборка и сборка электронасосного агрегата должна производиться с соблюдением условий, обеспечивающих чистоту и комплектность собираемых деталей и сборочных единиц.



Перед разборкой необходимо:

- отключить питание двигателя;
- закрыть задвижки на подводящем и нагнетательном трубопроводах;
- слить перекачиваемую жидкость из корпуса насоса в дренажную емкость.

4.3.2 Разборку агрегата производить в следующей последовательности:

- отсоединить измерительные приборы, подводящий и отводящий трубопроводы;

- отметить взаимное расположение полумуфт насоса 1 (рисунок 3) и электродвигателя 3;

- отвернуть гайки винтов, крепящие насос 1 (приложение Б, рисунок Б.2) к фонарю 3, и снять насос, при этом полумуфта электродвигателя отделится от полумуфты насоса;

- вынуть резиновую звездочку 2 (рисунок 3);

- снять с вала насоса 1 (приложение Б, рисунок Б.2) полумуфту насоса 1 (рисунок 3).

ВНИМАНИЕ!

При подъеме и установке насоса строповку производить по схеме, приведенной в приложении Б.

4.3.3 Сборку агрегата производить в следующей последовательности:

- установить полумуфту 1 (рисунок 3) на вал насоса 1 (приложение Б, рисунок Б.2);

- вставить звездочку 2 (рисунок 3);

- соединить насос 1 (приложение Б, рисунок Б.2) с фонарем 3, завинтить гайки винтов;

- собрать муфту.

ВНИМАНИЕ!

При сборке муфты все сбалансированные детали должны быть установлены согласно балансировочным меткам.

- подсоединить к насосу трубопроводы и контрольно-измерительные приборы.

4.3.4 Разборка насоса

Разборку насоса необходимо производить в следующей последовательности:

- вынуть шпонку 36 (рисунок 1), снять втулку маслоотгонную 14, отвернуть гайки 16 шпилек 15;

- снять крышку 13 с кольцом 47 и подпятником 48, не повредив прокладку 12 на крышке;

- снять с вала пяту 49, кольцо 50, втулку упорную 45, пружину 44;

- отвернуть гайки 27 шпилек 26 и снять крышку заднюю 1 с кольцом 3 и вынуть прокладку 66;

- снять с разгрузочных поршней винтов втулки ведущего винта 2 и ведомых винтов 25;

- отвернуть гайки 38 шпилек 37 и снять крышку переднюю 11, не повредив прокладку 10;
- вынуть корпус подшипника 9 со втулкой 20, комплектом винтов ведущего 7 и ведомых 6, подшипником 19,
- отсоединить ведомые винты 6 от ведущего 7, предварительно заметив их взаимное расположение;
- вынуть из корпуса подшипника 9 ведущий винт 7 с подшипником 19;
- вывернуть винт 51 и снять кольцо упорное 43, кольцо 18, крепящее подшипник и выпрессовать подшипник 19;
- при необходимости, выпрессовать из корпуса подшипника 9 втулку 20, предварительно отвернув винт 40, стопорящий втулку (выпрессовку втулки следует производить только в случае ее непригодности);
- вынуть обойму 5 с помощью легкого нажима на нее в направлении посадки задней крышки 1.

ВНИМАНИЕ!

Во избежание недоразумений при сборке все демонтируемые детали, такие как: винты, втулки, обойма должны быть помечены. Необходимо пометить взаимное расположение винтовой нарезки винтов.

Перед сборкой насоса все извлеченные детали должны быть тщательно вычищены и проверены на возможность дальнейшего применения, уплотняющие поверхности деталей необходимо аккуратно протереть, проверить и слегка смазать.

В целях безопасности работы и экономической эффективности следующие детали не рекомендуется использовать повторно:

- плоские паронитовые прокладки;
- резиновые кольца уплотнений.

4.3.5 Сборка насоса

ВНИМАНИЕ!

Перед сборкой насоса необходимо обратить особое внимание на:

- взаимное положение винтов 7 и 6 должно быть совмещено по ранее отмеченным меткам (кернам);
- совпадение фиксирующих деталей и установку уплотнительных колец;
- менять втулки ведомых винтов местами не рекомендуется.

Сборку насоса производить в следующей последовательности:

- запрессовать в корпус подшипника 9 втулку 20, закрутить винт 40;
- напрессовать подшипник 19 на винт ведущий 7, установить кольцо 18, кольцо упорное 43;
- закрутить винт 51 на винте ведущем 7;
- установить в корпус подшипника 9 винт ведущий 7 в сборе с подшипником 19;
- вставить в корпус насоса обойму 5;
- установить винт ведущий 7 в сборе с корпусом подшипника 9, винтами ведомыми 6 согласно замеченному их взаимному расположению в корпус насоса с обоймой;
- установить втулки ведущего винта 2 и ведомого 25 на поршни винтов, согласно замеченному их взаимному расположению;
- установить прокладку 10, штифт полый 35 и крышку переднюю 11;
- закрутить гайки 38 шпилек 37;
- установить крышку заднюю 1 вместе с прокладкой 66 и кольцом 3;
- закрутить гайки 27 шпилек 26;
- установить на винт ведущий 7 детали торцового уплотнения;
- установить прокладку 12, крышку 13 и закрутить гайки 16 на шпильках 15;
- установить втулку маслоотгонную 14;
- установить шпонку 36 в шпоночный паз винта ведущего 7;
- установить полумуфту на вал насоса.

4.3.6 Разборку торцового уплотнения (рисунок 1) следует производить в таком порядке:

- вынуть из шпоночного паза выходного конца вала шпонку 36 и снять втулку маслоотгонную 14;
- раскрутить гайки 16 шпилек 15, снять крышку 13 и отсоединить ее от передней крышки 11 вместе с прокладкой 12;
- из крышки 13 извлечь подпятник 48 с кольцом 47;
- с винта ведущего снять пяту 49, кольцо 50, втулку упорную 45, пружину 44.

4.3.7 Сборку уплотнения торцового следует производить в следующей последовательности:

- установить на винт ведущий пружину 44, втулку упорную 45 (так, чтобы винт 51 вошел в паз втулки упорной 45), кольцо 50, пяту 49;
- в крышку 13 вставить подпятник 48 с кольцом 47;
- установить прокладку 12, крышку 13 и закрутить гайки 16 шпилек 15;
- установить шпонку 36 в шпоночный паз винта ведущего 7;
- установить полумуфту на вал насоса.

4.3.8 Разборку шарикового клапана (рисунок 1) следует производить в таком порядке:

- вывинтить пробку 30 с прокладками 31, 32;
- вынуть пружину 33 и шарик 34;
- очистить и промыть детали клапана в керосине;
- продуть сжатым воздухом отверстия, соединяющие полость торцового уплотнения со всасывающей камерой.

4.3.9 Сборку шарикового клапана следует производить в следующей последовательности:

- установить шарик 34 и пружину 33;
- установить прокладки 31, 32 и завернуть пробку 30.

4.3.10 После сборки агрегат не требует дополнительной настройки и регулировки за исключением узла предохранительного клапана.

Регулирование предохранительного клапана следует производить в таком порядке:

- включить насос в работу и убедиться по приборам, что насос перекачивает жидкость;

- постепенно перекрыть задвижку на напорном трубопроводе, при этом следить за показанием манометра.

Показание манометра должно соответствовать величине, указанной в таблице 3 при полностью закрытой задвижке, в зависимости от рода перекачиваемой жидкости.

Регулирование осуществляется за счет изменения рабочей длины пружины 59 путем завинчивания (вывинчивания) регулировочного винта 54.

После регулирования гайку 53 закрутить, поставить прокладку 55 и завинтить колпачок 52.

5 ВОЗМОЖНЫЕ НЕИСПРАВНОСТИ И СПОСОБЫ ИХ УСТРАНЕНИЯ

5.1 Ожидаемые (возможные) неисправности агрегата и способы их устранения приведены в таблице 6.

Таблица 6 - Ожидаемые (возможные) неисправности агрегата и способы их устранения

Отказы в работе			
Насос не обеспечивает номинальную производительность			
Заедание рабочих органов насоса (прихват)			
Нагрев подшипников			
Утечка перекачиваемой жидкости через торцовое уплотнение сверх допустимых значений.			
Причины и их устранение			
Износ деталей гидравлической части насоса (винтов и обоймы). Заменить изношенные детали.			■
Износ подшипников. Заменить изношенные детали.		■	■
Износ пар трения уплотнения. Извлечь и проверить детали торцового уплотнения, заменить при необходимости.	■		

5.2 Ожидаемые (возможные) неисправности комплектующего оборудования и способы их устранения приведены в руководстве по эксплуатации на соответствующее оборудование.

5.3 Возможные ошибки персонала и способы их устранения приведены в таблице 7.

5.4 Любой отказ или совокупность отказов насоса и/или его частей не могут привести к возникновению критического отказа. Критические отказы комплектующего оборудования приведены в эксплуатационной документации на него.

Таблица 7 - Возможные ошибки персонала и способы их устранения

Отказы в работе						
Насос не подает жидкость						
Повышенная вибрация						
Пульсирующая подача						
Насос не обеспечивает номинальную производительность						
Заедание рабочих органов (прихват)						
Утечка перекачиваемой жидкости через торцовое уплотнение сверх допустимых значений.						
Давление насоса выше допустимого						
Мощность выше нормы						
Причины и их устранение						
Неверное направление вращения ведущего винта. Изменить направление вращения.						■
Насос не заполнен перекачиваемой жидкостью. Заполнить насос и подводящий трубопровод жидкостью.						■
Закрыта задвижка на входе в насос. Остановить насос, открыть задвижку на входе в насос, заполнить насос и подводящий трубопровод жидкостью.						■
Нарушена центровка валов насоса и двигателя. Произвести центровку валов.						■
Подводящая линия негерметична, воздух попадает во всасывающую полость насоса. Проверить герметичность подводящей линии, устранить дефекты.				■	■	■
Слишком высокое разрежение на входе в насос вследствие перекачивания жидкости высокой вязкости. Уменьшить вязкость жидкости, подогреть ее.				■	■	■
Слишком высокое разрежение на входе в насос вследствие засорения фильтра. Прочистить фильтр.				■	■	■
Двигатель не развивает нужную частоту вращения. Проверить частоту вращения двигателя, довести до требуемой.				■		
Неверно отрегулирован предохранительный клапан. Проверить настройку клапана и отрегулировать.				■		
Попадание посторонних частиц в затвор клапана. Разобрать клапан, очистить и произвести регулировку.				■		
Попадание посторонних частиц в гидравлическую часть насоса. Извлечь посторонние частицы из винтов.				■		
Работа насоса на сухую (незаполненного перекачиваемой жидкостью). Дать насосу остыть, и перед повторным включением убедиться в наличии вращения. При необходимости, заменить изношенные детали.				■		
Износ пар трения, резиновых колец торцового уплотнения вследствие длительной работы насоса на сухую (незаполненного перекачиваемой жидкостью). Извлечь и проверить детали торцового уплотнения, заменить при необходимости.			■			
Слишком высокая вязкость перекачиваемой жидкости. Уменьшить вязкость жидкости, подогреть ее.	■	■				

6 РЕСУРСЫ, СРОКИ СЛУЖБЫ И ХРАНЕНИЯ И ГАРАНТИИ ИЗГОТОВИТЕЛЯ

6.1 Ресурсы, сроки службы и хранения

Средний ресурс до капитального ремонта – 25000 часов;

Средний срок службы – 6 лет;

Назначенный срок службы – 25 лет;

Назначенный ресурс – 50000 часов;

Назначенный срок хранения до списания – 50 лет;

Срок сохраняемости, при хранении в условиях 2(С) ГОСТ 15150-69–
2 года;

Средняя наработка до отказа 6500 часов;

Среднее время до восстановления – 4,5 ч.

6.2 Гарантии изготовителя (поставщика).

Гарантийный срок эксплуатации насоса, с учетом использования запасных частей, 12 месяцев со дня ввода в эксплуатацию, но не более 18 месяцев со дня отгрузки с предприятия-изготовителя. Гарантии на комплектующее оборудование согласно эксплуатационной документации на это оборудование.

Предприятие-изготовитель в течение гарантийного срока несет ответственность за качество поставляемого насоса, за обеспечение технических характеристик, работоспособность и ресурс при наличии исправных гарантийных пломб, надлежащего хранения, обслуживания и эксплуатации в соответствии с требованиями настоящего руководства по эксплуатации.

Если в течение указанного гарантийного срока насос окажется несоответствующим техническим условиям по вине предприятия-изготовителя, предприятие-изготовитель в кратчайший, технически возможный срок, безвозмездно устраняет обнаруженные дефекты. В этом случае срок гарантии продлеваются на срок, в течение которого насос (агрегат) не использовался вследствие обнаруженного дефекта.

Если вина предприятия-изготовителя не подтверждается, то ремонт производится за счет потребителя.

Замена деталей из ЗИП и устранение мелких недостатков производится без участия предприятия-изготовителя с его письменного разрешения. Использование комплектов ЗИП поставляемых с насосом не является гарантийным случаем и не подлежит восполнению.

За пределами гарантийного срока, но в пределах установленного ресурса и срока службы, за предприятием-изготовителем сохраняется ответственность за качество поставленного насоса.

Предприятие-изготовитель несет гарантийные обязательства только при наличии исправных гарантийных пломб. Примечание – Показатели надежности установлены при перекачивании минеральных масел.

Если в течение гарантийного срока в насосе будут обнаружены дефекты по вине изготовителя, потребителю следует обратиться на предприятие-изготовитель по адресу: 303851, Россия, Орловская область, г. Ливны, ул. Мира, 231

Тел./факс: (48677) 7-81-26

E mail: service@hms-livgidromash.ru.

Информация о сервисных центрах и о дилерах размещена на сайте соответственно <http://www.hms-livgidromash.ru/service/service-centers.php>;
<http://www.hms-livgidromash.ru/sale/dealers.php>.

7 КОНСЕРВАЦИЯ

Дата	Наименование работы	Срок действия, годы	Должность, фамилия, подпись

8 СВИДЕТЕЛЬСТВО ОБ УПАКОВЫВАНИИ

Насос (агрегат электронасосный)

наименование изделия

обозначение

№

заводской номер

упакован в АО "ГМС Ливгидромаш" согласно требованиям, предусмотренным в действующей технической документации.

должность

личная подпись

расшифровка подписи

год, месяц, число

9 СВИДЕТЕЛЬСТВО О ПРИЕМКЕ

Насос (агрегат электронасосный)

наименование изделия

обозначение

№

заводской номер

тип уплотнения

изготовлен и принят в соответствии с обязательными требованиями государственных стандартов, действующей технической документацией и признан годным для эксплуатации

Представитель ОТК

Штамп

личная подпись

расшифровка подписи

год, месяц, число

Представитель

предприятия-изготовителя

обозначение документа

личная подпись

расшифровка подписи

год, месяц, число

Заказчик
(при наличии)

МП

личная подпись

расшифровка подписи

год, месяц, число

10 ТРАНСПОРТИРОВАНИЕ, ХРАНЕНИЕ И УТИЛИЗАЦИЯ

10.1 Насос (агрегат) может транспортироваться любым видом транспорта при соблюдении правил перевозки для каждого вида транспорта.

10.2 Условия транспортирования и хранения в условиях 2 (С) ГОСТ 15150-69.

10.3 Транспортная маркировка груза производится в соответствии с ГОСТ 14192-96.

10.4 При погрузке и выгрузке упакованный насос (агрегат) следует поднимать за места, указанные на упаковке, а распакованные за специальные строповые устройства по схеме, приведенной в приложении Б.

10.5 До пуска насоса (агрегат) в эксплуатацию, потребитель должен хранить их в упаковке. Группа хранения насосов 2 (С) ГОСТ 15150-69, срок хранения – 2 года.

При хранении насоса (агрегата) свыше 2 лет (по истечению срока действия консервации) следует произвести анализ состояния консервации и при необходимости произвести переконсервацию в соответствии с ГОСТ 9.014-78.

10.6 Насос (агрегат) не представляет опасности для жизни, здоровья людей и окружающей среды. Он не имеет в своей конструкции каких-либо химических, биологических или радиоактивных элементов, которые могли бы принести ущерб здоровью людей или окружающей среде.

10.7 Утилизацию насоса (агрегата) производить любым доступным методом с соблюдением установленных законом и иными нормативными правовыми актами требований.

10.8 Сведения о наличии драгоценных металлов и цветных сплавов в насосе приведены в таблице 8.

Таблица 8 - Наличие драгоценных металлов и цветных сплавов
в насосе

Наименование	№ рисунка, позиция	Масса, кг	Примечание
AK7	Рисунок 1 поз. 1, 11, 13, 21, 52	2,987	A1 3B 0,25/25
		3,767	A1 3B 0,6/63
Лист АД1М	поз. 22, 32, 57, 62	0,007	
Бр. О5Ц5С5	поз. 48	0,018	
Бр. О10С10	поз. 2, 5, 20, 25	1,841	A1 3B 0,25/25
		3,241	A1 3B 0,6/63

10.9 Сведения по содержанию драгоценных металлов и цветных сплавов на комплектующее оборудование приведены в эксплуатационной документации на это оборудование.

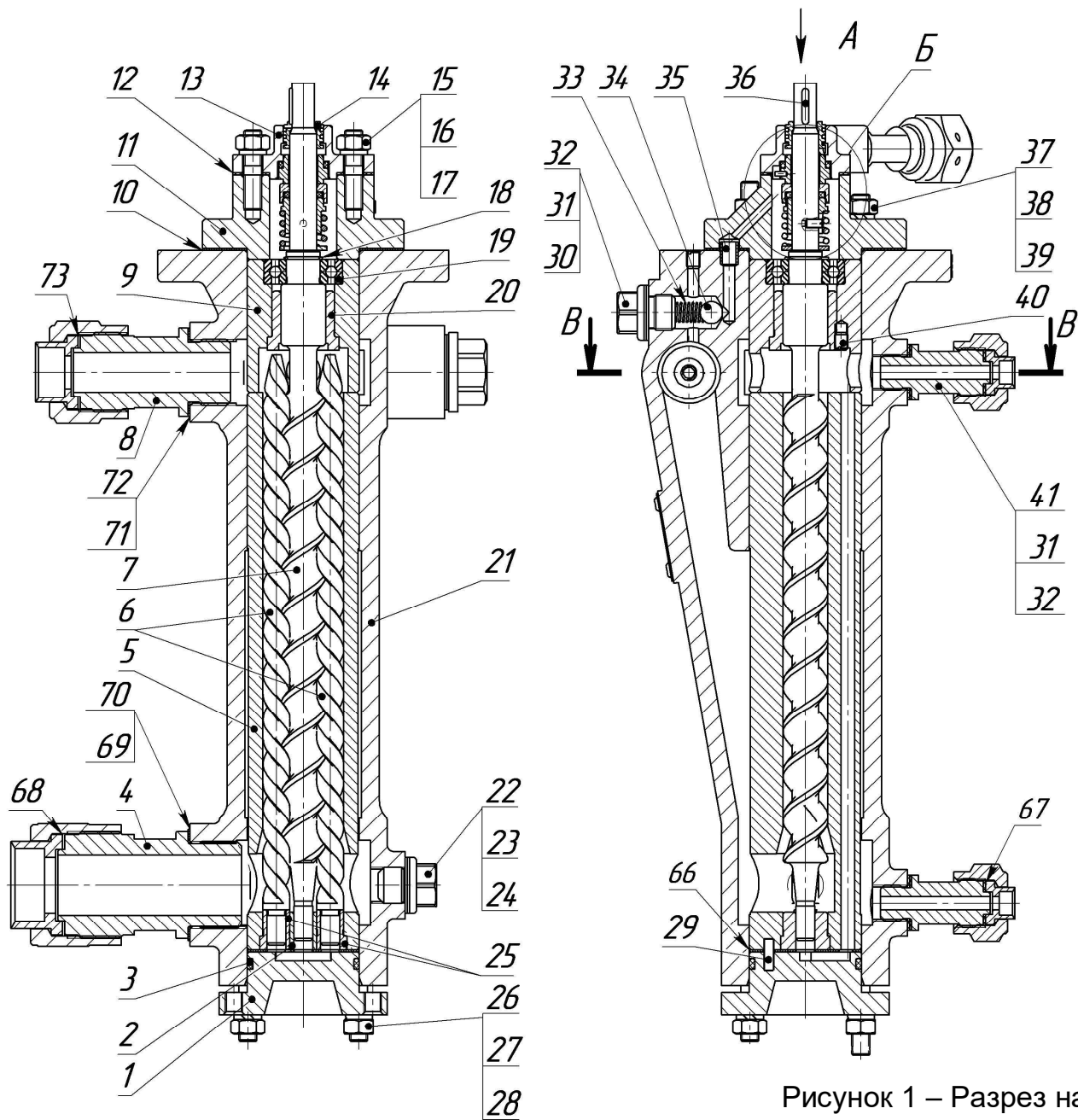
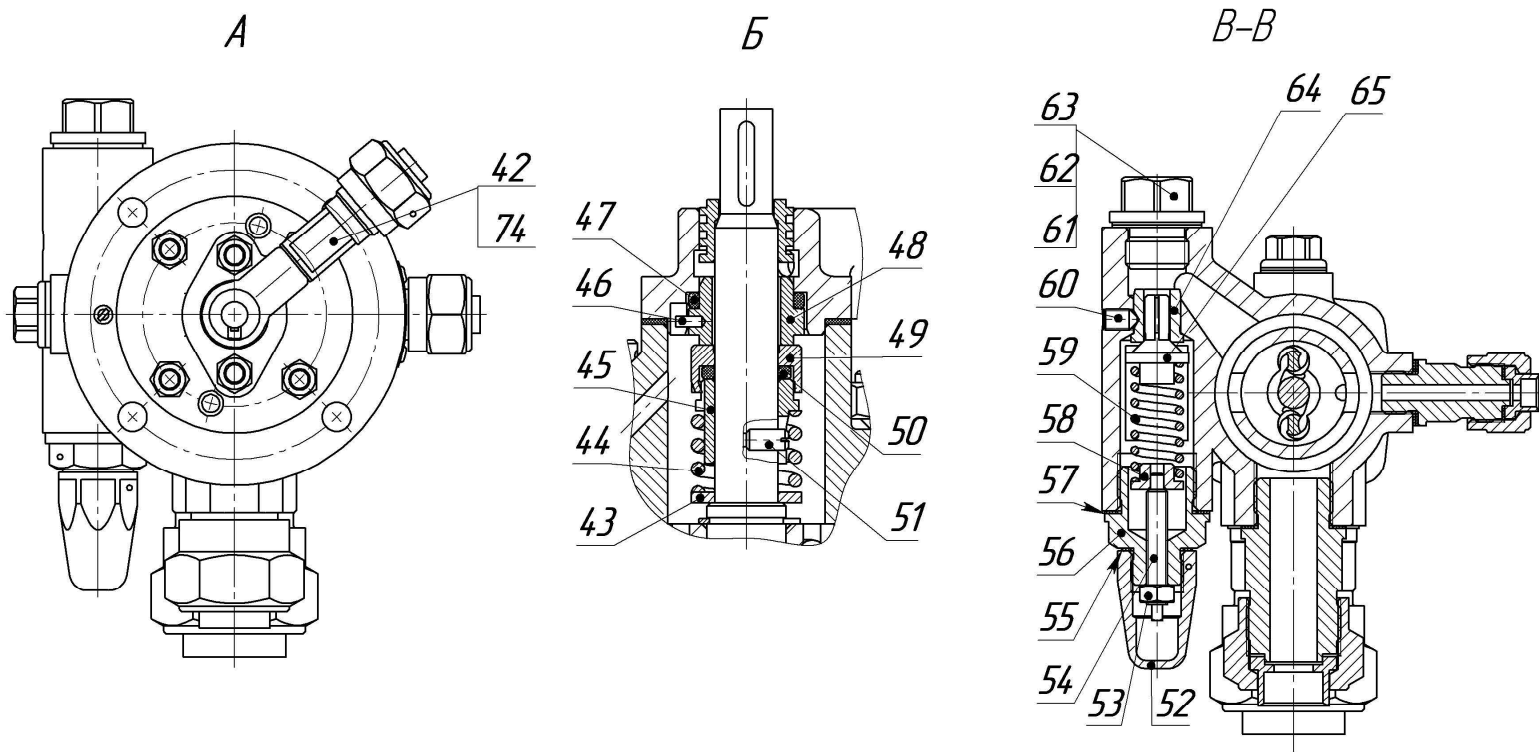


Рисунок 1 – Разрез насоса



Продолжение рисунка 1

Таблица 9 – Перечень деталей насоса к рисунку 1

№ поз.	Наименование детали	Кол-во шт.	№ поз.	Наименование детали	Кол-во шт.
1	Крышка задняя	1	38	Гайка	4
2	Втулка ведущего винта	1	39	Шайба	4
3	Кольцо	1	40	Винт	1
4	Штуцер	1	41	Штуцер	2
5	Обойма	1	42	Штуцер	1
6	Винт ведомый	2	43	Кольцо упорное	1
7	Винт ведущий	1	44	Пружина сальника	1
8	Штуцер	1	45	Втулка упорная	1
9	Корпус подшипника	1	46	Штифт	1
10	Прокладка	1	47	Кольцо	1
11	Крышка передняя	1	48	Подпятник	1
12	Прокладка	1	49	Пята	1
13	Крышка	1	50	Кольцо	1
14	Втулка маслоотгонная	1	51	Винт	1
15	Шпилька	2	52	Колпачок	1
16	Гайка	2	53	Гайка	1
17	Шайба 65Г	2	54	Винт регулировочный	1
18	Кольцо стопорное	1	55	Прокладка	1
19	Подшипник	1	56	Крышка клапана	1
20	Втулка	1	57	Прокладка	1
21	Корпус	1	58	Шайба	1
22	Пробка	1	59	Пружина	1
23	Прокладка	1	60	Винт	1
24	Прокладка	1	61	Пробка	1
25	Втулка ведомого винта	2	62	Прокладка	1
26	Шпилька	4	63	Прокладка	1
27	Гайка	4	64	Седло клапана	1
28	Шайба	4	65	Клапан	1
29	Штифт	1	66	Прокладка	1
30	Пробка	1	67	Прокладка	3
31	Прокладка	3	68	Прокладка	1
32	Прокладка	3	69	Прокладка	1
33	Пружина	1	70	Прокладка	1
34	Шарик	1	71	Прокладка	1
35	Штифт полый	1	72	Прокладка	1
36	Шпонка	1	73	Прокладка	1
37	Шпилька	4	74	Прокладка	1

Примечание - Обозначение нормативно-технического документа на детали оговаривается при заказе заводом – изготовителем

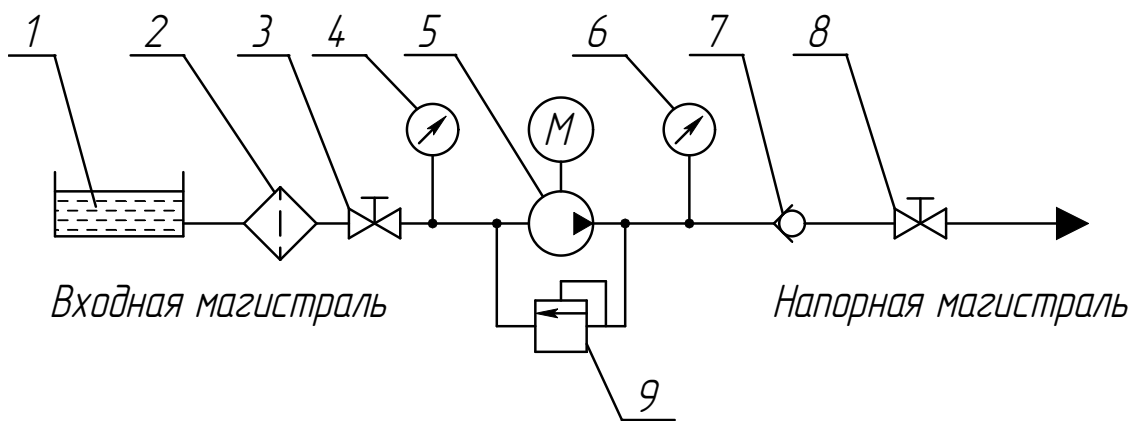


Рисунок 2 – Схема включения агрегата в сеть

1 – ёмкость накопительная; 2 – фильтр; 3 – задвижка; 4 – мановакуумметр; 5 – агрегат; 6 – манометр; 7 – обратный клапан; 8 – задвижка; 9 – клапан предохранительный.

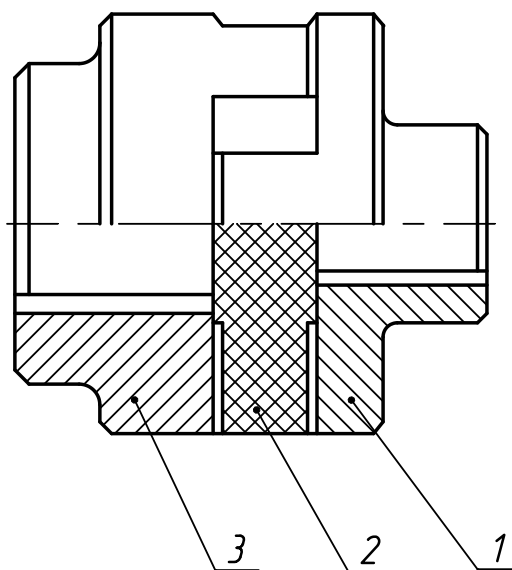


Рисунок 3 – Муфта

1 – полумуфта насоса; 2 – звездочка; 3 – полумуфта электродвигателя



Рисунок 4 – Фирменная табличка
(примеры оформления)

Приложение А
(обязательное)

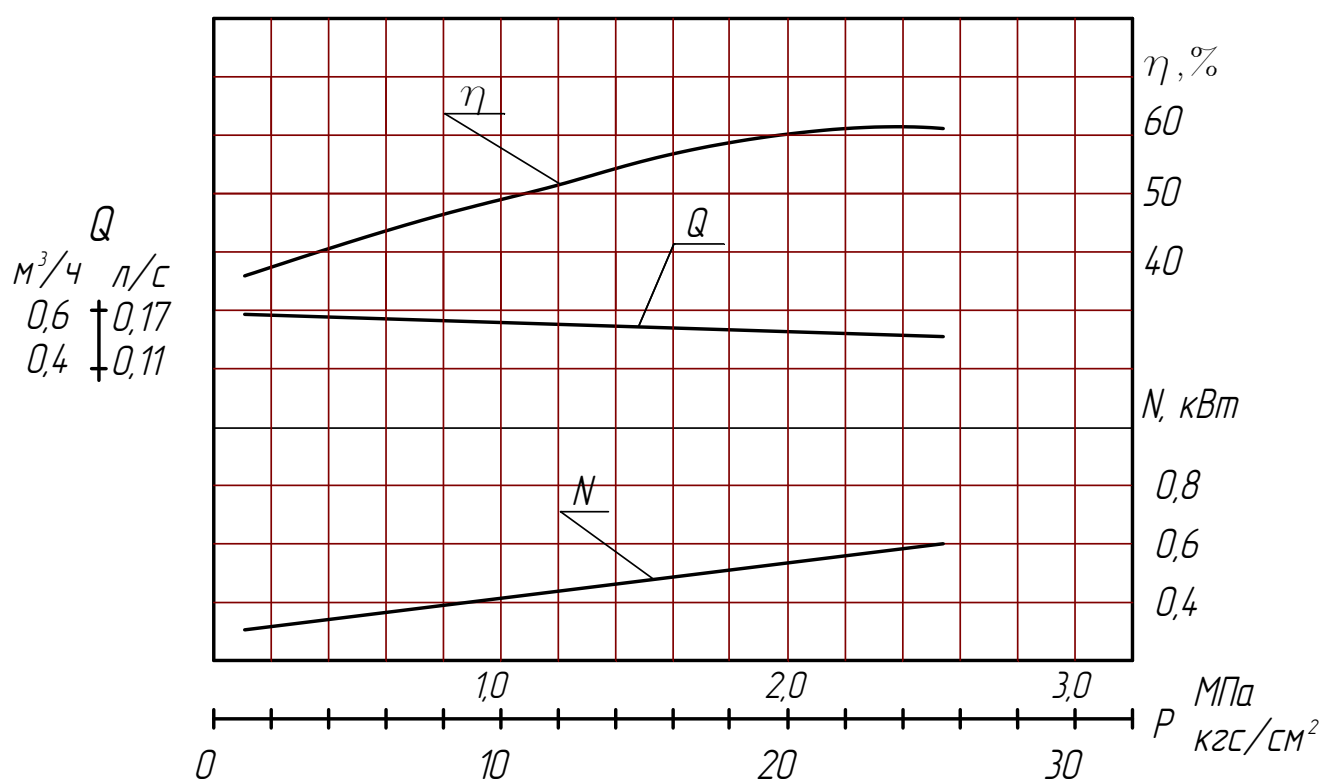
Характеристика насоса А1 3В 0,25/25

Жидкость – масло промышленное

Вязкость – $76 \cdot 10^{-6} \text{ м}^2/\text{с}$ (10°ВУ)

Частота вращения – 2900 об/мин

Вакуумметрическая высота всасывания – 6,5 м



Продолжение приложения А
Характеристика насоса А1 3В 0,6/63

Жидкость – масло промышленное

Вязкость – $76 \cdot 10^{-6} \text{ м}^2/\text{с}$ (10°ВУ)

Частота вращения – 2900 об/мин

Вакуумметрическая высота всасывания – 6,5 м

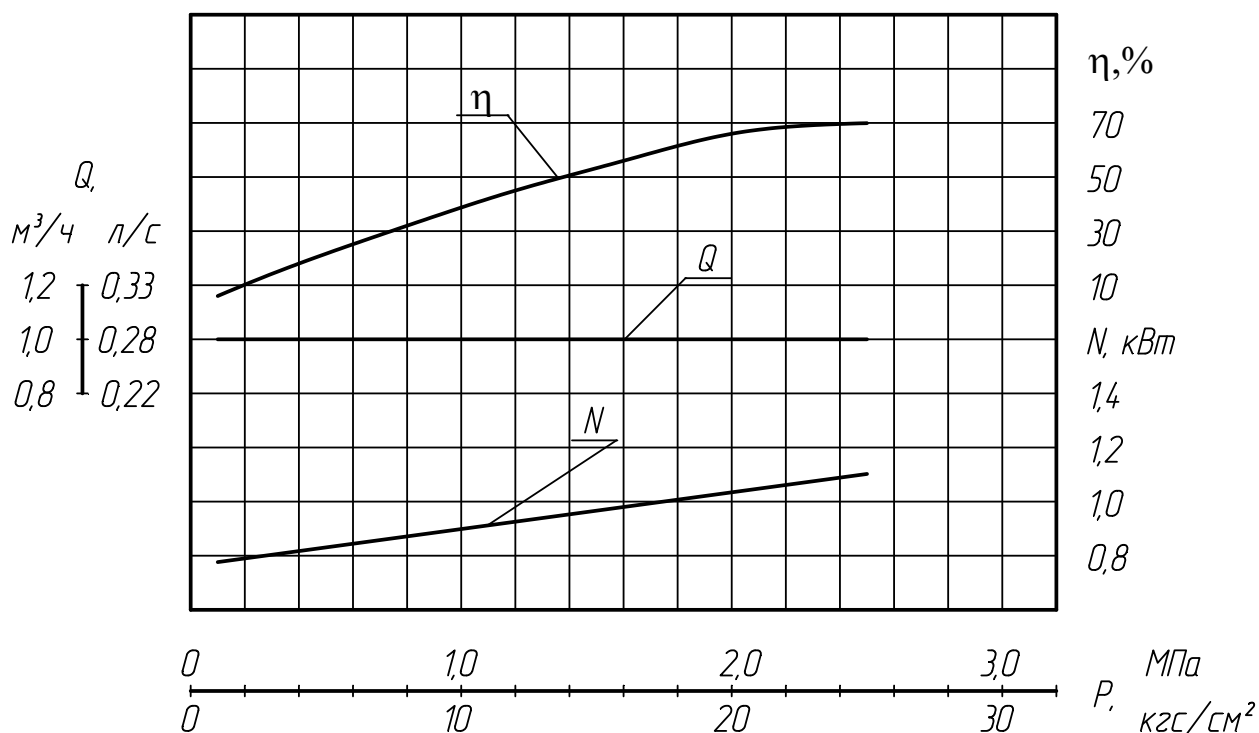


Таблица А.1 - Виброшумовые характеристики насоса

Обозначение типоразмера	Уровень звука на расстоянии 1 м от наружного контура агрегата, дБА, не более	Среднее квадратическое значение виброскорости, мм/с в октавных полосах частот в диапазоне от 8 до 1000 Гц в местах крепления агрегата к фундаменту, не более
А1 3В 0,25/25 А1 3В 0,6/63	80	2,2
Виброшумовые характеристики агрегата		

Приложение Б
(обязательное)
Габаритный чертеж

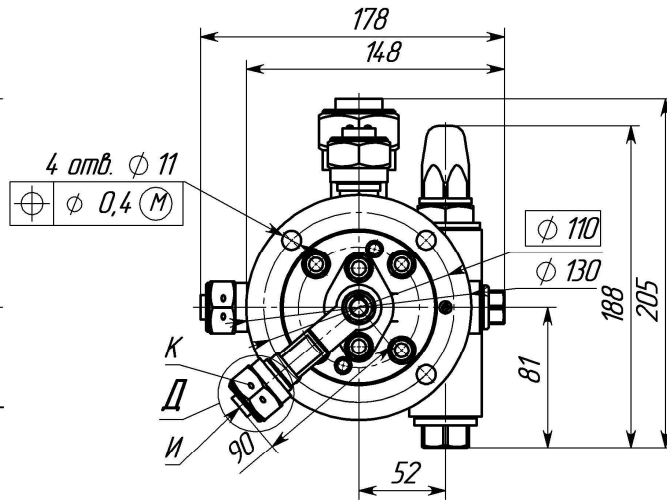
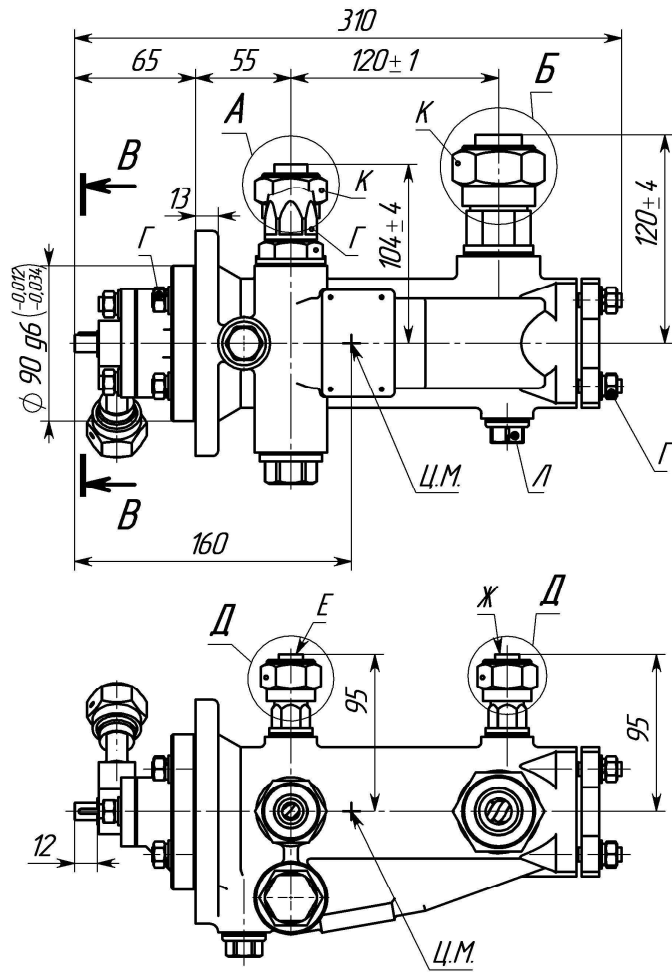
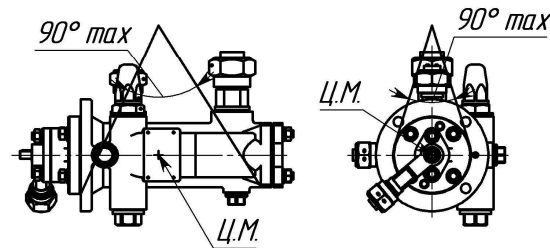


Схема строповки



А	Нагнетание перекачиваемого продукта Ду 10 мм ГОСТ 5890-78
Б	Всасывание перекачиваемого продукта Ду 15 мм ГОСТ 5890-78
Е	К манометру Ду 6 мм
Ж	К мановакуумметру Ду 6 мм
И	Отвод возможных утечек из полости торцевого уплотнения Ду 6 мм
Л	Слив перекачиваемого продукта в дренаж М16х1,5 мм

Допустимые нагрузки на патрубки		
Dy, мм	Fx, y, z, Н	Mx, y, z, Н м
10	110,2	56
15	165,3	84

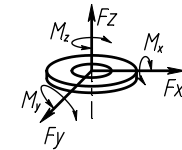
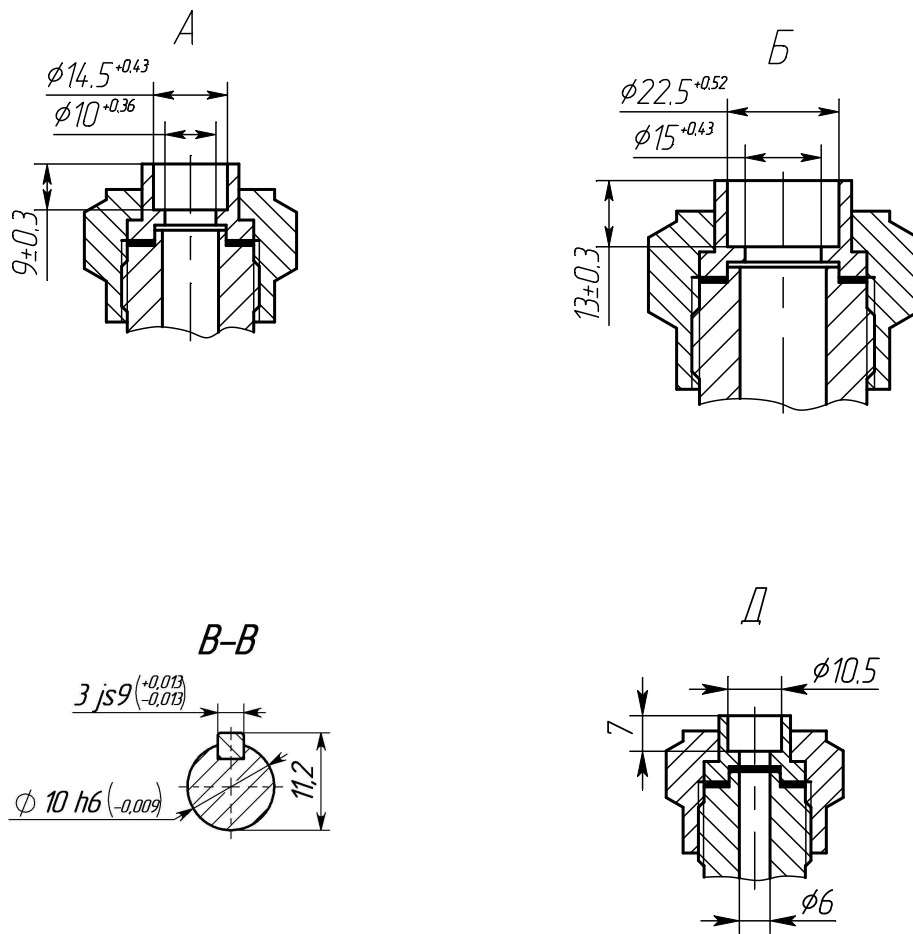


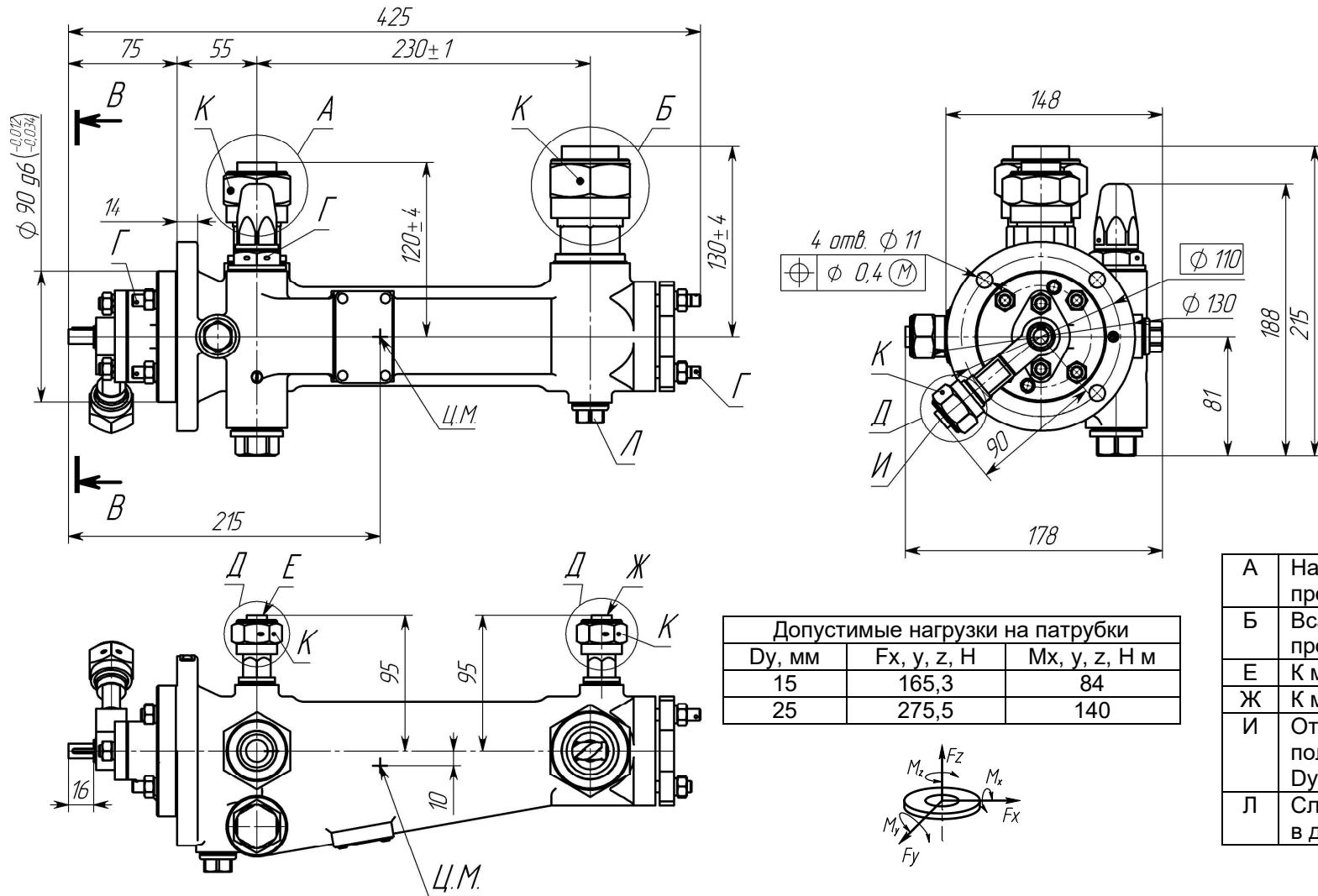
Рисунок Б.1 – Габаритный чертеж насоса А1 3В 0,25/25

Продолжение приложения Б



Продолжение рисунка Б.1

Продолжение приложения Б



A	Нагнетание перекачиваемого продукта Ду 15 мм ГОСТ 5890-78
Б	Всасывание перекачиваемого продукта Ду 25 мм ГОСТ 5890-78
Е	К манометру Ду 6 мм
Ж	К мановакуумметру Ду 6 мм
И	Отвод возможных утечек из полости торцевого уплотнения Ду 6 мм
Л	Слив перекачиваемого продукта в дренаж М16х1,5 мм

Рисунок Б.2 – Габаритный чертеж насоса А1 3В 0,6/63

Н4.1.767.00.000-1 РЭ

Продолжение приложения Б

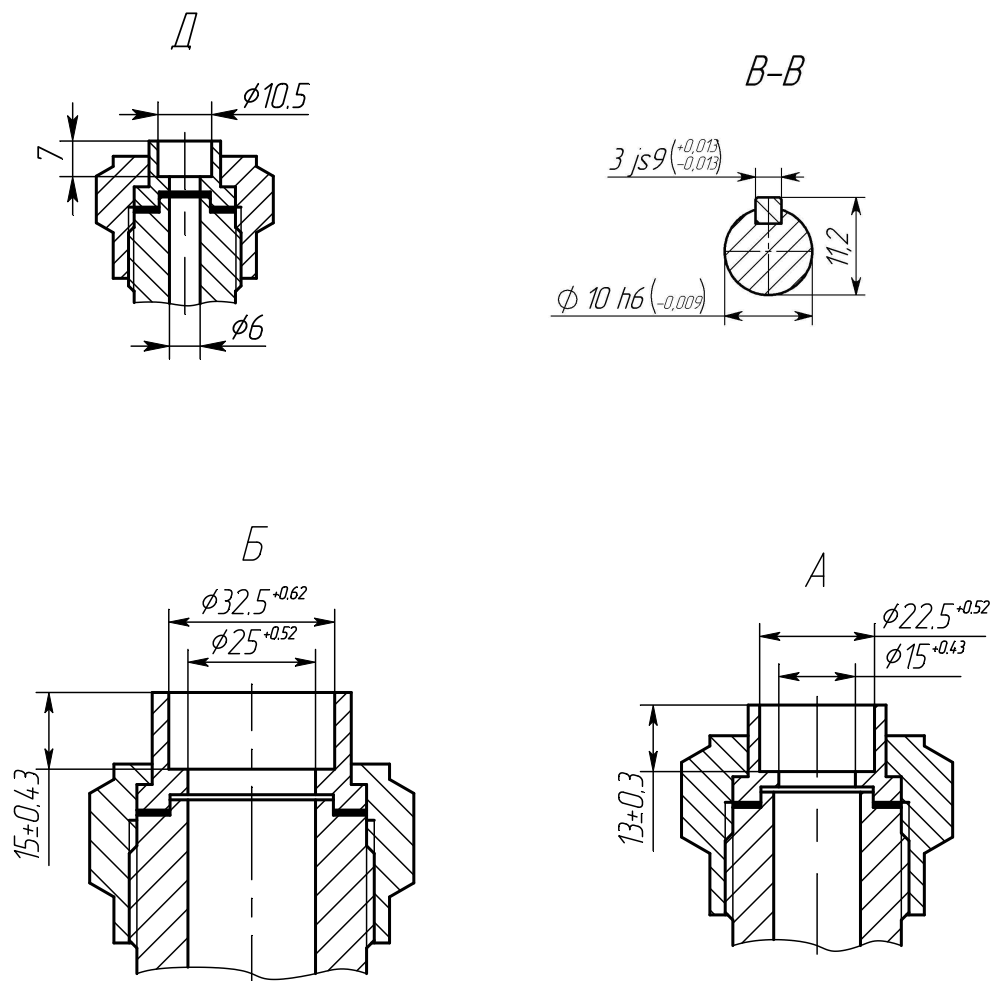
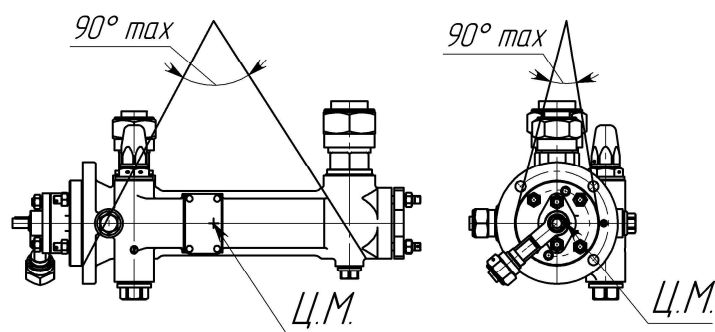


Схема строповки



Продолжение рисунка Б.2

Продолжение приложения Б

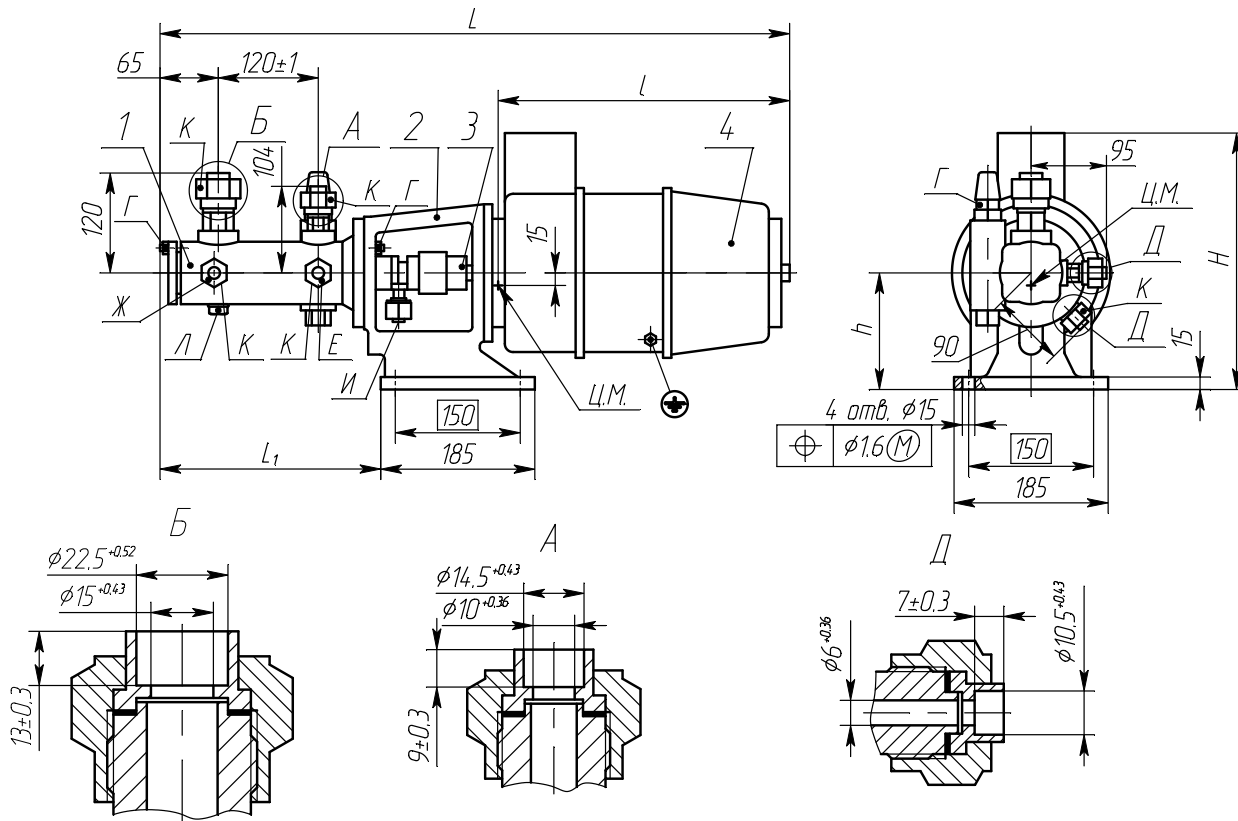
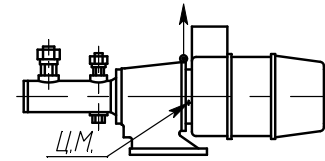
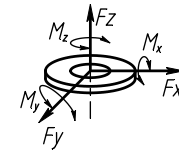


Схема строповки



Допустимые нагрузки на патрубки		
Dy, мм	F _{x, y, z} , Н	M _{x, y, z} , Н м
10	110,2	56
15	165,3	84



Размеры в миллиметрах

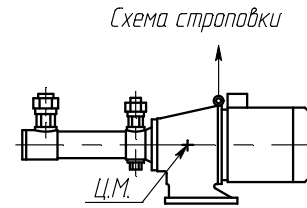
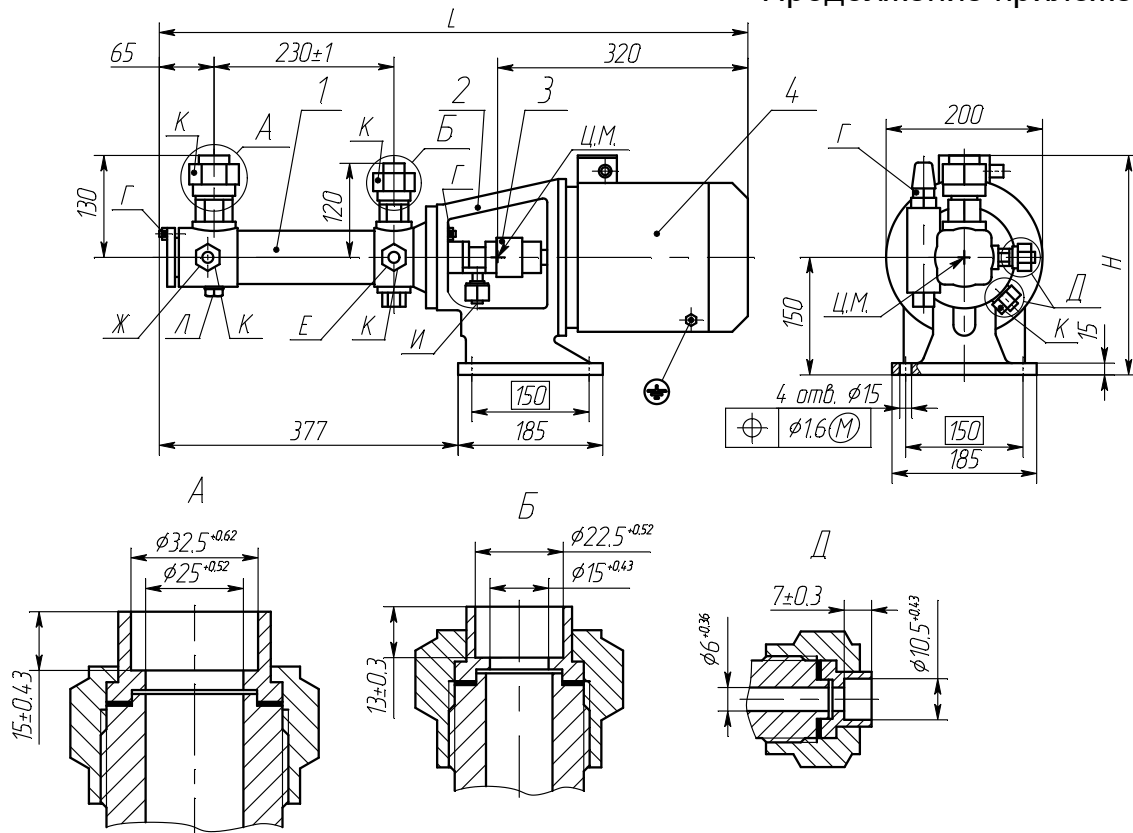
Обозначение двигателя	L	L ₁	l	H	h	Масса, кг, не более
П-12М	740	250	350	308	140	40
АИР 71 В2	640	270	315	280	150	33
Габаритные и присоединительные размеры при поставке с нестандартным двигателем						

А	Нагнетание перекачиваемого продукта Ду 10 мм ГОСТ 5890-78
Б	Всасывание перекачиваемого продукта Ду 15 мм ГОСТ 5890-78
Е	К манометру Ду 6 мм
Ж	К мановакуумметру Ду 6 мм
И	Отвод возможных утечек из полости торцевого уплотнения Ду 6 мм
Л	Слив перекачиваемого продукта в дренаж М16х1,5 мм

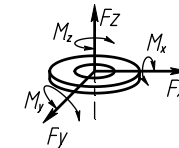
Рисунок Б.3 – Габаритный чертеж агрегата типа А1 3В 0,25/25

1 – насос; 2 – фонарь; 3 – муфта; 4 – электродвигатель

Продолжение приложения Б



Допустимые нагрузки на патрубки		
Dy, мм	Fx, y, z, Н	Mx, y, z, Н м
15	165,3	84
25	275,5	140



Размеры в миллиметрах

Обозначение двигателя	L	H	Масса, кг, не более
АИР 71 В2	740	140	30
АИР 80 В2	640	150	35
Габаритные и присоединительные размеры при поставке с нештатным двигателем			

А	Нагнетание перекачиваемого продукта Ду 15 мм ГОСТ 5890-78
Б	Всасывание перекачиваемого продукта Ду 25 мм ГОСТ 5890-78
Е	К манометру Ду 6 мм
Ж	К мановакуумметру Ду 6 мм
И	Отвод возможных утечек из полости торцевого уплотнения Ду 6 мм
Л	Слив перекачиваемого продукта в дренаж М16х1,5 мм

Рисунок Б.4 – Габаритный чертеж агрегата типа А1 3В 0,6/63
1 – насос; 2 – фонарь; 3 – муфта; 4 – электродвигатель

Приложение В
(обязательное)

Перечень запасных частей, комплектно поставляемых с насосами
Таблица В.1 - Перечень запасных частей, комплектно поставляемых с насосами А1 3В 0,25/25Б-Ю-ТВ1-Р1-Е, А1 3В 0,6/63Б-Ю-ТВ1-Р1-Е

Наименование	Нормативно-техническая документация или обозначение чертежа	Кол., шт	Масса 1 шт., кг	Примечание
<u>Запасные части</u>				
Звездочка 50	H80.733.01.0103	1	0,0300	
Пружина	H82.691.00.004-02	1	0,0360	
Пружина	H41.705.00.164	1	0,0100	
Подпятник	H41.156.00.018	1	0,0180	
Пята	H41.672.00.202-1	1	0,0090	
Пружина сальника	H41.156.00.023	1	0,0100	
Кольца:	ГОСТ 9833-73/ ТУ2512-046- 00152081-2003			
012-017-30-2-3826		1	0,0002	
018-022-25-2-3826		1	0,0003	
Прокладка	H41.705.00.146	2	0,0040	
Прокладка	H41.705.00.153	2	0,0070	
Прокладка	H41.705.00.158	2	0,0020	
Кольцо	H83.27.00.045	2	0,0010	
<u>Инструмент</u>				
Шпилька для выема клапана	H41.157.00.001И	1	0,0250	
Винт с шестигранной головкой М8х20-8.8	ГОСТ Р ИСО 4017	2	0,0130	

Таблица В.2 - Перечень запасных частей, комплектно поставляемых с насосом А1 3В _____ Б-ТВ1-Р____-Е

Наименование	Нормативно-техническая документация или обозначение чертежа	Кол., шт	Масса 1 шт., кг	Примечание
Пружина	H82.691.00.004-02	1	0,0360	
Пружина	H41.705.00.164	1	0,0100	
Подпятник	H41.156.00.018	1	0,0180	
Пята	H41.672.00.202-1	1	0,0090	
Пружина сальника	H41.156.00.023	1	0,0100	
Кольца:	ГОСТ 9833-73/			

012-017-30-_____		1	0,0002	
018-022-25-_____		1	0,0003	
Прокладка	_____	2	0,0040	
Прокладка	_____	2	0,0070	
Прокладка	_____	2	0,0020	
Кольцо	H83.27.00.045_____	2	0,0010	
<u>Инструмент</u>				
Шпилька для выема клапана	H41.157.00.001И	1	0,0250	
Винт с шестигранной головкой М8х20-8.8	ГОСТ Р ИСО 4017	2	0,0130	

Приложение Г
(справочное)

Перечень деталей для капитального ремонта насоса

Таблица Г.1 - Перечень деталей для капитального ремонта насоса

A1 3В 0,25/25Б-Ю-ТВ1-Р1-Е

Наименование	Нормативно-техническая документация или обозначение чертежа	Кол., шт	Масса 1 шт., кг	№ рисунка, позиция	Примечание
<u>Запасные части</u> Звездочка 50	H80.733.01.0103	1	0,0320	Рисунок 3, поз. 2 Рисунок 1	
Пружина	H82.691.00.004-02	1	0,0360	59	
Пружина	H41.705.00.164	1	0,0100	33	
Подпятник	H41.156.00.018	1	0,0180	48	
Пята	H41.672.00.20-1	1	0,0090	49	
Пружина сальника	H41.156.00.023	1	0,0100	44	
Кольца:	ГОСТ 9833-73/ ТУ 22.19.20-111- 75233153-2018				
012-017-30-2-3826		1	0,0002	50	
018-022-25-2-3826		1	0,0003	47	
Прокладка	H41.705.00.146	2	0,0040	66	
Прокладка	H41.705.00.153	2	0,0070	10	
Прокладка	H41.705.00.158	2	0,0020	12	
Кольцо	H83.27.00.045	2	0,0010	3	
Прокладки, Паронит ПМБ 1,0 ГОСТ 481-80:					
∅18х∅12	H41.767.00.011	1	0,0006	74	
∅20х∅10	H41.767.00.012	3	0,0007	67	
∅24х∅14	H41.767.00.013	1	0,0008	73	
∅27х∅20	H41.767.00.014	1	0,0009	55	
∅33х∅22	H41.767.00.015	1	0,0014	68	
∅25х∅16	H41.767.00.021	4	0,0006	23, 31	
∅32х∅24	H41.767.00.022	2	0,0012	62, 71	
∅40х∅30	H41.767.00.023	2	0,0013	69	
Прокладки, лист АД1М ГОСТ 21631-76					
∅25х∅16х1	H41.768.00.005	4	0,0006	24, 32	
∅32х∅24х1	H41.768.00.006	2	0,0012	63, 72	
∅40х∅30х1	H41.768.00.007	2	0,0013	57, 70	
Втулка ведущего винта	H41.705.00.113	1	0,0430	2	
Втулка ведомого винта	H41.705.00.119	2	0,0140	25	
Винт ведущий	H41.705.00.025А	1	0,3100	7	
Обойма	H41.767.00.010А	1	1,7000	5	
Втулка	H41.705.00.107	1	0,0700	20	
Винт ведомый	H41.705.00.063А	1	0,0800	6	
Седло клапана	H82.691.00.002	1	0,0200	64	
Клапан	H82.691.00.003	1	0,0250	65	
Подшипник 202	ГОСТ8338-75	1	0,0460	19	
<u>Инструмент</u>					
Шпилька для выема клапана	H41.157.00.001И	1	0,02500		
Винт с шестигранной головкой М8х20-8.8	ГОСТ Р ИСО 4017	2	0,01300		

Таблица Г.2 - Перечень деталей для капитального ремонта насоса
А1 3В 0,6/63Б-Ю-ТВ1-Р1-Е

Наименование	Нормативно-техническая документация или обозначение чертежа	Кол., шт	Масса 1 шт., кг	№ рисунка, позиция	Примечание
<u>Запасные части</u> Звездочка 50	H80.733.01.0103	1	0,0320	Рисунок 3, поз. 2 Рисунок 1	
Пружина	H82.691.00.004-02	1	0,0360	59	
Пружина	H41.705.00.164	1	0,0100	33	
Подпятник	H41.156.00.018	1	0,0180	48	
Пята	H41.672.00.20-1	1	0,0090	49	
Пружина сальника	H41.156.00.023	1	0,0100	44	
Кольца:	ГОСТ 9833-73/ ТУ 22.19.20-111- 75233153-2018				
012-017-30-2-3826		1	0,0002	50	
018-022-25-2-3826		1	0,0003	47	
Прокладка	H41.705.00.146	2	0,0040	66	
Прокладка	H41.705.00.153	2	0,0070	10	
Прокладка	H41.705.00.158	2	0,0020	12	
Кольцо	H83.27.00.045	2	0,0010	3	
Прокладки, Паронит ПМБ 1,0 ГОСТ 481-80:					
∅18×∅12	H41.768.00.011	1	0,0006	74	
∅20×∅10	H41.768.00.012	3	0,0007	67	
∅27×∅20	H41.768.00.013	1	0,0009	55	
∅33×∅22	H41.768.00.014	1	0,0014	73	
∅45×∅32	H41.768.00.015	1	0,0024	68	
∅25×∅16	H41.768.00.017	4	0,0006	23, 31	
∅34×∅24	H41.768.00.018	1	0,0012	62	
Прокладки, лист АД1М ГОСТ 21631-76					
∅25×∅16х1	H41.768.00.005	4	0,0006	24, 32	
∅34×∅24х1	H41.768.00.006	1	0,0012	63	
∅40×∅30х1	H41.768.00.007	2	0,0013	57, 72	
∅50×∅40х1	H41.768.00.008	1	0,0014	70	
Втулка ведущего винта	H41.705.00.113	1	0,0430	2	
Втулка ведомого винта	H41.705.00.119	2	0,0140	25	
Винт ведущий	H41.705.00.025А	1	0,3100	7	
Обойма	H41.767.00.010А	1	1,7000	5	
Втулка	H41.705.00.107	1	0,0700	20	
Винт ведомый	H41.705.00.063А	1	0,0800	6	
Седло клапана	H82.691.00.002	1	0,0200	64	
Клапан	H82.691.00.003	1	0,0250	65	
Подшипник 202	ГОСТ8338-75	1	0,0460	19	
<u>Инструмент</u>					
Шпилька для выема клапана	H41.157.00.001И	1	0,02500		
Винт с шестигранной головкой М8х20-8.8	ГОСТ Р ИСО 4017	2	0,01300		

ЛИСТ РЕГИСТРАЦИИ ИЗМЕНЕНИЙ

Изм.	Номера листов.				Всего листов в докум.	№ докум.	Входящий № сопроводительного докум. и дата	Подп.	Дата
	Измененных	Замененных	Новых	Аннулированных					